

일반 주문 데이터

버전	Surge voltage arrester, Low voltage, with remote contact
주문 번호	2530590000
유형	VPU PV I+II 3 R 1500
GTIN (EAN)	4050118540802
수량	1 items

기술 데이터

승인

승인



ROHS	준수
UL File Number Search	UL 웹사이트
인증 번호(cURus)	E3542610000

치수 및 중량

깊이	86 mm	깊이 (인치)	3.3858 inch
높이	102 mm	높이 (인치)	4.0157 inch
너비	54 mm	폭 (인치)	2.126 inch
순중량	480 g		

온도

보관 온도	-40 °C...85 °C	작동 온도	-40 °C...85 °C
습도	5 ~ 95 % 상대 습도		

환경 제품 규정 준수

RoHS 준수 상태	준수, 예외 미존재
REACH SVHC	0.1 wt% 이상의 SVHC 없음

정격 데이터 UL

주변 온도(작동), 최대	85 °C	정격 전압 UN	1500 V
SCCR	65 kA	In	20 kA
범주	SPD TYPE 1CA	주변 온도(작동) 최저	-40 °C
인증 번호(cURus)	E3542610000	VPR (DC+/DC-)	4000 V
VPR (DC-/G)	4000 V	전압 유형	DC

EN 50178에 따른 절연

서지 전압 범주	III	오염 심각도	2
----------	-----	--------	---

결선 데이터, 원격 경고

결선된 와이어 단면, 솔리드 코어, 최소	0.25 mm ²	탈피 길이	12 mm
결선 유형	PUSH IN	결선된 와이어 단면, 솔리드 코어, 최대	1.5 mm ²

일반 데이터

광학 기능 디스플레이	녹색 = 정상, 적색 = 어레스터 결함 - 교체	버전	원격 접점 포함
설계	설치 하우징: 3TE, Insta IP 20	UL 94 가연성 등급	V-0
컬러 코드	검정, 주황색	보호 등급	IP20
장착 레일	TS 35	작동 고도	<4,000 m, 작동 지침 참조, ≤ 4000 m

VPU PV I+II 3 R 1500

Weidmüller Interface GmbH & Co. KG
 Klingenbergstraße 26
 D-32758 Detmold
 Germany

www.weidmueller.com

기술 데이터

태양광 기술 데이터

표준 규격	EN 61643-31, EN 50539-11, UL 1449	낙뢰 테스트 전류 Iimp (10/350 μs)	5 kA
보호 레벨 Up (+/-, -/PE, +/-PE)	≤ 5,0 kV	비접지 PV 시스템에서 작동 높이	≤ 4000 m
단락 전류 ISCPV	11000 A	총 방전 전류 I총계 (8/20μs)	40 kA
방전 전류 In (8/20 μs)	20 kA	요구 조건 클래스	Type I/II
접지 PV 시스템에서 작동 높이	≤ 2000 m	총 방전 전류 I총계 (10/350μs)	10 kA
PV 시스템 전압, 최대 Ucpv	1500 V		

정격 데이터 IEC / EN

극 수	3	U에서 누설 전류n	30 μA
신호 접점	250 V 1A 1CO	정격 전압(DC)	1500 V
전압 유형	DC	반응 시간/대체 시간	≤ 25 ns
표준 규격	EN 61643-31, EN 50539-11, UL 1449	낙뢰 테스트 전류 Iimp (10/350 μs)	5 kA
에너지 조율(≤10m)	Type I, Type II, Type III	방전 전류 I최대 (8/20μs) 와이어-PE	30 kA
SPD 유형	T1, T2	통합 백업 퓨즈	아니요

결선 데이터

탈피 길이	18 mm	결선 유형	스크류 결선
탈피 길이, 정격 결선	18 mm	조임 토크, 최소	3 Nm
조임 토크, 최대	4.5 Nm	클램프 범위, 정격 결선	6 mm ²
클램프 범위, 최소	1.5 mm ²	클램프 범위, 최대	35 mm ²
와이어 단면, 솔리드, 최소	1.5 mm ²	와이어 단면, 솔리드, 최대	35 mm ²
와이어 결선 단면, 가는 꼬임, 최소	1.5 mm ²	와이어 결선 단면, 가는 꼬임, 최대	35 mm ²
결선 단면적, 꼬임, 최소	1.5 mm ²	결선 단면적, 꼬임, 최대	35 mm ²

일반 데이터

극 수	3	보호 등급	IP20
컬러 코드	검정, 주황색		

전기 데이터

전압 유형	DC
-------	----

보증

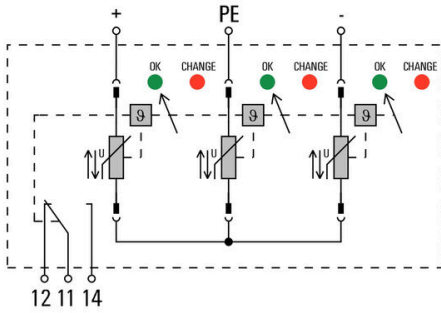
시간 간격	5년
-------	----

분류

ETIM 8.0	EC001457	ETIM 9.0	EC001457
ETIM 10.0	EC001457	ECLASS 14.0	27-17-14-03
ECLASS 15.0	27-17-14-03		

도면

전기 기호



Circuit diagram

액세서리

십자 스크류드라이버 Phillips



VDE 절연 십자 스크류드라이버, Phillips 스크류용, SDIK PH DIN 7438, ISO 8764/2-PH, ISO 8764-PH에 따른 출력, SoftFinish 그림

일반 주문 데이터

유형	SDIK PH1 X 80	버전	
주문 번호	2749890000	스크류드라이버, 블레이드 폭(B): 1 mm, 80 mm, 블레이드 두께(A): 1	
GTIN (EAN)	4050118897098		
수량	1 ST		

일자 스크류드라이버



VDE 절연 일자 스크류드라이버, SDI DIN 7437, ISO 2380/2, DIN 5264, ISO 2380/1에 따른 드라이브 출력, SoftFinish 그림

일반 주문 데이터

유형	SDIS 1.0X5.5X125	버전	
주문 번호	2749850000	스크류드라이버, 블레이드 폭(B): 5.5 mm, 블레이드 길이: 125 mm,	
GTIN (EAN)	4050118897050	블레이드 두께(A): 1 mm	
수량	1 ST		

블랭크



ESG는 실제 테스트를 거친 MultiCard 형식의 마커로, 수많은 잘 알려진 전기 장치에 사용할 수 있습니다. 따라서 고대비 형태의 고품질 장치 마킹이 가능합니다. Siemens, ABB, Beckhoff 등 다양한 제조사 장치용으로 다양한 유형의 제품이 마련되어 있습니다.

장점 요약:

- 범용 태그, 자체 접착식 또는 클립온 태그, 유형에 따라 다름
 - 정렬된 장치(예: 회로 차단기)의 경우, 태그 레일에 클립핑할 수 있는 ESG 마커를 공급합니다.
 - 사양에 따른 개별 레이저 품질 인쇄
- 맞춤 인쇄용: 귀하의 라벨링 사양에 대한 바이드물러의 라벨링 소프트웨어 M-Print PRO 또는 M-Print PRO Online(미설치)의 파일을 보내주십시오.

VPU PV I+II 3 R 1500

Weidmüller Interface GmbH & Co. KG
 Klingenbergstraße 26
 D-32758 Detmold
 Germany

www.weidmueller.com

액세서리

일반 주문 데이터

유형	ESG 6/15 K MC NE WS	버전	
주문 번호	1880100000	ESG, 디바이스 마커 x 15 mm, PA 66, 컬러 코드: 흰색, 자체 접착	
GTIN (EAN)	4032248478781		
수량	200 ST		

VPU 시리즈



다양한 액세서리 제공으로 제품 범위 확장

일반 주문 데이터

유형	VPU PV EXTENDER	버전	
주문 번호	3123510000		
GTIN (EAN)	4099987270199		
수량	9 ST		

예비 어레스터



일반 주문 데이터

유형	VPU PV I+II O 1500	버전	
주문 번호	2530570000	Surge voltage arrester, Low voltage, Accessories, Spare arrester	
GTIN (EAN)	4050118540482		
수량	9 ST		
유형	VPU PV I+II OM 1500	버전	
주문 번호	2534330000	Surge voltage arrester, Low voltage, Accessories, Spare arrester	
GTIN (EAN)	4050118546002		
수량	9 ST		

VPU PV I+II 3 R 1500

Weidmüller Interface GmbH & Co. KG
Klingenbergstraße 26
D-32758 Detmold
Germany

www.weidmueller.com

액세서리

VPU 시리즈



다양한 액세서리 제공으로 제품 범위 확장

일반 주문 데이터

유형	PLUG VPU AC	버전
주문 번호	2855300000	
GTIN (EAN)	4064675533283	
수량	10 ST	
유형	VPU LOCKING CLIP L	버전
주문 번호	2735070000	
GTIN (EAN)	4050118816402	
수량	10 ST	