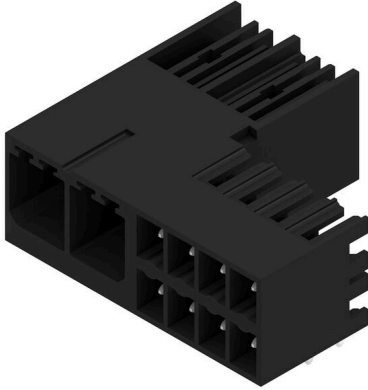


SV-SMT 7.62HP/02/90G SC/8 2.6SN BX

Weidmüller Interface GmbH & Co. KG
 Klingenbergstraße 26
 D-32758 Detmold
 Germany

www.weidmueller.com

제품 이미지



전력, 시그널 및 EMC용 OMNIMATE Power BV / SV 7.62HP Hybrid
 3개의 기능이 하나로!
 OMNIMATE Power Hybrid 커넥터는 개발자 및 사용자에게 완벽한 3-in-1 솔루션을 제공합니다.
 이 하이브리드 모터 커넥터는 전력, 시그널 및 플러그형 EMC 실드 지지대를 동시에 통합합니다. 따라서 PCB, 하우징의 외부 및 전기 캐비닛에서 공간을 절약합니다. 자체 스냅 한손 연동 메커니즘은 1개의 플러깅 단계만을 필요로 하므로 설치 및 유지보수 절차의 시간이 단축됩니다. 어려운 설치 위치에서도 취급하기 쉬우며 자동으로 연동됩니다. 고유한 실드 형태 및 슬렌더 30° 와이어 엔트리로 층간에 최대 10 cm까지 공간을 절약할 수 있습니다.

일반 주문 데이터

버전	PCB 플러그인 커넥터, 수형 헤더, 피쇄 측, THT/THR 용접 결선, 7.62 mm, 극 수: 2, 90°, 솔더 핀 길이(l): 2.6 mm, 주석 도금, 검정, 박스
주문 번호	2529040000
유형	SV-SMT 7.62HP/02/90G SC/8 2.6SN BX
GTIN (EAN)	4050118675009
수량	60 items
제품 데이터	IEC: 1000 V / 41 A UL: 300 V / 33 A
패키징	박스

SV-SMT 7.62HP/02/90G SC/8 2.6SN BX

Weidmüller Interface GmbH & Co. KG
Klingenbergstraße 26
D-32758 Detmold
Germany

www.weidmueller.com

기술 데이터

승인

승인



ROHS	준수
UL File Number Search	UL 웹사이트
인증 번호(cURus)	E60693

치수 및 중량

깊이	28.3 mm	깊이 (인치)	1.1142 inch
높이	14 mm	높이 (인치)	0.5512 inch
가장 낮은 버전의 높이	11.4 mm	너비	31.45 mm
폭 (인치)	1.2382 inch	순중량	3 g

환경 제품 규정 준수

RoHS 준수 상태	준수, 예외 미존재
REACH SVHC	0.1 wt% 이상의 SVHC 없음

시스템 사양

제품군	OMNIMATE 파워 - 시리즈 BV/SV 7.62HP	결선 유형	보드 결선
PCB에 장착	THT/THR 용접 결선	피치(mm)(P)	7.62 mm
피치(인치)(P)	0.300 "	외향 엘보	90°
극 수	2	폴당 용접 핀 수	2
솔더 핀 길이(l)	2.6 mm	솔더핀 길이 공차	+0.1 / -0.3 mm
솔더핀 크기	0.8 x 1.0 mm	솔더 구멍 직경(D)	1.4 mm
솔더 구멍 직경 공차(D)	+ 0,1 mm	L1(mm)	7.62 mm
L1(인치)	0.300 "	L2(mm)	11.43 mm
L2(인치)	0.450 "	행 수	1
핀 시리즈 수량	1	DIN VDE 57 106에 따른 터치 안전 보호	safe to back of hand above the printed circuit board
DIN VDE 0470에 따른 터치 안전 보호	IP 20	불륨 저항	2.00 mΩ
코딩 가능	예	플러깅 힘/폴, 최대	12 N
당기는 힘 / 폴, 최대	7 N		

자재 데이터

절연재	PA 9T	컬러 코드	검정
컬러 차트(유사)	RAL 9011	절연재 그룹	II
CTI(Comparative Tracking Index, 비교 추적 지수)	≥ 500	Moisture Level (MSL)	1
UL 94 가연성 등급	V-0	접점 재질	구리 합금
접점 표면	주석 도금	용접 결선의 레이어 구조	1...3 μm Ni / 4...6 μm Sn matt
플러그 접점의 레이어 구조	1...3 μm Ni / 4...6 μm Sn matt	보관 온도, 최소	-40 °C
보관 온도, 최대	70 °C	작동 온도, 최소	-50 °C
작동 온도, 최대	130 °C	온도 범위, 설치, 최소	-25 °C
온도 범위, 설치, 최대	130 °C		

IEC 정격데이터

표준에 따라 시험완료	IEC 60664-1, IEC 61984	정격 전류, 극 수(Tu=20°C)	41 A
정격 전류, 최대 극 수(Tu=20°C)	41 A	정격 전류, 극 수(Tu=40°C)	41 A

SV-SMT 7.62HP/02/90G SC/8 2.6SN BX

Weidmüller Interface GmbH & Co. KG
 Klingenbergstraße 26
 D-32758 Detmold
 Germany

www.weidmueller.com

기술 데이터

정격 전류, 최대 극 수(Tu=40°C)	41 A	서지 전압 클래스 정격 전압 / 오염 등급 II/2	1000 V
서지 전압 클래스 정격 전압 / 오염 등급 III/2	630 V	서지 전압 클래스 정격 전압 / 오염 등급 III/3	630 V
서지 전압 클래스 정격 임펄스 전압 / 오염 등급 II/2	6 kV	서지 전압 클래스 정격 임펄스 전압 / 오염 등급 III/2	6 kV
서지 전압 클래스 정격 임펄스 전압 / 오염 등급 III/3	6 kV	단시간 내전류 저항	3 x 1s, 420 A

UL 1059에 따른 정격 데이터

협회(cURus)	CURUS	인증 번호(cURus)	E60693
정격 전압(사용 그룹 B / UL 1059)	300 V	정격 전압(사용 그룹 C / UL 1059)	300 V
정격 전압(사용 그룹 D / UL 1059)	600 V	정격 전류(사용 그룹 B / UL 1059)	33 A
정격 전류(사용 그룹 C / UL 1059)	33 A	정격 전류(사용 그룹 D / UL 1059)	5 A
연면거리, 분.	9.6 mm	공간거리, min.	6.9 mm
승인값 참조	사양은 최대값, 상세정보 - 승인서 참조		

패키징

패키징	박스	VPE 길이	338.00 mm
VPE 폭	130.00 mm	VPE 높이	33.00 mm

시스템 사양 - 하이브리드 보드 | 기술 데이터

피치(mm) (하이브리드)	공칭	3.81 mm
	하이브리드 컴포넌트	Signal
피치(mm 단위) (신호)	3.81 mm	
피치(inch) (하이브리드)	공칭	0.15 "
	하이브리드 컴포넌트	Signal
피치(인치 단위) (신호)	0.15 "	
극수 (하이브리드)	공칭	8
	하이브리드 컴포넌트	Signal
폴 수 (신호)	8	
폴당 용접 핀 수 (하이브리드)	하이브리드 컴포넌트	Signal
	공칭	1
폴당 용접 핀 수 (신호)	1	
솔더핀 크기 (하이브리드)	솔더핀 크기	0.8 x 0.8 mm
	하이브리드 컴포넌트	Signal
솔더핀 크기 (신호)	0.8 x 0.8 mm	
솔더핀 크기 = d 공차(하이브리드)	솔더핀 크기 = d 공차	프리픽스를 포함한 하한-0,03 공차 (최소치 표시)
		프리픽스를 포함한 상한+0,01 공차 (최대치 표시)
		공차, 단위 mm
	하이브리드 컴포넌트	Signal
솔더핀 크기 = d 공차 (신호)	-0,03 / +0,01 mm	
솔더 아이렛의 직경 (하이브리드)	하이브리드 컴포넌트	Signal
	공칭	1.3 mm
PCB 홀 직경 (신호)	1.3 mm	
솔더 아이렛 직경 공차 (하이브리드)	하이브리드 컴포넌트	Signal
	솔더 구멍 직경 공차(D)	± 0.1 mm
PCB 홀 직경 공차 (신호)	± 0.1 mm	
L2(mm)	11.43 mm	
L2(인치)	0.450 "	
행 수 (하이브리드)	하이브리드 컴포넌트	Signal
열 수 (신호)	2	
접점 재질(하이브리드)	하이브리드 컴포넌트	Signal

SV-SMT 7.62HP/02/90G SC/8 2.6SN BX

Weidmüller Interface GmbH & Co. KG
 Klingenbergstraße 26
 D-32758 Detmold
 Germany

www.weidmueller.com

기술 데이터

	접점 재질	CuMg	
접촉 재질 (신호)	CuMg		
접점 표면(하이브리드)	하이브리드 콤포넌트	Signal	
	접점 표면	주석 도금	
접촉면 (신호)	tinned		
용접 결선의 레이어 구조 (하이브리드)	용접 결선의 레이어 구조	재질	Ni
		레이어 강도	최소 1 µm
			최대 3 µm
		재질	Sn
레이어 강도	최소 4 µm		
		최대 8 µm	
	하이브리드 콤포넌트	Signal	
용접 결선의 레이어 구조 (신호)	1-3 µm Ni / 4-8 µm Sn		
플러그 접점의 레이어 구조 (하이브리드)	플러그 접점의 레이어 구조	재질	Ni
		레이어 강도	최소 1 µm
			최대 3 µm
		재질	Sn
레이어 강도	최소 4 µm		
		최대 8 µm	
	하이브리드 콤포넌트	Signal	
플러그 접점의 레이어 구조 (신호)	1-3 µm Ni / 4-8 µm Sn		
과전압 Class 정격 전압 / 오염 심각도 수준 II/2(하이브리드)	하이브리드 콤포넌트	Signal	
	공칭	320 V	
과전압 등급/오염 심각도 II/2에 대한 정격 전압 (신호)	320 V		
과전압 Class 정격 전압 / 오염 심각도 수준 III/2(하이브리드)	하이브리드 콤포넌트	Signal	
	공칭	160 V	
과전압 등급/오염 심각도 III/2에 대한 정격 전압 (신호)	160 V		
과전압 Class 정격 전압 / 오염 심각도 수준 III/3(하이브리드)	하이브리드 콤포넌트	Signal	
	공칭	160 V	
과전압 등급/오염 심각도 III/3에 대한 정격 전압 (신호)	160 V		
과전압 등급/오염 심각도 II/2에 대한 정격 임펄스 전압 (하이브리드)	하이브리드 콤포넌트	Signal	
	공칭	2.5 kV	
과전압 등급/오염 심각도 II/2에 대한 정격 충격 전압 (신호)	2.5 kV		
과전압 등급/오염 심각도 III/2에 대한 정격 임펄스 전압 (하이브리드)	하이브리드 콤포넌트	Signal	
	공칭	2.5 kV	
과전압 등급/오염 심각도 III/2에 대한 정격 충격 전압 (신호)	2.5 kV		
과전압 등급/오염 심각도 III/3에 대한 정격 임펄스 전압 (하이브리드)	하이브리드 콤포넌트	Signal	
	공칭	2.5 kV	
과전압 등급/오염 심각도 III/3에 대한 정격 충격 전압 (신호)	2.5 kV		
단시간 내전류 용량 (하이브리드)	단시간 내전류 저항	3 x 1s, 80 A	
	하이브리드 콤포넌트	Signal	
단시간 내전류 저항 (신호)	3 x 1s with 80 A		
연면 거리 (하이브리드)	하이브리드 콤포넌트	Signal	
	최소	4.38 mm	
공간거리 (하이브리드)	하이브리드 콤포넌트	Signal	
	최소	3.6 mm	
정격 전압 (사용 그룹 B / CSA) (하이브리드)	하이브리드 콤포넌트	Signal	
	공칭	300 V	
정격 전압(사용 그룹 B / CSA) (신호)	300 V		
정격 전압 (사용 그룹 C / CSA) (하이브리드)	하이브리드 콤포넌트	Signal	
	공칭	50 V	
정격 전압(사용 그룹 C / CSA) (신호)	50 V		

SV-SMT 7.62HP/02/90G SC/8 2.6SN BX

Weidmüller Interface GmbH & Co. KG
 Klingenbergstraße 26
 D-32758 Detmold
 Germany

www.weidmueller.com

기술 데이터

정격 전류(사용 그룹 B / CSA) (하이브리드)	하이브리드 콤포넌트	Signal
	공칭	9 A
정격 전류(사용 그룹 B / CSA) (신호)	9 A	
정격 전류(사용 그룹 C / CSA) (하이브리드)	하이브리드 콤포넌트	Signal
	공칭	9 A
정격 전류(사용 그룹 C / CSA) (신호)	9 A	
정격 전류(사용 그룹 D / CSA) (하이브리드)	하이브리드 콤포넌트	Signal
	공칭	9 A
정격 전류(사용 그룹 D / CSA) (신호)	9 A	
정격 전압(사용 그룹 B / UL 1059) (하이브리드)	하이브리드 콤포넌트	Signal
	공칭	300 V
정격 전압(사용 그룹 B / UL 1059) (신호)	300 V	
정격 전압(사용 그룹 C / UL 1059) (하이브리드)	하이브리드 콤포넌트	Signal
	공칭	50 V
정격 전압(사용 그룹 C / UL 1059) (신호)	50 V	
정격 전압(사용 그룹 D / UL 1059) (하이브리드)	하이브리드 콤포넌트	Signal
	공칭	300 V
정격 전압(사용 그룹 D / UL 1059) (신호)	300 V	
정격 전류(사용 그룹 B / UL 1059) (하이브리드)	하이브리드 콤포넌트	Signal
	공칭	5 A
정격 전류(사용 그룹 B / UL 1059) (신호)	5 A	
정격 전류(사용 그룹 C / UL 1059) (하이브리드)	하이브리드 콤포넌트	Signal
	공칭	5 A
정격 전류(사용 그룹 C / UL 1059) (신호)	5 A	
정격 전류(사용 그룹 D / UL 1059) (하이브리드)	하이브리드 콤포넌트	Signal
	공칭	5 A

중요 참고 사항

IPC 준수 적합성: 본 제품은 국제 공인 표준 및 기준에 따라 개발, 제조 및 납품되고, 해당 데이터 시트에 명시된 보증 특성을 준수하며 IPC-A-610 "Class 2"에 따른 디자인 특성을 충족합니다. 본 제품에 대한 추가 클레임은 요청 시 검토할 수 있습니다.

- 참고 사항**
- Technical specifications refer to the power contacts
 - Technical data of signal contacts: 50V / 5A, stripping length 8mm
 - Rated current related to rated cross-section & min. No. of poles.
 - Specifications of diagram: P1=7.62 mm; P2=3.81 mm
 - Rated data refer only to the component itself. Clearance and creepage distances to other components are to be designed in accordance with the relevant application standards.
 - In accordance with IEC 61984, OMNIMATE-connectors are connectors without breaking capacity (COC). During designated use, connectors are not allowed to be engaged or disengaged when live or under load
 - Long term storage of the product with average temperature of 50 °C and maximum humidity 70%, 36 months

분류

ETIM 8.0	EC002637	ETIM 9.0	EC002637
ETIM 10.0	EC002637	ECLASS 14.0	27-46-03-01
ECLASS 15.0	27-46-03-01		

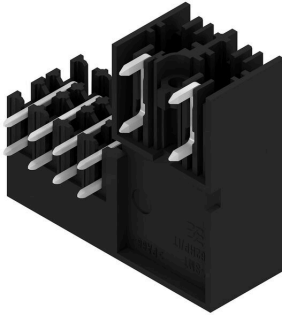
SV-SMT 7.62HP/02/90G SC/8 2.6SN BX

Weidmüller Interface GmbH & Co. KG
Klingenbergstraße 26
D-32758 Detmold
Germany

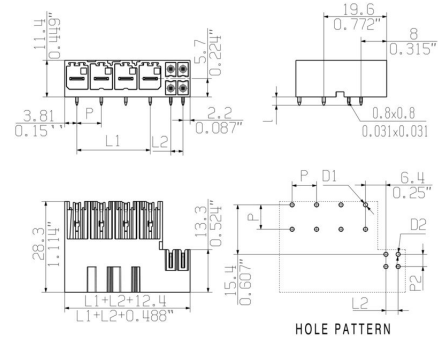
www.weidmueller.com

도면

제품 이미지



Dimensional drawing



SV-SMT 7.62HP/02/90G SC/8 2.6SN BX

Weidmüller Interface GmbH & Co. KG
 Klingenbergstraße 26
 D-32758 Detmold
 Germany

www.weidmueller.com

액세서리

코딩 부품



전력 전자장치용 플러그형 결선 - 현대식 드라이브 기술(예: 모터 스타터, 주파수 컨버터 및 서보 컨트롤러)에 최적화됨. OMNIMATE Power는 플러그형 실드, 통합 시그널 접점 및 한손 작동과 같은 향상된 안전성을 통해 새로운 표준을 수립하고 있습니다.

3개 제품군으로 추가 이점을 제공합니다.

- 응용 지향적 확장성: 29 A (IEC) 또는 20 A (UL)용 컴팩트한 4 mm² 커넥터에서 76 A (IEC) 또는 54 A (UL)용 견고한 16 mm² 커넥터까지
- 최대 1,000 V (IEC) 또는 600 V (UL)의 무제한 사용
- 다양한 응용에 최적화된 장착 옵션

당사의 서비스:

제품 구성기를 사용하여 개별 커넥터를 간단히 설계합니다.

일반 주문 데이터

유형	BV/SV 7.62HP KO	버전	
주문 번호	1937590000	PCB 플러그인 커넥터, 액세서리, 코딩 요소, 검정, 극 수: 1	
GTIN (EAN)	4032248608881		
수량	50 ST		