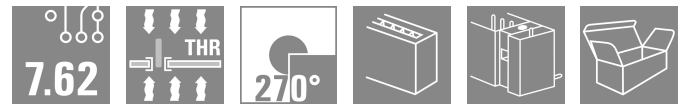
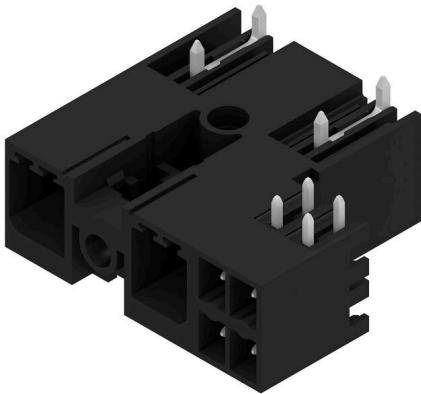


SV-SMT 7.62HP/02/270MF2 SC/4 2.6SN BX

Weidmüller Interface GmbH & Co. KG
 Klingenbergstraße 26
 D-32758 Detmold
 Germany

www.weidmueller.com

제품 이미지



전력, 시그널 및 EMC용 OMNIMATE Power BV / SV 7.62HP Hybrid
 3개의 기능이 하나로!
 OMNIMATE Power Hybrid 커넥터는 개발자 및 사용자에게 완벽한 3-in-1 솔루션을 제공합니다.
 이 하이브리드 모터 커넥터는 전력, 시그널 및 플러그형 EMC 실드 지지대를 동시에 통합합니다. 따라서 PCB, 하우징의 외부 및 전기 캐비닛에서 공간을 절약합니다. 자체 스냅 한손 연동 메커니즘은 1개의 플러깅 단계만을 필요로 하므로 설치 및 유지보수 절차의 시간이 단축됩니다. 어려운 설치 위치에서도 취급하기 쉬우며 자동으로 연동됩니다. 고유한 실드 형태 및 슬렌더 30° 와이어 엔트리로 층간에 최대 10 cm까지 공간을 절약할 수 있습니다.

일반 주문 데이터

| | |
|------------|---|
| 버전 | PCB 플러그인 커넥터, 수형 헤더, 피쇄 측, 스크류 플랜지, THT/THR 용접 결선, 7.62 mm, 극 수: 2, 270°, 슬더 핀 길이(l): 2.6 mm, 주석 도금, 검정, 박스 |
| 주문 번호 | 2529010000 |
| 유형 | SV-SMT 7.62HP/02/270MF2 SC/4 2.6SN BX |
| GTIN (EAN) | 4050118539608 |
| 수량 | 60 items |
| 제품 데이터 | IEC: 1000 V / 41 A UL: 300 V / 33 A |
| 패키징 | 박스 |

SV-SMT 7.62HP/02/270MF2 SC/4 2.6SN BX

Weidmüller Interface GmbH & Co. KG
 Klingenbergstraße 26
 D-32758 Detmold
 Germany

www.weidmueller.com

기술 데이터

승인

승인



| | |
|-----------------------|-------------------------|
| ROHS | 준수 |
| UL File Number Search | UL 웹사이트 |
| 인증 번호(cURus) | E60693 |

치수 및 중량

| | | | |
|--------------|-------------|---------|-------------|
| 깊이 | 28.3 mm | 깊이 (인치) | 1.1142 inch |
| 높이 | 14 mm | 높이 (인치) | 0.5512 inch |
| 가장 낮은 버전의 높이 | 11.4 mm | 너비 | 31.45 mm |
| 폭 (인치) | 1.2382 inch | 순중량 | 7.5 g |

환경 제품 규정 준수

| | |
|------------|---------------------|
| RoHS 준수 상태 | 준수, 예외 미존재 |
| REACH SVHC | 0.1 wt% 이상의 SVHC 없음 |

시스템 사양

| | | | |
|-----------------------------|--|---------------------------|--------------|
| 제품군 | OMNIMATE 파워 - 시리즈 BV/SV 7.62HP | 결선 유형 | 보드 결선 |
| PCB에 장착 | THT/THR 용접 결선 | 피치(mm)(P) | 7.62 mm |
| 피치(인치)(P) | 0.300 " | 외향 엘보 | 270° |
| 극 수 | 2 | 폴당 용접 핀 수 | 2 |
| 솔더 핀 길이(l) | 2.6 mm | 솔더핀 크기 | 0.8 x 1.0 mm |
| 솔더 구멍 직경(D) | 1.4 mm | 솔더 구멍 직경 공차(D) | + 0,1 mm |
| L1(mm) | 15.24 mm | L1(인치) | 0.600 " |
| L2(mm) | 3.81 mm | L2(인치) | 0.150 " |
| 행 수 | 1 | 핀 시리즈 수량 | 1 |
| DIN VDE 57 106에 따른 터치 안전 보호 | safe to back of hand above the printed circuit board | DIN VDE 0470에 따른 터치 안전 보호 | IP 20 |
| 불륨 저항 | 2.00 mΩ | 코딩 가능 | 예 |
| 플러깅 힘/풀, 최대 | 12 N | 당기는 힘 / 풀, 최대 | 7 N |

자재 데이터

| | | | |
|---|--------------------------------|----------------------|--------------------------------|
| 절연재 | PA 9T | 컬러 코드 | 검정 |
| 컬러 차트(유사) | RAL 9011 | 절연재 그룹 | I |
| CTI(Comparative Tracking Index, 비교 추적 지수) | ≥ 600 | Moisture Level (MSL) | 1 |
| UL 94 가연성 등급 | V-0 | 접점 재질 | 구리 합금 |
| 접점 표면 | 주석 도금 | 용접 결선의 레이어 구조 | 1...3 μm Ni / 4...6 μm Sn matt |
| 플러그 접점의 레이어 구조 | 1...3 μm Ni / 4...6 μm Sn matt | 보관 온도, 최소 | -40 °C |
| 보관 온도, 최대 | 70 °C | 작동 온도, 최소 | -50 °C |
| 작동 온도, 최대 | 130 °C | 온도 범위, 설치, 최소 | -25 °C |
| 온도 범위, 설치, 최대 | 130 °C | | |

IEC 정격데이터

| | | | |
|------------------------|------------------------|---------------------|------|
| 표준에 따라 시험완료 | IEC 60664-1, IEC 61984 | 정격 전류, 극 수(Tu=20°C) | 41 A |
| 정격 전류, 최대 극 수(Tu=20°C) | 41 A | 정격 전류, 극 수(Tu=40°C) | 41 A |

SV-SMT 7.62HP/02/270MF2 SC/4 2.6SN BX

Weidmüller Interface GmbH & Co. KG
 Klingenbergstraße 26
 D-32758 Detmold
 Germany

www.weidmueller.com

기술 데이터

| | | | |
|-----------------------------------|-------|-----------------------------------|---------------|
| 정격 전류, 최대 극 수(Tu=40°C) | 41 A | 서지 전압 클래스 정격 전압 / 오염 등급 II/2 | 1000 V |
| 서지 전압 클래스 정격 전압 / 오염 등급 III/2 | 630 V | 서지 전압 클래스 정격 전압 / 오염 등급 III/3 | 630 V |
| 서지 전압 클래스 정격 임펄스 전압 / 오염 등급 II/2 | 6 kV | 서지 전압 클래스 정격 임펄스 전압 / 오염 등급 III/2 | 6 kV |
| 서지 전압 클래스 정격 임펄스 전압 / 오염 등급 III/3 | 6 kV | 단시간 내전류 저항 | 3 x 1s, 420 A |

UL 1059에 따른 정격 데이터

| | | | |
|--------------------------|------------------------|--------------------------|--------|
| 협회(cURus) | CURUS | 인증 번호(cURus) | E60693 |
| 정격 전압(사용 그룹 B / UL 1059) | 300 V | 정격 전압(사용 그룹 C / UL 1059) | 300 V |
| 정격 전압(사용 그룹 D / UL 1059) | 600 V | 정격 전류(사용 그룹 B / UL 1059) | 33 A |
| 정격 전류(사용 그룹 C / UL 1059) | 33 A | 정격 전류(사용 그룹 D / UL 1059) | 5 A |
| 연면거리, 분. | 9.6 mm | 공간거리, min. | 6.9 mm |
| 승인값 참조 | 사양은 최대값, 상세정보 - 승인서 참조 | | |

패키징

| | | | |
|-------|-----------|--------|-----------|
| 패키징 | 박스 | VPE 길이 | 338.00 mm |
| VPE 폭 | 130.00 mm | VPE 높이 | 33.00 mm |

시스템 사양 - 하이브리드 보드 | 기술 데이터

| | | |
|----------------------|------------------|----------------------------------|
| 피치(mm) (하이브리드) | 공칭 | 3.81 mm |
| | 하이브리드 컴포넌트 | Signal |
| 피치(mm 단위) (신호) | 3.81 mm | |
| 피치(inch) (하이브리드) | 공칭 | 0.15 " |
| | 하이브리드 컴포넌트 | Signal |
| 피치(인치 단위) (신호) | 0.15 " | |
| 극수 (하이브리드) | 공칭 | 4 |
| | 하이브리드 컴포넌트 | Signal |
| 폴 수 (신호) | 4 | |
| 폴당 용접 핀 수 (하이브리드) | 하이브리드 컴포넌트 | Signal |
| | 공칭 | 1 |
| 폴당 용접 핀 수 (신호) | 1 | |
| 솔더핀 크기 (하이브리드) | 솔더핀 크기 | 0.8 x 0.8 mm |
| | 하이브리드 컴포넌트 | Signal |
| 솔더핀 크기 (신호) | 0.8 x 0.8 mm | |
| 솔더핀 크기 = d 공차(하이브리드) | 솔더핀 크기 = d 공차 | 프리픽스를 포함한 하한-0,03 공차 (최소치 표시) |
| | | 프리픽스를 포함한 상한+0,01 공차 (최대치 표시) |
| | | 공차, 단위 mm |
| | 하이브리드 컴포넌트 | Signal |
| 솔더핀 크기 = d 공차 (신호) | -0,03 / +0,01 mm | |
| 솔더 아이렛의 직경 (하이브리드) | 하이브리드 컴포넌트 | Signal |
| | 공칭 | 1.3 mm |
| PCB 홀 직경 (신호) | 1.3 mm | |
| 솔더 아이렛 직경 공차 (하이브리드) | 하이브리드 컴포넌트 | Signal |
| | 솔더 구멍 직경 공차(D) | ± 0.1 mm |
| | 솔더 구멍 직경 공차(D) | + 0,1 mm |
| PCB 홀 직경 공차 (신호) | ± 0.1 mm | |
| L2(mm) | 3.81 mm | |
| L2(인치) | 0.150 " | |
| 행 수 (하이브리드) | 하이브리드 컴포넌트 | Signal |
| 열 수 (신호) | 2 | |

SV-SMT 7.62HP/02/270MF2 SC/4 2.6SN BX

Weidmüller Interface GmbH & Co. KG
 Klingenbergstraße 26
 D-32758 Detmold
 Germany

www.weidmueller.com

기술 데이터

| | | | | |
|---|-----------------------|--------------|------|------|
| 접점 재질(하이브리드) | 하이브리드 콤포넌트 | Signal | | |
| | 접점 재질 | CuMg | | |
| 접촉 재질 (신호) | CuMg | | | |
| 접점 표면(하이브리드) | 하이브리드 콤포넌트 | Signal | | |
| | 접점 표면 | 주석 도금 | | |
| 접촉면 (신호) | tinned | | | |
| 용접 결선의 레이어 구조 (하이브리드) | 용접 결선의 레이어 구조 | 재질 | Ni | |
| | | 레이어 강도 | 최소 | 1 µm |
| | | | 최대 | 3 µm |
| | | 재질 | Sn | |
| 레이어 강도 | 최소 | | 4 µm | |
| | | 최대 | 8 µm | |
| | 하이브리드 콤포넌트 | Signal | | |
| 용접 결선의 레이어 구조 (신호) | 1-3 µm Ni / 4-8 µm Sn | | | |
| 플러그 접점의 레이어 구조 (하이브리드) | 플러그 접점의 레이어 구조 | 재질 | Ni | |
| | | 레이어 강도 | 최소 | 1 µm |
| | | | 최대 | 3 µm |
| | | 재질 | Sn | |
| 레이어 강도 | 최소 | | 4 µm | |
| | | 최대 | 8 µm | |
| | 하이브리드 콤포넌트 | Signal | | |
| 플러그 접점의 레이어 구조 (신호) | 1-3 µm Ni / 4-8 µm Sn | | | |
| 과전압 Class 정격 전압 / 오염 심각도 수준 II/2(하이브리드) | 하이브리드 콤포넌트 | Signal | | |
| | 공칭 | 320 V | | |
| 과전압 등급/오염 심각도 II/2에 대한 정격 전압 (신호) | 320 V | | | |
| 과전압 Class 정격 전압 / 오염 심각도 수준 III/2(하이브리드) | 하이브리드 콤포넌트 | Signal | | |
| | 공칭 | 160 V | | |
| 과전압 등급/오염 심각도 III/2에 대한 정격 전압 (신호) | 160 V | | | |
| 과전압 Class 정격 전압 / 오염 심각도 수준 III/3(하이브리드) | 하이브리드 콤포넌트 | Signal | | |
| | 공칭 | 160 V | | |
| 과전압 등급/오염 심각도 III/3에 대한 정격 전압 (신호) | 160 V | | | |
| 과전압 등급/오염 심각도 II/2에 대한 정격 임펄스 전압 (하이브리드) | 하이브리드 콤포넌트 | Signal | | |
| | 공칭 | 2.5 kV | | |
| 과전압 등급/오염 심각도 II/2에 대한 정격 충격 전압 (신호) | 2.5 kV | | | |
| 과전압 등급/오염 심각도 III/2에 대한 정격 임펄스 전압 (하이브리드) | 하이브리드 콤포넌트 | Signal | | |
| | 공칭 | 2.5 kV | | |
| 과전압 등급/오염 심각도 III/2에 대한 정격 충격 전압 (신호) | 2.5 kV | | | |
| 과전압 등급/오염 심각도 III/3에 대한 정격 임펄스 전압 (하이브리드) | 하이브리드 콤포넌트 | Signal | | |
| | 공칭 | 2.5 kV | | |
| 과전압 등급/오염 심각도 III/3에 대한 정격 충격 전압 (신호) | 2.5 kV | | | |
| 단시간 내전류 용량 (하이브리드) | 단시간 내전류 저항 | 3 x 1s, 80 A | | |
| | 하이브리드 콤포넌트 | Signal | | |
| 단시간 내전류 저항 (신호) | 3 x 1s with 80 A | | | |
| 연면 거리 (하이브리드) | 하이브리드 콤포넌트 | Signal | | |
| | 최소 | 4.38 mm | | |
| 공간거리 (하이브리드) | 하이브리드 콤포넌트 | Signal | | |
| | 최소 | 3.6 mm | | |
| 정격 전압 (사용 그룹 B / CSA) (하이브리드) | 하이브리드 콤포넌트 | Signal | | |
| | 공칭 | 300 V | | |
| 정격 전압(사용 그룹 B / CSA) (신호) | 300 V | | | |
| 정격 전압 (사용 그룹 C / CSA) (하이브리드) | 하이브리드 콤포넌트 | Signal | | |
| | 공칭 | 50 V | | |
| 정격 전압(사용 그룹 C / CSA) (신호) | 50 V | | | |

SV-SMT 7.62HP/02/270MF2 SC/4 2.6SN BX

Weidmüller Interface GmbH & Co. KG
 Klingenbergstraße 26
 D-32758 Detmold
 Germany

www.weidmueller.com

기술 데이터

| | | |
|-------------------------------------|------------------|-----------------|
| 정격 전류(사용 그룹 B / CSA) (하이브리드) | 하이브리드 컴포넌트 공칭 | Signal 9 A |
| 정격 전류(사용 그룹 B / CSA) (신호) | 9 A | |
| 정격 전류(사용 그룹 C / CSA) (하이브리드) | 하이브리드 컴포넌트 공칭 | Signal 9 A |
| 정격 전류(사용 그룹 C / CSA) (신호) | 9 A | |
| 정격 전류(사용 그룹 D / CSA) (하이브리드) | 하이브리드 컴포넌트 공칭 | Signal 9 A |
| 정격 전류(사용 그룹 D / CSA) (신호) | 9 A | |
| 정격 전압(사용 그룹 B / UL 1059) (하이브리드) | 하이브리드 컴포넌트 공칭 | Signal 300 V |
| 정격 전압(사용 그룹 B / UL 1059) (신호) | 300 V | |
| 정격 전압(사용 그룹 C / UL 1059) (하이브리드) | 하이브리드 컴포넌트 공칭 | Signal 50 V |
| 정격 전압(사용 그룹 C / UL 1059) (신호) | 50 V | |
| 정격 전압(사용 그룹 D / UL 1059) (하이브리드) | 하이브리드 컴포넌트 공칭 | Signal 300 V |
| 정격 전압(사용 그룹 D / UL 1059) (신호) | 300 V | |
| 정격 전류(사용 그룹 B / UL 1059) (하이브리드) | 하이브리드 컴포넌트 공칭 | Signal 5 A |
| 정격 전류(사용 그룹 B / UL 1059) (신호) | 5 A | |
| 정격 전류(사용 그룹 C / UL 1059) (하이브리드) | 하이브리드 컴포넌트 공칭 | Signal 5 A |
| 정격 전류(사용 그룹 C / UL 1059) (신호) | 5 A | |
| 정격 전류(사용 그룹 D / UL 1059) (하이브리드) | 하이브리드 컴포넌트 | Signal |

중요 참고 사항

| | |
|--------|--|
| IPC 준수 | 적합성: 본 제품은 국제 공인 표준 및 기준에 따라 개발, 제조 및 납품되고, 해당 데이터 시트에 명시된 보증 특성을 준수하며 IPC-A-610 "Class 2"에 따른 디자인 특성을 충족합니다. 본 제품에 대한 추가 클레임은 요청 시 검토할 수 있습니다. |
| 참고 사항 | <ul style="list-style-type: none"> • Technical specifications refer to the power contacts • Technical data of signal contacts: 50V / 5A, stripping length 8mm • Rated current related to rated cross-section & min. No. of poles. • Specifications of diagram: P1=7.62 mm; P2=3.81 mm • Rated data refer only to the component itself. Clearance and creepage distances to other components are to be designed in accordance with the relevant application standards. • MFX and MSFX: X= Position of the middle flange e.g. MF2, MSF3 • In accordance with IEC 61984, OMNIMATE-connectors are connectors without breaking capacity (COC). During designated use, connectors are not allowed to be engaged or disengaged when live or under load • Long term storage of the product with average temperature of 50 °C and maximum humidity 70%, 36 months |

분류

| | | | |
|-------------|-------------|-------------|-------------|
| ETIM 8.0 | EC002637 | ETIM 9.0 | EC002637 |
| ETIM 10.0 | EC002637 | ECLASS 14.0 | 27-46-03-01 |
| ECLASS 15.0 | 27-46-03-01 | | |

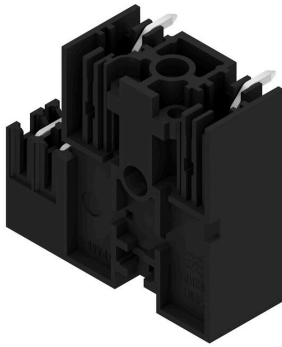
SV-SMT 7.62HP/02/270MF2 SC/4 2.6SN BX

Weidmüller Interface GmbH & Co. KG
 Klingenbergstraße 26
 D-32758 Detmold
 Germany

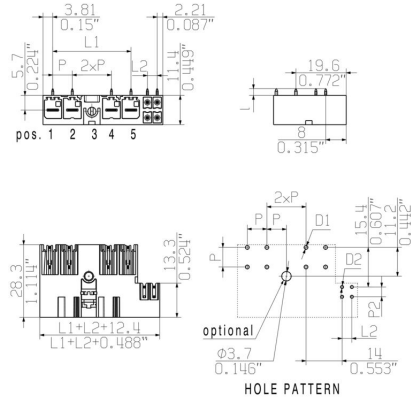
www.weidmueller.com

도면

제품 이미지



Dimensional drawing



SV-SMT 7.62HP/02/270MF2 SC/4 2.6SN BX

Weidmüller Interface GmbH & Co. KG
 Klingenbergstraße 26
 D-32758 Detmold
 Germany

www.weidmueller.com

액세서리

코딩 부품



전력 전자장치용 플러그형 결선 - 현대식 드라이브 기술(예: 모터 스타터, 주파수 컨버터 및 서보 컨트롤러)에 최적화됨. OMNIMATE Power는 플러그형 실드, 통합 시그널 접점 및 한손 작동과 같은 향상된 안전성을 통해 새로운 표준을 수립하고 있습니다.

3개 제품군으로 추가 이점을 제공합니다.

- 응용 지향적 확장성: 29 A (IEC) 또는 20 A (UL)용 컴팩트한 4 mm² 커넥터에서 76 A (IEC) 또는 54 A (UL)용 견고한 16 mm² 커넥터까지
- 최대 1,000 V (IEC) 또는 600 V (UL)의 무제한 사용
- 다양한 응용에 최적화된 장착 옵션

당사의 서비스:

제품 구성기를 사용하여 개별 커넥터를 간단히 설계합니다.

일반 주문 데이터

| | | | |
|------------|----------------------------|---------------------------------------|--|
| 유형 | BV/SV 7.62HP KO | 버전 | |
| 주문 번호 | 1937590000 | PCB 플러그인 커넥터, 액세서리, 코딩 요소, 검정, 극 수: 1 | |
| GTIN (EAN) | 4032248608881 | | |
| 수량 | 50 ST | | |