



WIL-LED 등 제품군: 24V DC용의 높이 8mm 불과 (자석 포함 9.4mm) LED 등, 매우 높은 발광 효율과 긴 수명 (60,000 시간 이상). 전체 플로팅 및 금속 하우징으로 매우 강력한 구조 - 방수(IP67). 6500K 라이트 컬러(일광)로 다양한 용도에 적합. M12 결선으로 간편한 연결 옵션 선택가능. 전력 소모가 적고 크기가 작아 24V만으로도 작동 가능.

일반 주문 데이터

주문 번호	2527940000
유형	WIL-LWXXXX-6500D024-240MFX5.0BXXXXXXXXXX
GTIN (EAN)	4050118538922
수량	1 items

기술 데이터

승인

승인



ROHS	준수
UL File Number Search	UL 웹사이트
인증 번호(cULus)	E354496

치수 및 중량

깊이	40 mm	깊이 (인치)	1.5748 inch
높이	9.5 mm	높이 (인치)	0.374 inch
너비	240 mm	폭 (인치)	9.4488 inch
순중량	240 g		

온도

작동 온도	-20 - 60°C
-------	------------

환경 제품 규정 준수

RoHS 준수 상태	준수, 예외 미존재
REACH SVHC	0.1 wt% 이상의 SVHC 없음
EPREL 등록 번호	1326392

결선 데이터

LED 모듈 부착 가능	없음	버전	케이블 종단 개방
극 수	2	코딩	없음
결선 나사산	불포함	결선	핀 4(꼬임: 검정색) 흰색 제어 LED, 핀 3(꼬임: 파란색)

일반 기술 데이터

결선 유형	선조립 케이블	철도차량의 전자장비	No
UL에 따른 전원 공급 장치 용도의 권장 클래스	NEC 클래스 2	LED 모듈 형태	사각
LED 개수	14	광색상 (CCT)	6500K, White
광도	3470 cd	광전류	886 lm
방출각	40 °	조도	291 lux
작동 수명	60.000 h	장착 유형	스크류 장착, 마그넷
천공 간격	225 mm	충격 저항	IK05
보호 등급	IP67	효율등급(EU 지침 번호 874/2012 규격)	Not required

재질 데이터

LED 커버 재질	ESG	하우징 기본 재질	경질 알루미늄
엔드캡 재질	PBT		

전기 데이터

정격 전압	24 V DC	정격 전류	0.31 A
전원	7.5 W	밝기 조절 가능	Yes

기술 데이터

케이블 기술 사양

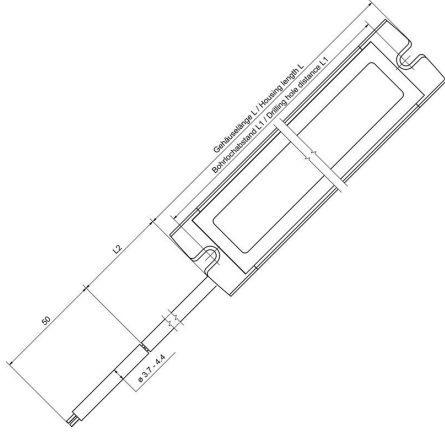
케이블 재질	PUR	외피 색상	검정
하우징 기본 재질	경질 알루미늄	케이블 길이	5 m
코어 단면적	0.34 mm ²		

분류

ETIM 8.0	EC000996	ETIM 9.0	EC000996
ETIM 10.0	EC000996	ECLASS 14.0	27-11-06-35
ECLASS 15.0	27-11-06-35		

도면

치수 도면



상세 도면



WIL-LWXXX-6500D024-240MFX5.0BXXXXXXXXXX

Weidmüller Interface GmbH & Co. KG
 Klingenbergstraße 26
 D-32758 Detmold
 Germany

www.weidmueller.com

액세서리

PUR 무할로겐 검은색(U)



센서/액추에이터 케이블은 다양한 용도에서 센서와 액추에이터를 배선하고 데이터 또는 동력을 전달하는 데 사용됩니다. 구조된 케이블은 테스트를 통해 입증된 플러그 커넥터 결선을 제공합니다. 케이블은 습도, 먼지, 열, 냉기, 충격, 진동과 같은 다양한 조건에 노출될 수 있습니다. 바이드물러 개발자들은 이 문제에 특별히 집중하여 다양한 유형의 M8/M12 센서-액추에이터 케이블을 설계했습니다. 따라서 고객은 필요에 맞는 솔루션을 찾을 수 있습니다. M8 및 M12 센서-액추에이터 케이블은 니켈 도금 황동 너트와 함께 제공됩니다(표준 구성). 하지만 가혹한 환경에서 바이드물러 제품을 사용하려는 경우 플라스틱 너트가 포함된 제품을 제공할 수도 있습니다. 이 구성은 니켈 도금 M8 및 M12 너트가 포함된 케이블이 부식될 수 있는 환경에서 사용할 수 있습니다. 찾을 수 없거나 설명이 필요한 정보가 있습니까? 저희에게 알려 주십시오!

일반 주문 데이터

유형	SAIP-M12BG-3-3.0U	버전	
주문 번호	1108730300	센서/액추에이터 라인, 커넥터 없는 한쪽 끝, M12, 풀 수 : 3, 3 m, 암형	
GTIN (EAN)	4032248888481	소켓, 직선, 차폐: 아니요, LED: 아니요, 외피 재질: PUR, 할로겐: 아니요	
수량	1 ST		
유형	SAIL-M12BG-3-3.0U	버전	
주문 번호	9457820300	센서/액추에이터 라인, 커넥터 없는 한쪽 끝, M12, 풀 수 : 3, 3 m, 암형	
GTIN (EAN)	4032248228195	소켓, 직선, 차폐: 아니요, LED: 아니요, 외피 재질: PUR, 할로겐: 아니요	
수량	1 ST		

스크류 단자대 커넥터



최근에는 각각 다양한 길이의 케이블이 종종 필요합니다. 이러한 요구를 충족할 수 있도록 바이드물러에서는 맞춤형 어셈블리를 위한 다양한 플러그 커넥터를 제공합니다. M8, M12, M16 및 7/8" 결선(탁월한 견고성으로 머신 엔지니어링 등에 이상적임)용 맞춤형 어셈블리를 위한 수형 플러그와 암형 소켓. M12 플러그 커넥터를 사용하는 경우 5가지의 결선형 중에서 선택할 수 있습니다. 스크류 결선은 광범위한 용도에 사용할 수 있습니다. 이 결선은 전선(선택적으로 페럴 사용)을 결선 요소에 끼우고 스크류로 조이는 방식입니다. 가장 경제적이고 일반적인 결선 방식으로, 이 방식은 다중 도체에 대한 결선도 지원합니다.

일반 주문 데이터

유형	SAIBGS-P-4A-4/6-M12	버전	
주문 번호	9457240000	현장 부착형 커넥터, M12	
GTIN (EAN)	4008190312275		
수량	1 ST		
유형	SAISGS-P-4A-4/6-M12	버전	
주문 번호	9457550000	현장 부착형 커넥터, M12	
GTIN (EAN)	4032248167647		
수량	1 ST		

액세서리

동작 센서 스크류 결선

스크류로 결선하는 WIL-LED 조명 기구용 동작 감지기. 스위칭 시간 조정 가능.



일반 주문 데이터

유형	WIL-BM-SK	버전
주문 번호	2537720000	
GTIN (EAN)	4050118549157	
수량	1 ST	

케이블과의 동작 센서 스크류 결선

스크류로 결선하는 WIL-LED 조명 기구용 동작 감지기, 3m 길이의 공급 케이블과 WIL 등 연결용 M12 케이블 포함. 스위칭 시간 조정 가능.



일반 주문 데이터

유형	WIL-BM-SK-M12-3.0U	버전
주문 번호	2537700000	
GTIN (EAN)	4050118549140	
수량	1 ST	

동작 센서 Jackpac®

스크류로 결선하는 WIL-LED 조명 기구용 동작 감지기, 3m 길이의 공급 케이블과 WIL 등 연결용 M12 케이블 포함. 스위칭 시간 조정 가능.

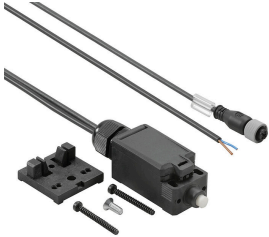


일반 주문 데이터

유형	WIL-BM-JP-M12-3.0U	버전
주문 번호	2537710000	
GTIN (EAN)	4050118549164	
수량	1 ST	

액세서리

도어 스위치



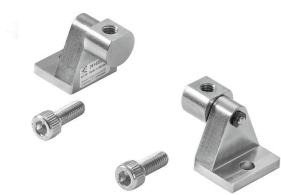
WIL 도어 스위치가 M12 케이블 및 접근 라인과 함께 선조립. 이러한 특징 덕분에 WIL LED 램프 시리즈와 함께 간편한 플러그 앤 프로듀스 기능을 구현

Door Switch

일반 주문 데이터

유형	WIL-TS-M12	버전	
주문 번호	2537730000		
GTIN (EAN)	4050118549188		
수량	1 ST		

회전 홀더



WIL 등용 스위블 브래킷, 멈춤쇠 없는 매우 우수한 품질 버전

Swivelling holder

일반 주문 데이터

유형	WIL-SCHWENKHALTER	버전	
주문 번호	2614220000		
GTIN (EAN)	4050118651249		
수량	1 ST		

WIL 전원 공급 장치



WIL 표준 제품군 85V-264V AC 입력, 24V DC 출력 400mA용 전력 공급 IP65

Power Supply

일반 주문 데이터

유형	WIL-NT-STANDARD	버전	
주문 번호	2598350000		
GTIN (EAN)	4050118611168		
수량	1 ST		

액세서리

Connect Power INSTA POWER



단상 INSTA-POWER 스위칭 전원 공급 장치의 특징은 넓은 전력 스펙트럼, 콤팩트한 디자인, 가격 대비 우수한 성능입니다. -25°C ~ +70°C의 온도 범위에 적합하며, 국제 승인을 획득했으며, 전압 입력 범위가 넓습니다. 따라서 다양한 용도에 적합합니다. 예를 들어, 신호 및 통신 시스템, 그리고 최대 96와트의 저전력 요건을 갖춘 자동화 시스템이 여기에 포함됩니다.

일반 주문 데이터

유형	PRO INSTA 30W 24V 1.3A	버전	
주문 번호	2580190000		파워서플라이, 스위치 모드 파워서플라이 유닛, 24 V
GTIN (EAN)	4050118590920		
수량	1 ST		