

그림과 유사



짚은 부하 변화의 경우: 플러그 커넥터를 위한 "트레일러 커플링".

변형 방지는 도체에서 변형을 완화시키는 것 이상을 제공합니다:

해당 연결 플러그에 간단히 클립온하여

- 도체를 묶습니다
- 가이드 케이블
- 결선 및 개폐 보조로 사용

결선 접점에 손상이 없으며, 명확하고, 깔끔한 결선, 그리고 취급이 쉽습니다.

사용자 이점: 열악한 산업 환경에서 견고한 영구적인 결선을 제공하며 편리한 작업으로 개선 시스템 가용성을 보장합니다.

일반 주문 데이터

버전	PCB 플러그인 커넥터, 액세서리, 스트레인 릴리프, 검정, 극 수: 6
주문 번호	2525850000
유형	BLF/SLF 5.08 ZE06 BK
GTIN (EAN)	4050118537116
수량	50 items
제품 데이터	
패키징	박스

기술 데이터

승인

ROHS	준수
------	----

치수 및 중량

깊이	37 mm	깊이 (인치)	1.4567 inch
높이	3.3 mm	높이 (인치)	0.1299 inch
너비	24.8 mm	폭 (인치)	0.9764 inch
순중량	0.92 g		

환경 제품 규정 준수

RoHS 준수 상태	준수, 예외 미존재
REACH SVHC	0.1 wt% 이상의 SVHC 없음

자재 데이터

절연재	PA 66/6	컬러 코드	검정
컬러 차트(유사)	RAL 9011	Moisture Level (MSL)	
접점 재질	구리 합금	보관 온도, 최소	-40 °C
보관 온도, 최대	70 °C	작동 온도, 최소	-50 °C
작동 온도, 최대	100 °C	온도 범위, 설치, 최소	-25 °C
온도 범위, 설치, 최대	100 °C		

IEC 정격데이터

표준에 따라 시험완료	IEC 60664-1, IEC 61984
-------------	------------------------

패키징

패키징	박스	VPE 길이	141.00 mm
VPE 폭	104.00 mm	VPE 높이	40.00 mm

중요 참고 사항

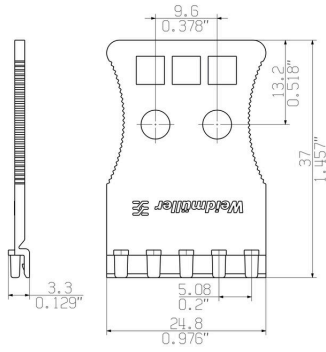
IPC 준수	적합성:본 제품은 국제 공인 표준 및 기준에 따라 개발, 제조 및 납품되고, 해당 데이터 시트에 명시된 보증 특성을 준수하며 IPC-A-610 "Class 2"에 따른 디자인 특성을 충족합니다. 본 제품에 대한 추가 클레임은 요청 시 검토할 수 있습니다.
참고 사항	<ul style="list-style-type: none"> Long term storage of the product with average temperature of 50 °C and maximum humidity 70%, 36 months

분류

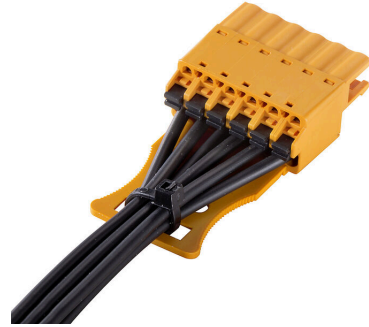
ETIM 8.0	EC002943	ETIM 9.0	EC002943
ETIM 10.0	EC002943	ECLASS 14.0	27-46-04-02
ECLASS 15.0	27-46-04-02		

도면

치수 도면



사용 예



사용 예



사용 예

