

FP ESWB TERMINAL SET

Weidmüller Interface GmbH & Co. KG
 Klingenbergstraße 26
 D-32758 Detmold
 Germany

www.weidmueller.com



FieldPower® 엘리베이터와 플랫 케이블의 결합은
 승강로별로 다른 기능을 안전 체인, 버스 통신 및 전력
 분배라는 하나의 솔루션으로 통합할 수 있도록 합니다.
 특별한 공구 없이 신속하고 간편한 설치가 가능합니다.

일반 주문 데이터

버전	엘리베이터 샤프트용 배선함
주문 번호	2524850000
유형	FP ESWB TERMINAL SET
GTIN (EAN)	4050118536430
수량	1 items
패키징	박스
배송 상태	단종
마지막 주문 날짜	2026-02-15T00:00:00+01:00

FP ESWB TERMINAL SET

Weidmüller Interface GmbH & Co. KG
 Klingenbergstraße 26
 D-32758 Detmold
 Germany

www.weidmueller.com

기술 데이터

승인

ROHS 준수

치수 및 중량

깊이	64.5 mm	깊이 (인치)	2.5394 inch
높이	122 mm	높이 (인치)	4.8031 inch
너비	96 mm	폭 (인치)	3.7795 inch
순중량	261.28 g		

온도

보관 온도: -5 °C...50 °C 작동 온도: -5 °C...50 °C

환경 제품 규정 준수

RoHS 준수 상태	준수, 예외 미존재
REACH SVHC	Potassium perfluorobutane sulfonate 29420-49-3
SCIP	5f19cd84-8946-4797-9386-3ac323b95c10

중요 참고 사항

제품 정보 엘리베이터 샤프트 배선함은 승인을 받은 Draka EHC 평면 케이블과 함께 사용할 수 있습니다.

분류

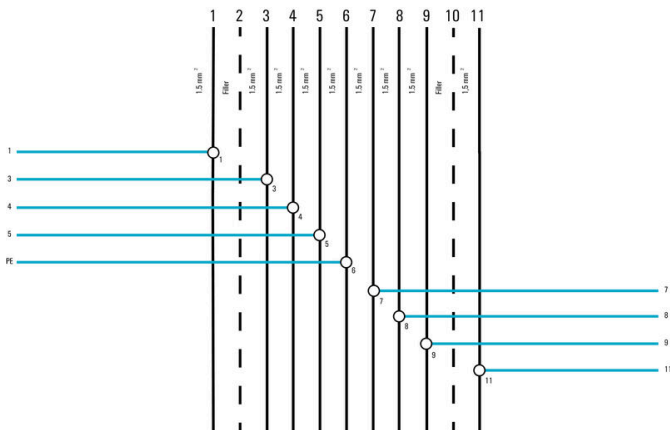
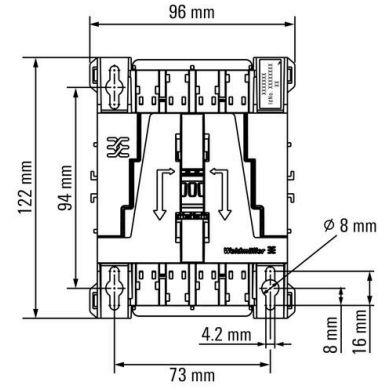
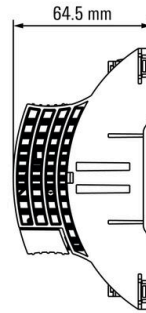
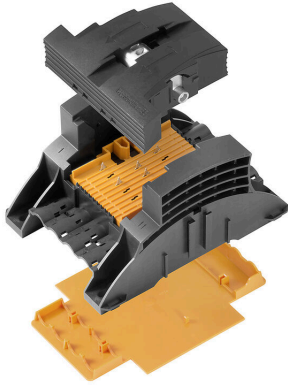
ETIM 8.0	EC000214	ETIM 9.0	EC000214
ETIM 10.0	EC000214	ECLASS 14.0	27-14-24-09
ECLASS 15.0	27-14-24-09		

FP ESWB TERMINAL SET

Weidmüller Interface GmbH & Co. KG
 Klingenbergstraße 26
 D-32758 Detmold
 Germany

도면

www.weidmueller.com



FP ESWB TERMINAL SET

Weidmüller Interface GmbH & Co. KG
Klingenbergstraße 26
D-32758 Detmold
Germany

www.weidmueller.com

액세서리

일자 스크류드라이버



VDE 절연 일자 스크류드라이버, SDI DIN 7437, ISO 2380/2, DIN 5264, ISO 2380/1에 따른 드라이브 출력. SoftFinish 그립

일반 주문 데이터

유형	SDIS 0.4X2.5X75	버전	
주문 번호	9008370000	스크류드라이버, 스크류드라이버	
GTIN (EAN)	4032248056330		
수량	1 ST		
유형	SDS 1.2X6.5X150	버전	
주문 번호	9009010000	스크류드라이버, 스크류드라이버	
GTIN (EAN)	4032248266869		
수량	1 ST		

VDE-절연 사선 절단 플라이어



전원이 연결된 상태에서 작업하는 경우에는 특수 지침을 따라야 하며, 본 용도로 생산되고 테스트된 특수 공구를 사용해야 합니다.
바이드물러는 국내 및 국제 테스트 표준을 준수하는 플라이어 제품군을 제공합니다.
모든 플라이어는 DIN EN 60900에 따라 생산 및 테스트됩니다.
플라이어는 손의 형태에 맞도록 인체공학적으로 설계되어 있기 때문에 작업이 용이합니다. 손가락이 서로 압착되지 않기 때문에 작업 시 손의 피로도를 최소화할 수 있습니다.

일반 주문 데이터

유형	KSE 160	버전	
주문 번호	9046410000	사선 절단 플라이어	
GTIN (EAN)	4032248357734		
수량	1 ST		