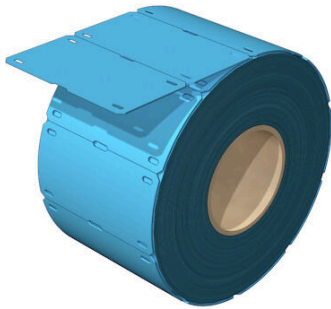


SFX 30/60 MM BL

Weidmüller Interface GmbH & Co. KG
Klingenbergstraße 26
D-32758 Detmold
Germany

www.weidmueller.com



고도의 신축성: SFX

SFX 마커는 전통적 케이블 연결 솔루션 선택 시에 선호하는 케이블 라벨링입니다. 케이블은 언제나 직선으로 배선되지 않습니다. SFX 마커에 사용한 소재는 고신축성 폴리우레탄으로 이러한 문제점을 해결해 케이블의 곡선을 따라 간편하게 부착됩니다.

일반 주문 데이터

버전	SlimFix, 컨덕터 및 케이블 마커, 7 -, 60 x 32 mm, 파란색
주문 번호	2519140000
유형	SFX 30/60 MM BL
GTIN (EAN)	4050118531299
수량	300 items

기술 데이터

승인

ROHS 준수

치수 및 중량

깊이	0.6 mm	깊이 (인치)	0.0236 inch
높이	60 mm	높이 (인치)	2.3622 inch
너비	32 mm	폭 (인치)	1.2598 inch
순중량	1.44 g		

온도

작동 온도 범위 -40...90 °C

환경 제품 규정 준수

RoHS 준수 상태 준수, 예외 미존재
 REACH SVHC 0.1 wt% 이상의 SVHC 없음

일반 데이터

인쇄 유형	검은색	버전	무할로겐
너비	32 mm	UL 94 가연성 등급	HB
작동 온도 범위, 최대	90 °C	작동 온도 범위, 최소	-40 °C
컬러 코드	파란색	할로겐	아니요
기본 재질	폴리우레탄	인쇄 문자	없음
라벨링 필드의 크기	45 x 29.5 mm	호환 가능 프린터	THM MULTIMARK , THM MULTIMARK PLUS
작동 온도 범위	-40...90 °C	롤당 수	300

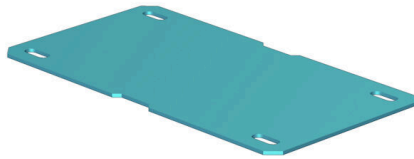
컨덕터 및 케이블 마커

할로겐	아니요	전선 굵기, 최대	500 mm ²
컨덕터 O.D., 최대	40 mm	컨덕터 O.D., 최소	7 mm
텍스트 필드 폭	45 mm	케이블 타이 통과	플랫
텍스트 필드 높이	29.5 mm	컨덕터 O.D.	7 -
적합 케이블 타이	플라스틱	결선된 와이어의 단면적	500 mm ²

분류

ETIM 8.0	EC001530	ETIM 9.0	EC001530
ETIM 10.0	EC001530	ECLASS 14.0	27-28-11-02
ECLASS 15.0	27-28-11-02		

도면



SFX 30/60 MM BL

Weidmüller Interface GmbH & Co. KG
Klingenbergstraße 26
D-32758 Detmold
Germany

www.weidmueller.com

액세서리

잉크 리본



이 프린터는 열전사 기술 덕분에 뛰어난 인쇄 결과를 제공합니다. 다양한 재료와 Windows에서의 사용자 친화적인 인쇄 시스템으로 간편하게 마킹을 최적화할 수 있습니다.

일반 주문 데이터

유형	RIBBON MM 76/360 SW	버전	
주문 번호	2005080000	Ink ribbon	
GTIN (EAN)	4050118389951		
수량	1 ST		

THM MULTIMARK



이 프린터는 열전사 기술 덕분에 뛰어난 인쇄 결과를 제공합니다. 다양한 재료와 Windows에서의 사용자 친화적인 인쇄 시스템으로 간편하게 마킹을 최적화할 수 있습니다.

일반 주문 데이터

유형	MULTIMARK ROLLER 115	버전	
주문 번호	1357420000		
GTIN (EAN)	4050118160314		
수량	1 ST		

THM MULTIMARK PLUS



이 프린터는 열전사 기술 덕분에 뛰어난 인쇄 결과를 제공합니다. 다양한 재료와 Windows에서의 사용자 친화적인 인쇄 시스템으로 간편하게 마킹을 최적화할 수 있습니다.

일반 주문 데이터

유형	MULTIMARK PLUS ROLLER 1...	버전	
주문 번호	2672590000		
GTIN (EAN)	4050118708097		
수량	1 ST		