

## HDC MHP200 M 70



크림프는 확실하고 안정적인 와이어 및 접점 간 전기적/기계적 결선을 제공합니다. 최적의 크림프 결선은 기밀(gas-tight)하고 부식에 강합니다.

### 일반 주문 데이터

버전	수형, 은색, 70 - 70 mm <sup>2</sup>
주문 번호	<a href="#">2514890000</a>
유형	HDC MHP200 M 70
GTIN (EAN)	4050118528534
수량	10 items

기술 데이터

승인

승인



ROHS 준수

치수 및 중량

순중량 38.63 g

온도

한계 온도 -40 °C ... 125 °C

환경 제품 규정 준수

RoHS 준수 상태 준수, 예외 존재  
RoHS 면제(해당되거나 알려진 경우) 6c  
REACH SVHC Lead 7439-92-1  
SCIP 6eabd5ae-2d6b-409e-8bdf-87c27ee10e40

일반 데이터

접점 직경, 수형 Ø	9.5 mm	탈피 길이, 정격 결선	19 mm
결선 유형	크림프 결선	버전 인서트	MHP
전선 굵기, 최대	70 mm <sup>2</sup>	전선 굵기, 최소	70 mm <sup>2</sup>
표면 마감	은색	플러그 주기	≥ 500
유형	수형	기본 재질	구리 합금
생산 방법	회전됨	결선된 와이어의 단면적	70 - 70 mm <sup>2</sup>

분류

ETIM 8.0	EC000796	ETIM 9.0	EC000796
ETIM 10.0	EC000796	ECLASS 14.0	27-44-02-04
ECLASS 15.0	27-44-02-04		

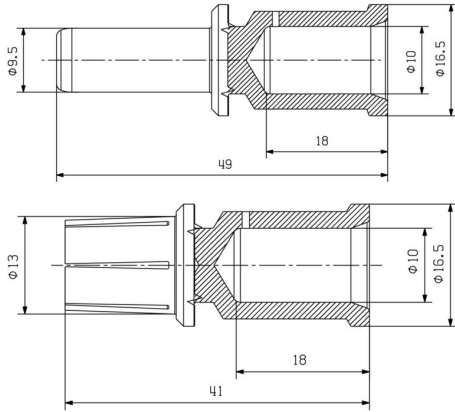
**HDC MHP200 M 70**

**Weidmüller Interface GmbH & Co. KG**  
Klingenbergstraße 26  
D-32758 Detmold  
Germany

[www.weidmueller.com](http://www.weidmueller.com)

도면

도면



HDC MHP200 M 70

Weidmüller Interface GmbH & Co. KG  
Klingenbergstraße 26  
D-32758 Detmold  
Germany

액세서리

www.weidmueller.com

공구



케이블 러그, 커넥터 및 페럴용 압착공구(교체 가능한 인서트 포함)

- 유압 지원으로 인한 매우 신속한 처리
- 최대 300 mm<sup>2</sup>의 폭넓은 처리 범위
- 신속하게 작동하는 270° 회전 압착 헤드
- 압력 센서를 통한 압력 자동 제한 및 모니터링
- 압착 프로세스의 전기적 제어 및 모니터링
- 모든 압착 주기 및 오류 메시지를 내장 메모리에 저장
- USB를 통한 모든 주기 및 오류 메시지 읽기
- 충전 상태 표시기가 있는 리튬이온 충전식 배터리: 18V, 2 Ah

일반 주문 데이터

유형	EPG 45	버전	
주문 번호	<a href="#">1500830000</a>	압착 공구, 6mm <sup>2</sup> , 150mm <sup>2</sup> , 육각형 압착, WM 압착, 인덴트 압착,	
GTIN (EAN)	4050118309317	사다리꼴 압착, 타원형 압착	
수량	1 ST		

... 압축 케이블 러그용(DIN 46235 규격)



케이블 러그, 커넥터 및 페럴용 압착공구(교체 가능한 인서트 포함)

- 유압 지원으로 인한 매우 신속한 처리
- 최대 300 mm<sup>2</sup>의 폭넓은 처리 범위
- 신속하게 작동하는 270° 회전 압착 헤드
- 압력 센서를 통한 압력 자동 제한 및 모니터링
- 압착 프로세스의 전기적 제어 및 모니터링
- 모든 압착 주기 및 오류 메시지를 내장 메모리에 저장
- USB를 통한 모든 주기 및 오류 메시지 읽기
- 충전 상태 표시기가 있는 리튬이온 충전식 배터리: 18V, 2 Ah

일반 주문 데이터

유형	ES EPG 45 HEX 10/70	버전	
주문 번호	<a href="#">1500940000</a>	70mm <sup>2</sup> , 육각형 압착	
GTIN (EAN)	4050118309522		
수량	1 ST		