

SAI-04L-VP12-3A-M08L-LOG

Weidmüller Interface GmbH & Co. KG
 Klingenbergstraße 26
 D-32758 Detmold
 Germany

www.weidmueller.com



SAI - 로직 모듈 이 기기는 AND 또는 OR 게이트를 통한 신호 조합을 허용합니다. 이 기능은 배선의 양이 절감해줍니다. 필요한 PLC 입력 개수가 최대 6개까지 축소될 수 있습니다. 따라서, 이 프로세스는 배선의 양과 현장의 자재를 절감해 줍니다.

일반 주문 데이터

버전	M12 아울렛 채용, M8, 30 V, , LED: 예, LED 이니시에이터: 예, 배선 유형: 및/또는
주문 번호	2512390000
유형	SAI-04L-VP12-3A-M08L-LOG
GTIN (EAN)	4050118527773
수량	1 items

기술 데이터

승인

승인



ROHS 준수

치수 및 중량

순중량 58.08 g

온도

작동 온도 -20 - 90°C

환경 제품 규정 준수

RoHS 준수 상태 준수, 예외 미존재
REACH SVHC 0.1 wt% 이상의 SVHC 없음

일반 기술 데이터

보호 등급	IP67	논리 기능	또는, 및
극 수	3	접점 소켓 수	4
결선 나사산	M8	오염 심각도	3
화재 시 동작	V-0	LED	예
LED 이니시에이터	예	작동 표시에 대한 LED 색상	녹색
I/O 기능에 대한 LED 색상	노란색		

결선 데이터

분배기 아울렛 M12 아울렛 채움 조임 토크 M8: 0.5 - 0.6 Nm, M12: 0.8 - 1.2 Nm

기술 데이터 케이블

극 수 3 케이블 캐리어에 적합 아니요

재질 데이터

하우징 기본 재질	PBT	하우징 색상	검은색(RAL 9005와 유사)
스크류 소켓	CuZn, 니켈 도금	접점 재질	니켈 도금 CuZn
접점 표면	금도금	접점 캐리어 재질	PBT(UL 94 V0)

전기 데이터

정격 전압, 최소	15 V	정격 전압, 최대	30 V
정격 전압	24 V	정격 전류	500 mA
슬롯당 최대 전류 전달 용량	500 mA	총 전류	2 A
전기 절연 사용 가능	아니요		

분류

ETIM 8.0	EC003558	ETIM 9.0	EC003558
ETIM 10.0	EC003558	ECLASS 14.0	27-44-01-11
ECLASS 15.0	27-44-01-11		

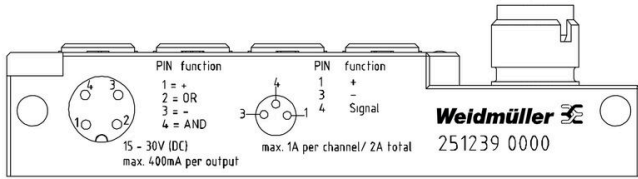
SAI-04L-VP12-3A-M08L-LOG

Weidmüller Interface GmbH & Co. KG
 Klingenbergstraße 26
 D-32758 Detmold
 Germany

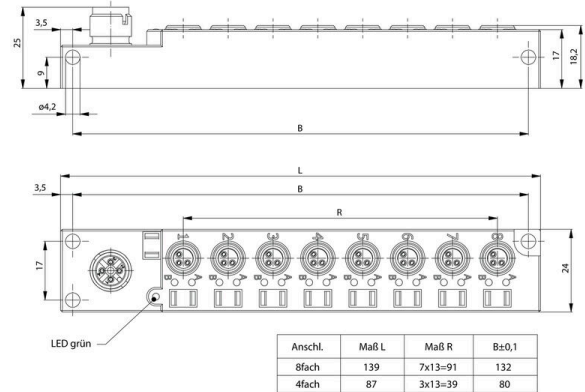
www.weidmueller.com

도면

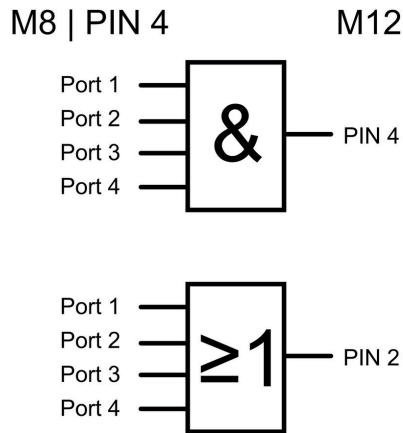
상세 도면



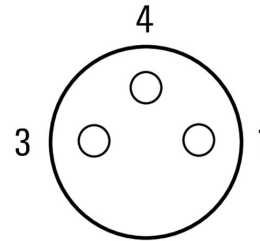
치수 도면



배선도



플 계획



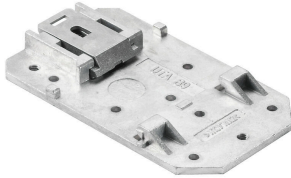
SAI-04L-VP12-3A-M08L-LOG

Weidmüller Interface GmbH & Co. KG
 Klingenbergstraße 26
 D-32758 Detmold
 Germany

액세서리

www.weidmueller.com

액세서리

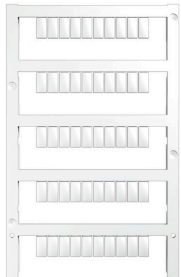


패시브 M12 분배기는 모든 형태와 구성으로 사용할 수 있습니다 또한 EX 영역 또는 인체공학 M8용 SAI 분배기처럼 특별한 버전은 바이드물러에서만 공급합니다. 이러한 혁신적 제품에는 여러 가지 독점 권리가 적용되어 있습니다.

일반 주문 데이터

유형	SAIEND 1/4 M8G 3P	버전	
주문 번호	2662450000	M8, LED: , LED 이니시에이터: , 배선 유형:	
GTIN (EAN)	4050118677379		
수량	1 ST		

블랭크



MultiFit은 타사 제조 단자대에도 사용되는 바이드물러 마커 시스템입니다. 바이드물러 Dekafix와 마찬가지로, MultiFit 제품군 마커는 표준 인쇄에 사용할 수 있습니다. MultiFit을 처음 사용할 때는 사용되는 단자대에서 샘플 마커로 테스트를 수행할 것을 권장합니다.

- 여러 단자대에 대해 하나의 마커 사용 가능
- 표준 인쇄를 통해 바로 사용 가능한 마커
- PrintJet CONNECT 또는 Plotter를 사용한 인쇄 용도의 블랭크 마커
- 고객 CAE 데이터 또는 사양에 따라 개별적으로 인쇄된 마커 공급
- 모든 용도에 하나의 마킹 시스템 사용

맞춤 인쇄용: 귀하의 라벨링 사양에 대한 바이드물러의 라벨링 소프트웨어 M-Print PRO 또는 M-Print PRO Online(미설치)의 파일을 보내주십시오.

일반 주문 데이터

유형	MFF 10/6 MC NE WS	버전	
주문 번호	1856780000	MultiFit, 단자대 마커, 10 x 6 mm, 피치(mm)(P): 6.00 Festo, 흰색	
GTIN (EAN)	4032248400881		
수량	600 ST		