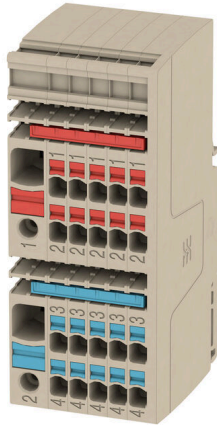


**SET AAP14 10/2.5/10C**

**Weidmüller Interface GmbH & Co. KG**  
 Klingenbergstraße 26  
 D-32758 Detmold  
 Germany

www.weidmueller.com

제품 이미지



독특한 모듈식 개념은 모든 유형의 기계에 맞춰 조정될 수 있습니다. 전위 분배 단자대 AAP는 두 가지 가능한 구조 (교대 또는 그룹화)가 있는 균일한 설계로 성공적입니다. 전압 제어를 위한 교류 배전 설계로 한 개 단자대에 두 개 전위가 설치됩니다.

일반 주문 데이터

버전	모듈형 배전 단자, PUSH IN, 10 mm <sup>2</sup> , 500 V, 57 A, 진한 베이지색
주문 번호	<a href="#">2506360000</a>
유형	SET AAP14 10/2.5/10C
GTIN (EAN)	4050118520743
수량	1 items

SET AAP14 10/2.5/10C

Weidmüller Interface GmbH & Co. KG  
Klingenbergstraße 26  
D-32758 Detmold  
Germany

www.weidmueller.com

기술 데이터

승인

승인



ROHS 준수

치수 및 중량

깊이	53.5 mm	깊이 (인치)	2.1063 inch
DIN 레일을 포함한 깊이	54 mm	높이	89 mm
높이 (인치)	3.5039 inch	너비	36.5 mm
폭 (인치)	1.437 inch	순중량	112.17 g

온도

보관 온도	-25 °C...55 °C	주변 온도	-5 °C...40 °C
연속 작동 온도, 최소	-60 °C	연속 작동 온도, 최대	130 °C

환경 제품 규정 준수

RoHS 준수 상태	준수, 예외 미존재
REACH SVHC	0.1 wt% 이상의 SVHC 없음

등급 데이터

정격 단면적	10 mm <sup>2</sup>	정격 전압	500 V
정격 DC 전압	500 V	정격 전류	57 A
최대 와이어에서 전류	57 A	표준 규격	IEC 60947-7-1 규격
IEC 60947-7-x에 따른 체적 저항률	0.56 mΩ	정격 임펄스 내전압	8 kV
IEC 60947-7-x 규격 전력 손실	1.82 W	오염 심각도	3

시스템 사양

엔드 커버 플레이트 필요	아니요	전위 수	2
레벨 수	1	레벨당 클램프 지점 개수	10
계층당 전위 수	1	레벨 내부 교차 결선	아니요
PE 결선	아니요	장착 레일	TS 35
N-기능	예	PE 기능	아니요
PEN 기능	아니요		

일반

극 수	6	결선 단면규격 AWG, 최대	AWG 6
설치 권고	장착 레일	결선 단면규격 AWG, 최소	AWG 20
표준 규격	IEC 60947-7-1 규격	장착 레일	TS 35

자재 데이터

기본 재질	Wemid	컬러 코드	진한 베이지색
작동 요소의 색상	파란색, 빨간색	UL 94 가연성 등급	V-0

정격 데이터 IECEx/ATEX

마킹 EN 60079-7	Ex ec II C Gc	Ex 2014/34/EU 라벨	II 2 G D
---------------	---------------	------------------	----------

## SET AAP14 10/2.5/10C

**Weidmüller Interface GmbH & Co. KG**  
 Klingenbergstraße 26  
 D-32758 Detmold  
 Germany

www.weidmueller.com

## 기술 데이터

### 추가 기술 데이터

개방측	오른쪽	장착물 유형	클립인
설치 권고	장착 레일	폭발 테스트 버전	예
장착 유형	TS 35		

### 클램프용 컨덕터(정격 결선)

IEC 60947-1 규격 게이지	A6											
결선 단면규격 AWG, 최대	AWG 6											
결선 방향	상단											
탈피 길이	18 mm											
결선의 유형 2	PUSH IN											
결선 유형	PUSH IN											
결선 수	2											
클램프 범위, 최대	16 mm <sup>2</sup>											
클램프 범위, 최소	0.5 mm <sup>2</sup>											
블레이드 크기	1.0 x 5.5 mm											
결선 단면규격 AWG, 최소	AWG 20											
와이어 결선 단면적, 와이어 종단 페룰 DIN 46228/4 채용 가는 꼬임, 최대	10 mm <sup>2</sup>											
와이어 결선 단면적, 와이어 종단 페룰 DIN 46228/4 채용 가는 꼬임, 최소	0.5 mm <sup>2</sup>											
와이어 결선 단면적, 와이어 종단 페룰 DIN 46228/1 채용 가는 꼬임, 최대	10 mm <sup>2</sup>											
와이어 결선 단면적, 와이어 종단 페룰 DIN 46228/1 채용 가는 꼬임, 최소	0.5 mm <sup>2</sup>											
와이어 결선 단면, 가는 꼬임, 최대	10 mm <sup>2</sup>											
와이어 결선 단면, 가는 꼬임, 최소	0.5 mm <sup>2</sup>											
결선 단면적, 꼬임, 최대	16 mm <sup>2</sup>											
결선 단면적, 꼬임, 최소	0.5 mm <sup>2</sup>											
트윈 와이어 종단 페룰, 최대	4 mm <sup>2</sup>											
트윈 와이어 종단 페룰, 최소	0.5 mm <sup>2</sup>											
와이어 결선 단면적, 경질 코어, 최대	10 mm <sup>2</sup>											
와이어 결선 단면적, 경질 코어, 최소	0.5 mm <sup>2</sup>											
와이어 엔드 페룰의 튜브 길이, 플라스틱 칼라 DIN 46228/4 채용	<table border="1"> <tr> <td>튜브 길이</td> <td>최소</td> <td>18 mm</td> </tr> <tr> <td>도체 결선 단면적</td> <td>최소</td> <td>1.5 mm<sup>2</sup></td> </tr> <tr> <td></td> <td>최대</td> <td>4 mm<sup>2</sup></td> </tr> </table>	튜브 길이	최소	18 mm	도체 결선 단면적	최소	1.5 mm <sup>2</sup>		최대	4 mm <sup>2</sup>		
튜브 길이	최소	18 mm										
도체 결선 단면적	최소	1.5 mm <sup>2</sup>										
	최대	4 mm <sup>2</sup>										
	<table border="1"> <tr> <td>튜브 길이</td> <td>최소</td> <td>12 mm</td> </tr> <tr> <td></td> <td>최대</td> <td>18 mm</td> </tr> </table>	튜브 길이	최소	12 mm		최대	18 mm					
튜브 길이	최소	12 mm										
	최대	18 mm										
	<table border="1"> <tr> <td>도체 결선 단면적</td> <td>최소</td> <td>6 mm<sup>2</sup></td> </tr> <tr> <td></td> <td>최대</td> <td>10 mm<sup>2</sup></td> </tr> </table>	도체 결선 단면적	최소	6 mm <sup>2</sup>		최대	10 mm <sup>2</sup>					
도체 결선 단면적	최소	6 mm <sup>2</sup>										
	최대	10 mm <sup>2</sup>										
트윈 와이어 종단 페룰의 튜브 길이	<table border="1"> <tr> <td>튜브 길이</td> <td>공칭</td> <td>18 mm</td> </tr> <tr> <td>도체 결선 단면적</td> <td>최소</td> <td>0.75 mm<sup>2</sup></td> </tr> <tr> <td></td> <td>최대</td> <td>1 mm<sup>2</sup></td> </tr> </table>	튜브 길이	공칭	18 mm	도체 결선 단면적	최소	0.75 mm <sup>2</sup>		최대	1 mm <sup>2</sup>		
튜브 길이	공칭	18 mm										
도체 결선 단면적	최소	0.75 mm <sup>2</sup>										
	최대	1 mm <sup>2</sup>										
	<table border="1"> <tr> <td>튜브 길이</td> <td>최소</td> <td>12 mm</td> </tr> <tr> <td></td> <td>최대</td> <td>18 mm</td> </tr> </table>	튜브 길이	최소	12 mm		최대	18 mm					
튜브 길이	최소	12 mm										
	최대	18 mm										
	<table border="1"> <tr> <td>도체 결선 단면적</td> <td>최소</td> <td>1.5 mm<sup>2</sup></td> </tr> <tr> <td></td> <td>최대</td> <td>4 mm<sup>2</sup></td> </tr> </table>	도체 결선 단면적	최소	1.5 mm <sup>2</sup>		최대	4 mm <sup>2</sup>					
도체 결선 단면적	최소	1.5 mm <sup>2</sup>										
	최대	4 mm <sup>2</sup>										
와이어 엔드 페룰의 튜브 길이, 플라스틱 칼라 DIN 46228/1 미채용	<table border="1"> <tr> <td>튜브 길이</td> <td>공칭</td> <td>18 mm</td> </tr> <tr> <td>도체 결선 단면적</td> <td>최소</td> <td>1.5 mm<sup>2</sup></td> </tr> <tr> <td></td> <td>최대</td> <td>10 mm<sup>2</sup></td> </tr> </table>	튜브 길이	공칭	18 mm	도체 결선 단면적	최소	1.5 mm <sup>2</sup>		최대	10 mm <sup>2</sup>		
튜브 길이	공칭	18 mm										
도체 결선 단면적	최소	1.5 mm <sup>2</sup>										
	최대	10 mm <sup>2</sup>										

### 클램프용 전선(추가 결선)

연결 방향 추가 연결	상단	클램프 범위, 추가 결선, 최대	2.5 mm <sup>2</sup>
클램프 범위, 추가 결선, 최소	0.5 mm <sup>2</sup>	컨덕터 단면적, 연질 + 플라스틱 슬리브 DIN 46228/1, 추가 결선, 최대	2.5 mm <sup>2</sup>

## SET AAP14 10/2.5/10C

**Weidmüller Interface GmbH & Co. KG**  
 Klingenbergstraße 26  
 D-32758 Detmold  
 Germany

www.weidmueller.com

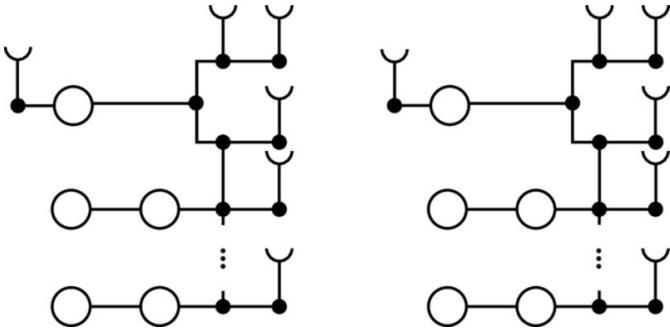
## 기술 데이터

컨덕터 단면적, 연질 + 플라스틱 슬리브 DIN 46228/1, 추가 결선, 최소	0.5 mm <sup>2</sup>	전선 단면, 연선, 추가 결선, 최소.	0.5 mm <sup>2</sup>
정격 단면적, 추가 결선	2.5 mm <sup>2</sup>	블레이드 크기, 추가 결선	0.6 x 3.5 mm
결선된 와이어에 대한 단면, 다중 코어, 추가 결선, 최소.	0.5 mm <sup>2</sup>	결선된 와이어에 대한 단면, 다중 코어, 추가 결선, 최대.	2.5 mm <sup>2</sup>
결선된 와이어에 대한 단면, AWG, 추가 결선, 최소.	AWG 28	결선된 와이어에 대한 단면, 솔리드 코어, 추가 결선, 최소.	0.5 mm <sup>2</sup>
결선된 와이어에 대한 단면, 솔리드 코어, 추가 결선, 최대.	2.5 mm <sup>2</sup>	결선 유형, 추가 결선	PUSH IN
결선된 와이어에 대한 단면, 연선, 추가 결선, 최대.	2.5 mm <sup>2</sup>	결선된 와이어에 대한 단면, AWG, 추가 결선, 최대.	AWG 12
탈피 길이, 추가 결선	10 mm		

### 분류

ETIM 8.0	EC001284	ETIM 9.0	EC001284
ETIM 10.0	EC001284	ECLASS 14.0	27-14-11-06
ECLASS 15.0	27-14-11-06		

도면



## SET AAP14 10/2.5/10C

**Weidmüller Interface GmbH & Co. KG**  
 Klingenbergstraße 26  
 D-32758 Detmold  
 Germany

www.weidmueller.com

### 액세서리

#### 액세서리



장비 테스트 및 측정용 액세서리

#### 일반 주문 데이터

유형	ZUB MULTIMETER	버전	
주문 번호	<a href="#">9205270000</a>	Multimeter	
GTIN (EAN)	4032248723522		
수량	1 ST		

#### 엔드 브래킷



바이드물러 제품군에는 단자대 레일에 영구적이고 안정적으로 마운트될 수 있도록 보장하고 미끄러짐을 방지하는 엔드 브래킷이 포함되어 있습니다. 스크류가 포함 또는 포함되지 않은 버전을 사용할 수 있습니다. 엔드 브래킷에는 마킹 옵션(그룹 마커용 포함)과 테스트 플러그 홀더가 포함되어 있습니다.

#### 일반 주문 데이터

유형	AEB 35 SC/1	버전	
주문 번호	<a href="#">1991920000</a>	A-시리즈, 엔드 브래킷	
GTIN (EAN)	4050118376722		
수량	50 ST		

#### 점프바



인접한 단자대에 전위를 분배 또는 증가시키는 것은 교차 연결을 통해 구현됩니다. 추가적인 결선 노력은 쉽게 피할 수 있습니다. 풀이 분리되더라도 단자대 블록의 접점 안정성은 여전히 보장됩니다. 당사의 포트폴리오는 모듈형 터미널 블록을 위한 플러그형 및 스크루형 점프바 시스템을 제공합니다.

#### 일반 주문 데이터

유형	ZQV 2.5N/2 RD	버전	
주문 번호	<a href="#">2108470000</a>	점프바 (단자대), 플러그, 빨간색, 24 A, 극 수: 2, 피치(mm)(P): 5.10,	
GTIN (EAN)	4050118448542	절연: 예, 너비: 7.9 mm	
수량	60 ST		

## SET AAP14 10/2.5/10C

**Weidmüller Interface GmbH & Co. KG**  
 Klingenbergstraße 26  
 D-32758 Detmold  
 Germany

www.weidmueller.com

### 액세서리

유형	ZQV 2.5N/3 RD	버전
주문 번호	<a href="#">2108690000</a>	점프바 (단자대), 플러그, 빨간색, 24 A, 극 수: 3, 피치(mm)(P): 5.10,
GTIN (EAN)	4050118448535	절연: 예, 너비: 13 mm
수량	60 ST	
유형	ZQV 2.5N/4 RD	버전
주문 번호	<a href="#">2108700000</a>	점프바 (단자대), 플러그, 빨간색, 24 A, 극 수: 4, 피치(mm)(P): 5.10,
GTIN (EAN)	4050118448528	절연: 예, 너비: 18.1 mm
수량	60 ST	
유형	ZQV 2.5N/5 RD	버전
주문 번호	<a href="#">2108710000</a>	점프바 (단자대), 플러그, 빨간색, 24 A, 극 수: 5, 피치(mm)(P): 5.10,
GTIN (EAN)	4050118448511	절연: 예, 너비: 23.2 mm
수량	20 ST	
유형	ZQV 2.5N/6 RD	버전
주문 번호	<a href="#">2108720000</a>	점프바 (단자대), 플러그, 빨간색, 24 A, 극 수: 6, 피치(mm)(P): 5.10,
GTIN (EAN)	4050118448504	절연: 예, 너비: 28.3 mm
수량	20 ST	
유형	ZQV 2.5N/7 RD	버전
주문 번호	<a href="#">2108810000</a>	점프바 (단자대), 플러그, 빨간색, 24 A, 극 수: 7, 피치(mm)(P): 5.10,
GTIN (EAN)	4050118448498	절연: 예, 너비: 33.4 mm
수량	20 ST	
유형	ZQV 2.5N/8 RD	버전
주문 번호	<a href="#">2108870000</a>	점프바 (단자대), 플러그, 빨간색, 24 A, 극 수: 8, 피치(mm)(P): 5.10,
GTIN (EAN)	4050118448481	절연: 예, 너비: 38.5 mm
수량	20 ST	
유형	ZQV 2.5N/9 RD	버전
주문 번호	<a href="#">2108900000</a>	점프바 (단자대), 플러그, 빨간색, 24 A, 극 수: 9, 피치(mm)(P): 5.10,
GTIN (EAN)	4050118448474	절연: 예, 너비: 43.6 mm
수량	20 ST	
유형	ZQV 2.5N/10 RD	버전
주문 번호	<a href="#">2108910000</a>	점프바 (단자대), 플러그, 빨간색, 24 A, 극 수: 10, 피치(mm)(P): 5.10,
GTIN (EAN)	4050118486018	절연: 예, 너비: 48.7 mm
수량	20 ST	
유형	ZQV 2.5N/20 RD	버전
주문 번호	<a href="#">2108920000</a>	점프바 (단자대), 플러그, 빨간색, 24 A, 극 수: 20, 피치(mm)(P): 5.10,
GTIN (EAN)	4050118485899	절연: 예, 너비: 102 mm
수량	20 ST	
유형	ZQV 2.5N/50 RD	버전
주문 번호	<a href="#">2109000000</a>	점프바 (단자대), 플러그, 빨간색, 24 A, 극 수: 50, 피치(mm)(P): 5.10,
GTIN (EAN)	4050118486001	절연: 예, 너비: 255 mm
수량	5 ST	

## SET AAP14 10/2.5/10C

**Weidmüller Interface GmbH & Co. KG**  
 Klingenbergstraße 26  
 D-32758 Detmold  
 Germany

www.weidmueller.com

## 액세서리

### 블랭크



Dekafix(DEK) 마커는 모든 도체와 플러그인 커넥터 및 전자 서버어셈블리용 범용 마커입니다. 시스템은 짧은 번호에 적합하며 인쇄 준비된 다양한 범위의 마커를 사용할 수 있습니다.

단 한 번의 작업 단계로 신속하게 설치할 수 있는 스트립 인쇄는 읽기 쉽고, 대비가 풍부하며, 다양한 너비에서 사용 가능합니다.

- 바로 사용할 수 있는 다양한 범위의 마커
- 빠른 설치를 위한 스트립 구성
- 커넥터 마커, 모든 바이드물러 케이블 커넥터에 적합
- 빈 MultiCard 또는 표준 인쇄 카드로 제공

맞춤 인쇄용: 귀하의 라벨링 사양에 대한 바이드물러의 라벨링 소프트웨어 M-Print PRO 또는 M-Print PRO Online(미설치)의 파일을 보내주십시오.

### 일반 주문 데이터

유형	DEK 5/8 MC NE WS	버전
주문 번호	<a href="#">1856740000</a>	Dekafix, 단자대 마커, 5 x 8 mm, 피치(mm)(P): 8.00 Weidmueller, 흰색
GTIN (EAN)	4032248400850	
수량	800 ST	

### 맞춤형 인쇄



Dekafix(DEK) 마커는 모든 도체와 플러그인 커넥터 및 전자 서버어셈블리용 범용 마커입니다. 시스템은 짧은 번호에 적합하며 인쇄 준비된 다양한 범위의 마커를 사용할 수 있습니다.

단 한 번의 작업 단계로 신속하게 설치할 수 있는 스트립 인쇄는 읽기 쉽고, 대비가 풍부하며, 다양한 너비에서 사용 가능합니다.

- 바로 사용할 수 있는 다양한 범위의 마커
- 빠른 설치를 위한 스트립 구성
- 커넥터 마커, 모든 바이드물러 케이블 커넥터에 적합
- 빈 MultiCard 또는 표준 인쇄 카드로 제공

맞춤 인쇄용: 귀하의 라벨링 사양에 대한 바이드물러의 라벨링 소프트웨어 M-Print PRO 또는 M-Print PRO Online(미설치)의 파일을 보내주십시오.

### 일반 주문 데이터

유형	DEK 5/8 MC SDR	버전
주문 번호	<a href="#">1856750000</a>	Dekafix, 단자대 마커, 5 x 8 mm, 피치(mm)(P): 8.00 Weidmueller, 고객 사양
GTIN (EAN)	4032248400867	
수량	160 ST	
유형	DEK 5/8 PLUS MC SDR	버전
주문 번호	<a href="#">1046370000</a>	Dekafix, 단자대 마커, 5 x 8 mm, 피치(mm)(P): 8.00 Weidmueller, 고객 사양
GTIN (EAN)	4032248782079	
수량	160 ST	

## SET AAP14 10/2.5/10C

**Weidmüller Interface GmbH & Co. KG**  
 Klingenbergstraße 26  
 D-32758 Detmold  
 Germany

www.weidmueller.com

## 액세서리

### 블랭크



WS 마커는 W 시리즈 커넥터에 매우 적합합니다. WS 태그는 시스템 호환 덕분에 I 시리즈 및 Z 시리즈에서도 사용할 수 있습니다. 마킹 면적이 넓기 때문에 긴 문자열은 물론 여러 줄의 텍스트도 인쇄할 수 있습니다. WS 마커는 긴 맞춤형 문자열이 포함된 라벨에 이상적입니다. 입증된 MultiCard 형식을 사용하기 때문에 PrintJet CONNECT 또는 Plotter를 사용한 인쇄가 가능합니다.

- 스트립 형태로 또는 하나씩 부착 가능
- 입증된 MultiCard 형식의 마커

맞춤 인쇄용: 귀하의 라벨링 사양에 대한 바이드물러의 라벨링 소프트웨어 M-Print PRO 또는 M-Print PRO Online(미설치)의 파일을 보내주십시오.

### 일반 주문 데이터

유형	WS 10/8 PLUS MC NE WS	버전	
주문 번호	<a href="#">1905950000</a>		WS, 단자대 마커, 10 x 8 mm, 피치(mm)(P): 8.00 Weidmueller, 흰색
GTIN (EAN)	4032248528103		
수량	420 ST		

### 맞춤형 인쇄



WS 마커는 W 시리즈 커넥터에 매우 적합합니다. WS 태그는 시스템 호환 덕분에 I 시리즈 및 Z 시리즈에서도 사용할 수 있습니다. 마킹 면적이 넓기 때문에 긴 문자열은 물론 여러 줄의 텍스트도 인쇄할 수 있습니다. WS 마커는 긴 맞춤형 문자열이 포함된 라벨에 이상적입니다. 입증된 MultiCard 형식을 사용하기 때문에 PrintJet CONNECT 또는 Plotter를 사용한 인쇄가 가능합니다.

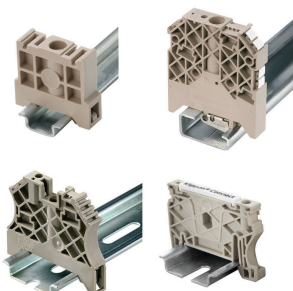
- 스트립 형태로 또는 하나씩 부착 가능
- 입증된 MultiCard 형식의 마커

맞춤 인쇄용: 귀하의 라벨링 사양에 대한 바이드물러의 라벨링 소프트웨어 M-Print PRO 또는 M-Print PRO Online(미설치)의 파일을 보내주십시오.

### 일반 주문 데이터

유형	WS 10/8 PLUS MC SDR	버전	
주문 번호	<a href="#">1906030000</a>		WS, 단자대 마커, 10 x 8 mm, 피치(mm)(P): 8.00 Weidmueller, 고객 사양
GTIN (EAN)	4032248528196		
수량	84 ST		

### 엔드 브래킷



바이드물러 제품군에는 단자대 레일에 영구적이고 안정적으로 마운트될 수 있도록 보장하고 미끄러짐을 방지하는 엔드 브래킷이 포함되어 있습니다. 스크류가 포함 또는 포함되지 않은 버전을 사용할 수 있습니다. 엔드 브래킷에는 마킹 옵션(그룹 마커용 포함)과 테스트 플러그 홀더가 포함되어 있습니다.

## SET AAP14 10/2.5/10C

**Weidmüller Interface GmbH & Co. KG**  
 Klingenbergstraße 26  
 D-32758 Detmold  
 Germany

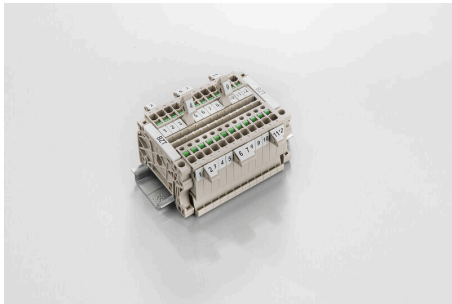
www.weidmueller.com

## 액세서리

### 일반 주문 데이터

유형	AEB 35 SC/1 BK	버전	
주문 번호	<a href="#">2475310000</a>	A-시리즈, 엔드 브래킷	
GTIN (EAN)	4050118487114		
수량	50 ST		

### 마커 홀더



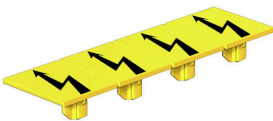
마커 홀더는 5 또는 5.1 mm의 피치를 갖는 표준 마커를 추가로 장착할 수 있게 해줍니다. 앵글 홀더를 옵션으로 함께 스냅하면 Klippon® Connect 모듈식 단자대의 모든 표준 마킹 채널에 장착이 가능합니다. 피팅 마커 유형은 지정 마커 홀더의 각 부속품 아래에서 찾을 수 있습니다.

### 일반 주문 데이터

유형	BZT 1 WS 10/5	버전	
주문 번호	<a href="#">1805490000</a>	액세서리, 마커 홀더	
GTIN (EAN)	4032248270231		
수량	100 ST		
유형	BZT 1 ZA WS 10/5	버전	
주문 번호	<a href="#">1805520000</a>	액세서리, 마커 홀더	
GTIN (EAN)	4032248270248		
수량	100 ST		

### 경고 커버

플래시 기호가 있는 경고 커버는 사람과 기계에 더 높은 안전을 제공합니다. 응용 분야 내에서 외부 전압을 표시해야 하는 경우에 사용됩니다.



### 일반 주문 데이터

유형	AAM 10 YE FLASH	버전	
주문 번호	<a href="#">2635580000</a>	A-시리즈, 단자대 마커, 14 x 10 mm, 노란색	
GTIN (EAN)	4050118674521		
수량	40 ST		

SET AAP14 10/2.5/10C

Weidmüller Interface GmbH & Co. KG  
Klingenbergstraße 26  
D-32758 Detmold  
Germany

www.weidmueller.com

액세서리

엔드 브래킷



바이드물러 제품군에는 단자대 레일에 영구적이고 안정적으로 마운트될 수 있도록 보장하고 미끄러짐을 방지하는 엔드 브래킷이 포함되어 있습니다. 스크류가 포함 또는 포함되지 않은 버전을 사용할 수 있습니다. 엔드 브래킷에는 마킹 옵션(그룹 마커용 포함)과 테스트 플러그 홀더가 포함되어 있습니다.

일반 주문 데이터

유형	AEB 35 SCL/1 V0	버전
주문 번호	<a href="#">2661280000</a>	A-시리즈, 엔드 브래킷
GTIN (EAN)	4050118702163	
수량	20 ST	
유형	AEB 35 SCL/1 V0 BK	버전
주문 번호	<a href="#">2661300000</a>	A-시리즈, 엔드 브래킷
GTIN (EAN)	4050118702187	
수량	20 ST	
유형	AEB 35 SCL/1 V0 GY	버전
주문 번호	<a href="#">2661290000</a>	A-시리즈, 엔드 브래킷
GTIN (EAN)	4050118702170	
수량	20 ST	

DEK 5/8



WS/ DEK

MultiMark 단자대 마커는 2개의 구성 요소로 만들어진 혁신적 복합재를 사용합니다. 마커의 경질 하단부는 커넥터에 안전하게 고정됩니다. 표면을 탄성 소재로 마감하여 장착이 간편합니다. 특수 천공된 재질을 사용해 스트립은 간격에 발생하는 약간의 편차를 수용할 수 있도록 늘어납니다(이 편차는 늘어나는 경향이 있으며, 특히 긴 단자대 블록일 경우 그 정도가 큼). 추가 장점: 표면 재질은 탁월한 인쇄 적성으로 인해 내구성 및 내마모성이 뛰어난 라벨링을 보장합니다. 300 dpi의 인쇄 해상도로 가독성이 매우 좋은 글자를 출력합니다.

MultiMark 사용 혜택

- 바이드물러 모듈형 단자대 블록에 호환 사용 가능
- 견고하고 내구성이 우수한 인쇄
- 연속 스트립으로 설치 시간 절감
- 혁신적 복합소재 사용으로 간편한 장착
- 최적의 가독성을 위한 대형의 라벨 입력란
- 제조사 독립성으로 인한 높은 수준의 유연성

일반 주문 데이터

유형	DEK 5/8 MM WS	버전
주문 번호	<a href="#">2007130000</a>	Dekafix, 단자대 마커, 5 x 8 mm, Weidmueller, 흰색
GTIN (EAN)	4050118392012	
수량	500 ST	

## SET AAP14 10/2.5/10C

**Weidmüller Interface GmbH & Co. KG**  
 Klingenbergstraße 26  
 D-32758 Detmold  
 Germany

www.weidmueller.com

### 액세서리

#### 일자 스크류드라이버



VDE 절연 스크류드라이버 세트, 최대 1000 V AC 및 1500 V DC의 전류가 흐르는 부품에서 작업 가능, DIN EN 60900. IEC 900. 각 세트 피스는 "GS" 안전 인증을 받음. 완전 강화 고합금 크로미움-바나듐-몰리브덴 스틸 재질의 블레이드, 건 메탈 마감.

#### 일반 주문 데이터

유형	SDIS SLIM 0.6X3.5X100	버전	
주문 번호	<a href="#">2749610000</a>	조립 공구, 블레이드 폭(B): 3.5 mm, 블레이드 길이: 100 mm, 블레이드 두께(A): 0.6 mm	
GTIN (EAN)	4050118896350		
수량	1 ST		

#### 테스트 어댑터 및 테스트 소켓



테스트 어댑터와 테스트 플러그는 단자대 블록과 테스트 장비 간의 전기 결선에 사용됩니다. 이러한 방식으로 유선 상태에서 전기적 접점을 설정할 수 있으며 측정을 쉽게 수행할 수 있습니다.

#### 일반 주문 데이터

유형	FZS 2/4 RT/80 SAKT4	버전	
주문 번호	<a href="#">1276300000</a>	플러그 (단자대), 플러그인 결선, 2 mm², 결선 수: 2, 극 수: 1, 너비: 9 mm	
GTIN (EAN)	4008190026080		
수량	20 ST		