

**ES EPG/HPG 60 HEX 150**

**Weidmüller Interface GmbH & Co. KG**  
 Klingenbergstraße 26  
 D-32758 Detmold  
 Germany

www.weidmueller.com

그림과 유사



케이블 러그, 커넥터 및 페럴용 압착공구(교체 가능한  
 인서트 포함)

- 유압 지원으로 인한 매우 신속한 처리
- 최대 300 mm<sup>2</sup>의 폭넓은 처리 범위
- 신속하게 작동하는 270° 회전 압착 헤드
- 압력 센서를 통한 압력 자동 제한 및 모니터링
- 압착 프로세스의 전기적 제어 및 모니터링
- 모든 압착 주기 및 오류 메시지를 내장 메모리에 저장
- USB를 통한 모든 주기 및 오류 메시지 읽기
- 충전 상태 표시기가 있는 리튬이온 충전식 배터리: 18V, 2 Ah

일반 주문 데이터

버전	압착 공구 인서트, 150mm <sup>2</sup> , 육각형 압착
주문 번호	<a href="#">2505240000</a>
유형	ES EPG/HPG 60 HEX 150
GTIN (EAN)	4050118519631
수량	1 items

ES EPG/HPG 60 HEX 150

**Weidmüller Interface GmbH & Co. KG**  
 Klingenbergstraße 26  
 D-32758 Detmold  
 Germany

www.weidmueller.com

기술 데이터

치수 및 중량

깊이	22 mm	깊이 (인치)	0.8661 inch
높이	42 mm	높이 (인치)	1.6535 inch
너비	42 mm	폭 (인치)	1.6535 inch
순중량	115.28 g		

환경 제품 규정 준수

RoHS 준수 상태	준수, 예외 미존재
REACH SVHC	0.1 wt% 이상의 SVHC 없음

공구 데이터 압착

압착 유형/프로파일	육각형 압착
케이블 러그 단면	공칭 150 mm <sup>2</sup>

압착 인서트

식별 번호	22	압착 폭	5 mm
크림프 단면 알루미늄	95+120	구리 크림프 단면	150
크림핑 폭(mm)	5		

접점 설명

접점의 유형	DIN 46235 케이블 러그, DIN 46267 파트 1 케이블 러그	컨덕터 단면적, 최대 AWG	5/0
컨덕터 단면적, 최소 AWG	5/0	압착 범위, 최대	150 mm <sup>2</sup>

분류

ETIM 8.0	EC001282	ETIM 9.0	EC001282
ETIM 10.0	EC001282	ECLASS 14.0	21-04-90-90
ECLASS 15.0	21-04-90-90		

ES EPG/HPG 60 HEX 150

Weidmüller Interface GmbH & Co. KG  
Klingenbergstraße 26  
D-32758 Detmold  
Germany

액세서리

www.weidmueller.com

공구



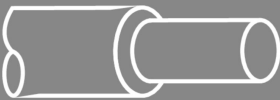
케이블 러그, 커넥터 및 페럴용 압착공구(교체 가능한 인서트 포함)

- 유압 지원으로 인한 매우 신속한 처리
- 최대 300 mm<sup>2</sup>의 폭넓은 처리 범위
- 신속하게 작동하는 270° 회전 압착 헤드
- 압력 센서를 통한 압력 자동 제한 및 모니터링
- 압착 프로세스의 전기적 제어 및 모니터링
- 모든 압착 주기 및 오류 메시지를 내장 메모리에 저장
- USB를 통한 모든 주기 및 오류 메시지 읽기
- 충전 상태 표시기가 있는 리튬이온 충전식 배터리: 18V, 2 Ah

일반 주문 데이터

유형	EPG 60	버전
주문 번호	<a href="#">2453810000</a>	프레스 공구, 공구, 압착 공구, 6mm <sup>2</sup> , 300mm <sup>2</sup> , 육각형 압착, WM 압착,
GTIN (EAN)	4050118468434	인덴트 압착, 사다리꼴 압착, 타원형 압착
수량	1 ST	
유형	HPG 60	버전
주문 번호	<a href="#">2453820000</a>	6mm <sup>2</sup> , 300mm <sup>2</sup> , 육각형 압착, WM 압착, 인덴트 압착, 사다리꼴 압착,
GTIN (EAN)	4050118468427	타원형 압착
수량	1 ST	

25 mm<sup>2</sup>



25 mm<sup>2</sup>

절연 커넥터 사용으로 사용자에게 오랜 기간 동안 일관된 전기적 결선을 보장합니다.

- 다양한 절연 및 비절연 케이블 러그 및 커넥터
- 현 시장 표준(Euroserie)에 따른 관형 케이블 러그
- 압축 케이블 러그(DIN 46235 규격)
- 금속박판 케이블 러그(DIN 46234 규격)
- 절연 링 케이블 러그(DIN 46237 규격)
- 절연 핀 케이블 러그(DIN 46231 규격)

일반 주문 데이터

유형	KWN-M6/-25 45	버전
주문 번호	<a href="#">1496180000</a>	케이블 러그, 단자대 중단, 25 mm <sup>2</sup> , 25 mm <sup>2</sup> - 25 mm <sup>2</sup>
GTIN (EAN)	4050118305876	
수량	100 ST	

240 mm<sup>2</sup>



240 mm<sup>2</sup>

절연 커넥터 사용으로 사용자에게 오랜 기간 동안 일관된 전기적 결선을 보장합니다.

- 다양한 절연 및 비절연 케이블 러그 및 커넥터
- 현 시장 표준(Euroserie)에 따른 관형 케이블 러그
- 압축 케이블 러그(DIN 46235 규격)
- 금속박판 케이블 러그(DIN 46234 규격)
- 절연 링 케이블 러그(DIN 46237 규격)
- 절연 핀 케이블 러그(DIN 46231 규격)

액세서리

일반 주문 데이터

유형	KWN-M8/-25 45	버전
주문 번호	<a href="#">1496190000</a>	케이블 러그, 단자대 종단, 25 mm <sup>2</sup> , 25 mm <sup>2</sup> - 25 mm <sup>2</sup>
GTIN (EAN)	4050118306231	
수량	100 ST	
유형	KWN-M10/-25 45	버전
주문 번호	<a href="#">1496200000</a>	케이블 러그, 단자대 종단, 25 mm <sup>2</sup> , 25 mm <sup>2</sup> - 25 mm <sup>2</sup>
GTIN (EAN)	4050118305593	
수량	100 ST	
유형	KWN-M12/-25 45	버전
주문 번호	<a href="#">1496210000</a>	케이블 러그, 단자대 종단, 25 mm <sup>2</sup> , 25 mm <sup>2</sup> - 25 mm <sup>2</sup>
GTIN (EAN)	4050118305715	
수량	100 ST	

25mm<sup>2</sup>



절연 커넥터 사용으로 사용자에게 오랜 기간 동안 일관된 전기적 결선을 보장합니다.

- 다양한 절연 및 비절연 케이블 러그 및 커넥터
- 현 시장 표준(Euroserie)에 따른 관형 케이블 러그
- 압축 케이블 러그(DIN 46235 규격)
- 금속박판 케이블 러그(DIN 46234 규격)
- 절연 링 케이블 러그(DIN 46237 규격)
- 절연 핀 케이블 러그(DIN 46231 규격)

일반 주문 데이터

유형	VSTN/-25	버전
주문 번호	<a href="#">1494730000</a>	케이블 러그, 단자대 종단, 25 mm <sup>2</sup> , 25 mm <sup>2</sup> , 없음
GTIN (EAN)	4050118304275	
수량	50 ST	

25 mm<sup>2</sup>



절연 커넥터 사용으로 사용자에게 오랜 기간 동안 일관된 전기적 결선을 보장합니다.

- 다양한 절연 및 비절연 케이블 러그 및 커넥터
- 현 시장 표준(Euroserie)에 따른 관형 케이블 러그
- 압축 케이블 러그(DIN 46235 규격)
- 금속박판 케이블 러그(DIN 46234 규격)
- 절연 링 케이블 러그(DIN 46237 규격)
- 절연 핀 케이블 러그(DIN 46231 규격)

일반 주문 데이터

유형	KP-M6/-25	버전
주문 번호	<a href="#">1497970000</a>	케이블 러그, 단자대 종단, 25 mm <sup>2</sup>
GTIN (EAN)	4050118307412	
수량	100 ST	
유형	KP-M8/-25	버전
주문 번호	<a href="#">1497980000</a>	케이블 러그, 단자대 종단, 25 mm <sup>2</sup>
GTIN (EAN)	4050118307528	
수량	100 ST	

## ES EPG/HPG 60 HEX 150

**Weidmüller Interface GmbH & Co. KG**  
 Klingenbergstraße 26  
 D-32758 Detmold  
 Germany

www.weidmueller.com

### 액세서리

유형	KP-M10/-25	버전
주문 번호	<a href="#">1497990000</a>	케이블 러그, 단자대 종단,25 mm²
GTIN (EAN)	4050118307535	
수량	100 ST	
유형	KP-M12/-25	버전
주문 번호	<a href="#">1498000000</a>	케이블 러그, 단자대 종단,25 mm²
GTIN (EAN)	4050118307504	
수량	100 ST	
유형	KP-M16/-25	버전
주문 번호	<a href="#">1498010000</a>	케이블 러그, 단자대 종단,25 mm²
GTIN (EAN)	4050118307443	
수량	100 ST	
유형	KWPN-M6/-25 90	버전
주문 번호	<a href="#">1497490000</a>	케이블 러그, 단자대 종단,25 mm²
GTIN (EAN)	4050118306668	
수량	100 ST	
유형	KWPN-M8/-25 90	버전
주문 번호	<a href="#">1497510000</a>	케이블 러그, 단자대 종단,25 mm²
GTIN (EAN)	4050118306972	
수량	100 ST	
유형	KWPN-M10/-25 90	버전
주문 번호	<a href="#">1497520000</a>	케이블 러그, 단자대 종단,25 mm²
GTIN (EAN)	4050118306989	
수량	100 ST	
유형	KWPN-M12/-25 90	버전
주문 번호	<a href="#">1497530000</a>	케이블 러그, 단자대 종단,25 mm²
GTIN (EAN)	4050118307108	
수량	100 ST	
유형	VPN/-25	버전
주문 번호	<a href="#">1498640000</a>	케이블 러그, 단자대 종단,25 mm²,25 mm²,없음
GTIN (EAN)	4050118308013	
수량	100 ST	
유형	KQN-M5/-25	버전
주문 번호	<a href="#">1494120000</a>	케이블 러그, 단자대 종단,25 mm²
GTIN (EAN)	4050118303827	
수량	50 ST	
유형	KQN-M6/-25	버전
주문 번호	<a href="#">1494130000</a>	케이블 러그, 단자대 종단,25 mm²
GTIN (EAN)	4050118303858	
수량	50 ST	
유형	KQN-M8/-25	버전
주문 번호	<a href="#">1494140000</a>	케이블 러그, 단자대 종단,25 mm²
GTIN (EAN)	4050118303872	
수량	50 ST	
유형	KQN-M10/-25	버전
주문 번호	<a href="#">1494150000</a>	케이블 러그, 단자대 종단,25 mm²
GTIN (EAN)	4050118303865	
수량	50 ST	
유형	KQN-M12/-25	버전
주문 번호	<a href="#">1494160000</a>	케이블 러그, 단자대 종단,25 mm²
GTIN (EAN)	4050118303902	
수량	50 ST	

## ES EPG/HPG 60 HEX 150

**Weidmüller Interface GmbH & Co. KG**  
 Klingenbergstraße 26  
 D-32758 Detmold  
 Germany

www.weidmueller.com

### 액세서리

유형	KQN-M16/-25	버전
주문 번호	<a href="#">1493490000</a>	케이블 러그, 단자대 종단, 25 mm²
GTIN (EAN)	4050118303148	
수량	50 ST	
유형	KSN/-25	버전
주문 번호	<a href="#">1492800000</a>	케이블 러그, 단자대 종단, 25 mm², 25 mm²
GTIN (EAN)	4050118302592	
수량	50 ST	
유형	VPLN/-25	버전
주문 번호	<a href="#">1492910000</a>	케이블 러그, 단자대 종단, 25 mm², 25 mm², 없음
GTIN (EAN)	4050118302646	
수량	100 ST	
유형	VSTN/25	버전
주문 번호	<a href="#">1493050000</a>	케이블 러그, 단자대 종단, 25 mm², 25 mm², 없음
GTIN (EAN)	4050118302783	
수량	100 ST	

### 35 mm²



절연 커넥터 사용으로 사용자에게 오랜 기간 동안 일관된 전기적 결선을 보장합니다.

- 다양한 절연 및 비절연 케이블 러그 및 커넥터
- 현 시장 표준(Euroserie)에 따른 관형 케이블 러그
- 압축 케이블 러그(DIN 46235 규격)
- 금속박판 케이블 러그(DIN 46234 규격)
- 절연 링 케이블 러그(DIN 46237 규격)
- 절연 핀 케이블 러그(DIN 46231 규격)

### 일반 주문 데이터

유형	KRN-M6/-35	버전
주문 번호	<a href="#">1496540000</a>	케이블 러그, 단자대 종단, 35 mm², 35 mm² - 35 mm²
GTIN (EAN)	4050118306156	
수량	100 ST	
유형	KRN-M8/-35	버전
주문 번호	<a href="#">1496550000</a>	케이블 러그, 단자대 종단, 35 mm², 35 mm² - 35 mm²
GTIN (EAN)	4050118305913	
수량	100 ST	
유형	KRN-M10/-35	버전
주문 번호	<a href="#">1496570000</a>	케이블 러그, 단자대 종단, 35 mm², 35 mm² - 35 mm²
GTIN (EAN)	4050118305920	
수량	100 ST	
유형	KRN-M12/-35	버전
주문 번호	<a href="#">1496580000</a>	케이블 러그, 단자대 종단, 35 mm², 35 mm² - 35 mm²
GTIN (EAN)	4050118306019	
수량	100 ST	
유형	KRN-M6/-35 S	버전
주문 번호	<a href="#">1494790000</a>	케이블 러그, 단자대 종단, 35 mm², 35 mm² - 35 mm²
GTIN (EAN)	4050118304466	
수량	25 ST	

## ES EPG/HPG 60 HEX 150

**Weidmüller Interface GmbH & Co. KG**  
 Klingenbergstraße 26  
 D-32758 Detmold  
 Germany

www.weidmueller.com

### 액세서리

유형	KRN-M8/-35 S	버전
주문 번호	<a href="#">1494810000</a>	케이블 러그, 단자대 종단,35 mm <sup>2</sup> ,35 mm <sup>2</sup> - 35 mm <sup>2</sup>
GTIN (EAN)	4050118304374	
수량	25 ST	
유형	KWN-M6/-35 90	버전
주문 번호	<a href="#">1495910000</a>	케이블 러그, 단자대 종단,35 mm <sup>2</sup> ,35 mm <sup>2</sup> - 35 mm <sup>2</sup>
GTIN (EAN)	4050118305418	
수량	100 ST	
유형	KWN-M8/-35 90	버전
주문 번호	<a href="#">1495920000</a>	케이블 러그, 단자대 종단,35 mm <sup>2</sup> ,35 mm <sup>2</sup> - 35 mm <sup>2</sup>
GTIN (EAN)	4050118305548	
수량	100 ST	
유형	KWN-M10/-35 90	버전
주문 번호	<a href="#">1495930000</a>	케이블 러그, 단자대 종단,35 mm <sup>2</sup> ,35 mm <sup>2</sup> - 35 mm <sup>2</sup>
GTIN (EAN)	4050118305173	
수량	100 ST	
유형	KWN-M12/-35 90	버전
주문 번호	<a href="#">1495940000</a>	케이블 러그, 단자대 종단,35 mm <sup>2</sup> ,35 mm <sup>2</sup> - 35 mm <sup>2</sup>
GTIN (EAN)	4050118305623	
수량	100 ST	
유형	KWN-M14/-35 90	버전
주문 번호	<a href="#">1494640000</a>	케이블 러그, 단자대 종단,35 mm <sup>2</sup> ,35 mm <sup>2</sup> - 35 mm <sup>2</sup>
GTIN (EAN)	4050118304350	
수량	100 ST	
유형	KWN-M16/-35 90	버전
주문 번호	<a href="#">1494690000</a>	케이블 러그, 단자대 종단,35 mm <sup>2</sup> ,35 mm <sup>2</sup> - 35 mm <sup>2</sup>
GTIN (EAN)	4050118304268	
수량	100 ST	
유형	KWN-M6/-35 45	버전
주문 번호	<a href="#">1496220000</a>	케이블 러그, 단자대 종단,35 mm <sup>2</sup> ,35 mm <sup>2</sup> - 35 mm <sup>2</sup>
GTIN (EAN)	4050118305852	
수량	50 ST	
유형	KWN-M8/-35 45	버전
주문 번호	<a href="#">1496230000</a>	케이블 러그, 단자대 종단,35 mm <sup>2</sup> ,35 mm <sup>2</sup> - 35 mm <sup>2</sup>
GTIN (EAN)	4050118305968	
수량	50 ST	
유형	KWN-M10/-35 45	버전
주문 번호	<a href="#">1496240000</a>	케이블 러그, 단자대 종단,35 mm <sup>2</sup> ,35 mm <sup>2</sup> - 35 mm <sup>2</sup>
GTIN (EAN)	4050118306217	
수량	50 ST	
유형	KWN-M12/-35 45	버전
주문 번호	<a href="#">1496250000</a>	케이블 러그, 단자대 종단,35 mm <sup>2</sup> ,35 mm <sup>2</sup> - 35 mm <sup>2</sup>
GTIN (EAN)	4050118306002	
수량	50 ST	
유형	VSTN/-35	버전
주문 번호	<a href="#">1494740000</a>	케이블 러그, 단자대 종단,35 mm <sup>2</sup> ,35 mm <sup>2</sup> ,없음
GTIN (EAN)	4050118304428	
수량	50 ST	
유형	KP-M6/-35	버전
주문 번호	<a href="#">1498020000</a>	케이블 러그, 단자대 종단,35 mm <sup>2</sup>
GTIN (EAN)	4050118307313	
수량	100 ST	

## ES EPG/HPG 60 HEX 150

**Weidmüller Interface GmbH & Co. KG**  
 Klingenbergstraße 26  
 D-32758 Detmold  
 Germany

www.weidmueller.com

### 액세서리

유형	KP-M8/-35	버전
주문 번호	<a href="#">1498030000</a>	케이블 러그, 단자대 종단,35 mm²
GTIN (EAN)	4050118307511	
수량	100 ST	
유형	KP-M10/-35	버전
주문 번호	<a href="#">1498040000</a>	케이블 러그, 단자대 종단,35 mm²
GTIN (EAN)	4050118307337	
수량	100 ST	
유형	KP-M12/-35	버전
주문 번호	<a href="#">1498050000</a>	케이블 러그, 단자대 종단,35 mm²
GTIN (EAN)	4050118307320	
수량	100 ST	
유형	KP-M16/-35	버전
주문 번호	<a href="#">1498060000</a>	케이블 러그, 단자대 종단,35 mm²
GTIN (EAN)	4050118307382	
수량	100 ST	
유형	KWPN-M6/-35 90	버전
주문 번호	<a href="#">1497540000</a>	케이블 러그, 단자대 종단,35 mm²
GTIN (EAN)	4050118306996	
수량	100 ST	
유형	KWPN-M8/-35 90	버전
주문 번호	<a href="#">1497550000</a>	케이블 러그, 단자대 종단,35 mm²
GTIN (EAN)	4050118307146	
수량	100 ST	
유형	KWPN-M10/-35 90	버전
주문 번호	<a href="#">1497570000</a>	케이블 러그, 단자대 종단,35 mm²
GTIN (EAN)	4050118307153	
수량	100 ST	
유형	KWPN-M12/-35 90	버전
주문 번호	<a href="#">1497580000</a>	케이블 러그, 단자대 종단,35 mm²
GTIN (EAN)	4050118306682	
수량	100 ST	
유형	VPN/-35	버전
주문 번호	<a href="#">1498650000</a>	케이블 러그, 단자대 종단,35 mm²,35 mm²,없음
GTIN (EAN)	4050118308143	
수량	100 ST	
유형	KQN-M6/-35	버전
주문 번호	<a href="#">1494170000</a>	케이블 러그, 단자대 종단,35 mm²
GTIN (EAN)	4050118304015	
수량	50 ST	
유형	KQN-M8/-35	버전
주문 번호	<a href="#">1494180000</a>	케이블 러그, 단자대 종단,35 mm²
GTIN (EAN)	4050118304022	
수량	50 ST	
유형	KQN-M10/-35	버전
주문 번호	<a href="#">1494190000</a>	케이블 러그, 단자대 종단,35 mm²
GTIN (EAN)	4050118303780	
수량	50 ST	
유형	KQN-M12/-35	버전
주문 번호	<a href="#">1493130000</a>	케이블 러그, 단자대 종단,35 mm²
GTIN (EAN)	4050118302837	
수량	50 ST	

ES EPG/HPG 60 HEX 150

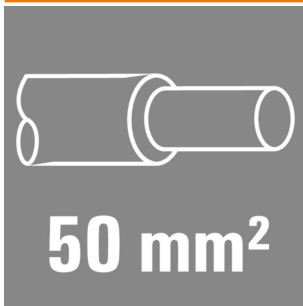
Weidmüller Interface GmbH & Co. KG  
Klingenbergstraße 26  
D-32758 Detmold  
Germany

www.weidmueller.com

액세서리

유형	KQN-M16/-35	버전
주문 번호	<a href="#">1493140000</a>	케이블 러그, 단자대 종단,35 mm²
GTIN (EAN)	4050118302851	
수량	50 ST	
유형	KQN-M20/-35	버전
주문 번호	<a href="#">1493520000</a>	케이블 러그, 단자대 종단,35 mm²
GTIN (EAN)	4050118303124	
수량	50 ST	
유형	KSN/-35	버전
주문 번호	<a href="#">1492810000</a>	케이블 러그, 단자대 종단,35 mm²,35 mm²
GTIN (EAN)	4050118302639	
수량	50 ST	
유형	VPLN/-35	버전
주문 번호	<a href="#">1492920000</a>	케이블 러그, 단자대 종단,35 mm²,35 mm²,없음
GTIN (EAN)	4050118302752	
수량	100 ST	
유형	VSTN/35	버전
주문 번호	<a href="#">1493060000</a>	케이블 러그, 단자대 종단,35 mm²,35 mm²,없음
GTIN (EAN)	4050118302943	
수량	100 ST	

50 mm²



절연 커넥터 사용으로 사용자에게 오랜 기간 동안 일관된 전기적 결선을 보장합니다.

- 다양한 절연 및 비절연 케이블 러그 및 커넥터
- 현 시장 표준(Euroserie)에 따른 관형 케이블 러그
- 압축 케이블 러그(DIN 46235 규격)
- 금속박판 케이블 러그(DIN 46234 규격)
- 절연 링 케이블 러그(DIN 46237 규격)
- 절연 핀 케이블 러그(DIN 46231 규격)

일반 주문 데이터

유형	KRN-M6/-50	버전
주문 번호	<a href="#">1496590000</a>	케이블 러그, 단자대 종단,50 mm²,50 mm² - 50 mm²
GTIN (EAN)	4050118305746	
수량	100 ST	
유형	KRN-M8/-50	버전
주문 번호	<a href="#">1496600000</a>	케이블 러그, 단자대 종단,50 mm²,50 mm² - 50 mm²
GTIN (EAN)	4050118306149	
수량	100 ST	
유형	KRN-M10/-50	버전
주문 번호	<a href="#">1496610000</a>	케이블 러그, 단자대 종단,50 mm²,50 mm² - 50 mm²
GTIN (EAN)	4050118306064	
수량	100 ST	
유형	KRN-M12/-50	버전
주문 번호	<a href="#">1496620000</a>	케이블 러그, 단자대 종단,50 mm²,50 mm² - 50 mm²
GTIN (EAN)	4050118305722	
수량	100 ST	

## ES EPG/HPG 60 HEX 150

**Weidmüller Interface GmbH & Co. KG**  
 Klingenbergstraße 26  
 D-32758 Detmold  
 Germany

www.weidmueller.com

### 액세서리

유형	KRN-M14/-50	버전
주문 번호	<a href="#">1495750000</a>	케이블 러그, 단자대 종단,50 mm <sup>2</sup> ,50 mm <sup>2</sup> - 50 mm <sup>2</sup>
GTIN (EAN)	4050118305197	
수량	100 ST	
유형	KRN-M16/-50	버전
주문 번호	<a href="#">1496630000</a>	케이블 러그, 단자대 종단,50 mm <sup>2</sup> ,50 mm <sup>2</sup> - 50 mm <sup>2</sup>
GTIN (EAN)	4050118306200	
수량	100 ST	
유형	KRN-M20/-50	버전
주문 번호	<a href="#">1495840000</a>	케이블 러그, 단자대 종단,50 mm <sup>2</sup> ,50 mm <sup>2</sup> - 50 mm <sup>2</sup>
GTIN (EAN)	4050118305364	
수량	100 ST	
유형	KRN-M6/-50 S	버전
주문 번호	<a href="#">1494820000</a>	케이블 러그, 단자대 종단,50 mm <sup>2</sup> ,50 mm <sup>2</sup> - 50 mm <sup>2</sup>
GTIN (EAN)	4050118304114	
수량	25 ST	
유형	KRN-M8/-50 S	버전
주문 번호	<a href="#">1494830000</a>	케이블 러그, 단자대 종단,50 mm <sup>2</sup> ,50 mm <sup>2</sup> - 50 mm <sup>2</sup>
GTIN (EAN)	4050118304404	
수량	25 ST	
유형	KRN-M10/-50 S	버전
주문 번호	<a href="#">1494840000</a>	케이블 러그, 단자대 종단,50 mm <sup>2</sup> ,50 mm <sup>2</sup> - 50 mm <sup>2</sup>
GTIN (EAN)	4050118304619	
수량	25 ST	
유형	KWN-M6/-50 90	버전
주문 번호	<a href="#">1495950000</a>	케이블 러그, 단자대 종단,50 mm <sup>2</sup> ,50 mm <sup>2</sup> - 50 mm <sup>2</sup>
GTIN (EAN)	4050118305388	
수량	100 ST	
유형	KWN-M8/-50 90	버전
주문 번호	<a href="#">1495970000</a>	케이블 러그, 단자대 종단,50 mm <sup>2</sup> ,50 mm <sup>2</sup> - 50 mm <sup>2</sup>
GTIN (EAN)	4050118305425	
수량	100 ST	
유형	KWN-M10/-50 90	버전
주문 번호	<a href="#">1495980000</a>	케이블 러그, 단자대 종단,50 mm <sup>2</sup> ,50 mm <sup>2</sup> - 50 mm <sup>2</sup>
GTIN (EAN)	4050118305494	
수량	100 ST	
유형	KWN-M12/-50 90	버전
주문 번호	<a href="#">1495990000</a>	케이블 러그, 단자대 종단,50 mm <sup>2</sup> ,50 mm <sup>2</sup> - 50 mm <sup>2</sup>
GTIN (EAN)	4050118305654	
수량	100 ST	
유형	KWN-M14/50 90	버전
주문 번호	<a href="#">1494650000</a>	케이블 러그, 단자대 종단,50 mm <sup>2</sup> ,50 mm <sup>2</sup> - 50 mm <sup>2</sup>
GTIN (EAN)	4050118304251	
수량	100 ST	
유형	KWN-M16/-50 90	버전
주문 번호	<a href="#">1496000000</a>	케이블 러그, 단자대 종단,50 mm <sup>2</sup> ,50 mm <sup>2</sup> - 50 mm <sup>2</sup>
GTIN (EAN)	4050118305630	
수량	100 ST	
유형	KWN-M20/-50 90	버전
주문 번호	<a href="#">1494710000</a>	케이블 러그, 단자대 종단,50 mm <sup>2</sup> ,50 mm <sup>2</sup> - 50 mm <sup>2</sup>
GTIN (EAN)	4050118304442	
수량	100 ST	

## ES EPG/HPG 60 HEX 150

**Weidmüller Interface GmbH & Co. KG**  
 Klingenbergstraße 26  
 D-32758 Detmold  
 Germany

www.weidmueller.com

### 액세서리

유형	KWN-M6/-50 45	버전
주문 번호	<a href="#">1496270000</a>	케이블 러그, 단자대 종단,50 mm <sup>2</sup> ,50 mm <sup>2</sup> - 50 mm <sup>2</sup>
GTIN (EAN)	4050118305937	
수량	50 ST	
유형	KWN-M8/-50 45	버전
주문 번호	<a href="#">1496280000</a>	케이블 러그, 단자대 종단,50 mm <sup>2</sup> ,50 mm <sup>2</sup> - 50 mm <sup>2</sup>
GTIN (EAN)	4050118306101	
수량	50 ST	
유형	KWN-M10/-50 45	버전
주문 번호	<a href="#">1496290000</a>	케이블 러그, 단자대 종단,50 mm <sup>2</sup> ,50 mm <sup>2</sup> - 50 mm <sup>2</sup>
GTIN (EAN)	4050118305760	
수량	50 ST	
유형	KWN-M12/-50 45	버전
주문 번호	<a href="#">1496300000</a>	케이블 러그, 단자대 종단,50 mm <sup>2</sup> ,50 mm <sup>2</sup> - 50 mm <sup>2</sup>
GTIN (EAN)	4050118306040	
수량	50 ST	
유형	VSTN/-50	버전
주문 번호	<a href="#">1494750000</a>	케이블 러그, 단자대 종단,50 mm <sup>2</sup> ,50 mm <sup>2</sup> ,없음
GTIN (EAN)	4050118304381	
수량	50 ST	
유형	KP-M6/-50	버전
주문 번호	<a href="#">1498510000</a>	케이블 러그, 단자대 종단,50 mm <sup>2</sup>
GTIN (EAN)	4050118308006	
수량	100 ST	
유형	KP-M8/-50	버전
주문 번호	<a href="#">1498070000</a>	케이블 러그, 단자대 종단,50 mm <sup>2</sup>
GTIN (EAN)	4050118307566	
수량	100 ST	
유형	KP-M10/-50	버전
주문 번호	<a href="#">1498080000</a>	케이블 러그, 단자대 종단,50 mm <sup>2</sup>
GTIN (EAN)	4050118307559	
수량	100 ST	
유형	KP-M12/-50	버전
주문 번호	<a href="#">1498090000</a>	케이블 러그, 단자대 종단,50 mm <sup>2</sup>
GTIN (EAN)	4050118307375	
수량	100 ST	
유형	KP-M14/-50	버전
주문 번호	<a href="#">1498570000</a>	케이블 러그, 단자대 종단,50 mm <sup>2</sup>
GTIN (EAN)	4050118308105	
수량	100 ST	
유형	KP-M16/-50	버전
주문 번호	<a href="#">1498110000</a>	케이블 러그, 단자대 종단,50 mm <sup>2</sup>
GTIN (EAN)	4050118307474	
수량	100 ST	
유형	KP-M20/-50	버전
주문 번호	<a href="#">1498120000</a>	케이블 러그, 단자대 종단,50 mm <sup>2</sup>
GTIN (EAN)	4050118307597	
수량	100 ST	
유형	KWPN-M8/-50 90	버전
주문 번호	<a href="#">1497590000</a>	케이블 러그, 단자대 종단,50 mm <sup>2</sup>
GTIN (EAN)	4050118306699	
수량	100 ST	

## ES EPG/HPG 60 HEX 150

**Weidmüller Interface GmbH & Co. KG**  
 Klingenbergstraße 26  
 D-32758 Detmold  
 Germany

www.weidmueller.com

### 액세서리

유형	KWPN-M10/-50 90	버전
주문 번호	<a href="#">1497610000</a>	케이블 러그, 단자대 종단,50 mm²
GTIN (EAN)	4050118307078	
수량	100 ST	
유형	KWPN-M12/-50 90	버전
주문 번호	<a href="#">1497620000</a>	케이블 러그, 단자대 종단,50 mm²
GTIN (EAN)	4050118306675	
수량	100 ST	
유형	KWPN-M16/-50 90	버전
주문 번호	<a href="#">1497630000</a>	케이블 러그, 단자대 종단,50 mm²
GTIN (EAN)	4050118307115	
수량	100 ST	
유형	VPN/-50	버전
주문 번호	<a href="#">1498660000</a>	케이블 러그, 단자대 종단,50 mm²,50 mm²,없음
GTIN (EAN)	4050118307948	
수량	50 ST	
유형	KQN-M6/-50	버전
주문 번호	<a href="#">1493510000</a>	케이블 러그, 단자대 종단,50 mm²
GTIN (EAN)	4050118303179	
수량	50 ST	
유형	KQN-M8/-50	버전
주문 번호	<a href="#">1493150000</a>	케이블 러그, 단자대 종단,50 mm²
GTIN (EAN)	4050118302868	
수량	50 ST	
유형	KQN-M10/-50	버전
주문 번호	<a href="#">1493160000</a>	케이블 러그, 단자대 종단,50 mm²
GTIN (EAN)	4050118303049	
수량	50 ST	
유형	KQN-M12/-50	버전
주문 번호	<a href="#">1493170000</a>	케이블 러그, 단자대 종단,50 mm²
GTIN (EAN)	4050118303216	
수량	50 ST	
유형	KQN-M16/-50	버전
주문 번호	<a href="#">1493180000</a>	케이블 러그, 단자대 종단,50 mm²
GTIN (EAN)	4050118302844	
수량	50 ST	
유형	KQN-M20/-50	버전
주문 번호	<a href="#">1493530000</a>	케이블 러그, 단자대 종단,50 mm²
GTIN (EAN)	4050118303513	
수량	50 ST	
유형	KSN/-50	버전
주문 번호	<a href="#">1492820000</a>	케이블 러그, 단자대 종단,50 mm²,50 mm²
GTIN (EAN)	4050118302769	
수량	50 ST	
유형	VPLN/-50	버전
주문 번호	<a href="#">1492930000</a>	케이블 러그, 단자대 종단,50 mm²,50 mm²,없음
GTIN (EAN)	4050118302684	
수량	100 ST	
유형	VSTN/50	버전
주문 번호	<a href="#">1493070000</a>	케이블 러그, 단자대 종단,50 mm²,50 mm²,없음
GTIN (EAN)	4050118302691	
수량	100 ST	

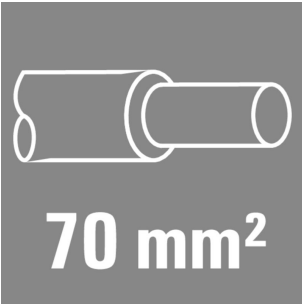
ES EPG/HPG 60 HEX 150

**Weidmüller Interface GmbH & Co. KG**  
 Klingenbergstraße 26  
 D-32758 Detmold  
 Germany

www.weidmueller.com

액세서리

70 mm<sup>2</sup>



절연 커넥터 사용으로 사용자에게 오랜 기간 동안 일관된 전기적 결선을 보장합니다.

- 다양한 절연 및 비절연 케이블 러그 및 커넥터
- 현 시장 표준(Euroserie)에 따른 관형 케이블 러그
- 압축 케이블 러그(DIN 46235 규격)
- 금속박판 케이블 러그(DIN 46234 규격)
- 절연 링 케이블 러그(DIN 46237 규격)
- 절연 핀 케이블 러그(DIN 46231 규격)

일반 주문 데이터

유형	KRN-M6/-70	버전
주문 번호	<a href="#">1496640000</a>	케이블 러그, 단자대 종단,70 mm <sup>2</sup> ,70 mm <sup>2</sup> - 70 mm <sup>2</sup>
GTIN (EAN)	4050118305951	
수량	25 ST	
유형	KRN-M8/-70	버전
주문 번호	<a href="#">1496650000</a>	케이블 러그, 단자대 종단,70 mm <sup>2</sup> ,70 mm <sup>2</sup> - 70 mm <sup>2</sup>
GTIN (EAN)	4050118305791	
수량	25 ST	
유형	KRN-M10/-70	버전
주문 번호	<a href="#">1496670000</a>	케이블 러그, 단자대 종단,70 mm <sup>2</sup> ,70 mm <sup>2</sup> - 70 mm <sup>2</sup>
GTIN (EAN)	4050118305845	
수량	25 ST	
유형	KRN-M12/-70	버전
주문 번호	<a href="#">1495570000</a>	케이블 러그, 단자대 종단,70 mm <sup>2</sup> ,70 mm <sup>2</sup> - 70 mm <sup>2</sup>
GTIN (EAN)	4050118304992	
수량	25 ST	
유형	KRN-M14/-70	버전
주문 번호	<a href="#">1495770000</a>	케이블 러그, 단자대 종단,70 mm <sup>2</sup> ,70 mm <sup>2</sup> - 70 mm <sup>2</sup>
GTIN (EAN)	4050118305166	
수량	25 ST	
유형	KRN-M16/-70	버전
주문 번호	<a href="#">1495580000</a>	케이블 러그, 단자대 종단,70 mm <sup>2</sup> ,70 mm <sup>2</sup> - 70 mm <sup>2</sup>
GTIN (EAN)	4050118305340	
수량	25 ST	
유형	KRN-M20/-70	버전
주문 번호	<a href="#">1495590000</a>	케이블 러그, 단자대 종단,70 mm <sup>2</sup> ,70 mm <sup>2</sup> - 70 mm <sup>2</sup>
GTIN (EAN)	4050118305302	
수량	25 ST	
유형	KRN-M6/-70 S	버전
주문 번호	<a href="#">1494850000</a>	케이블 러그, 단자대 종단,70 mm <sup>2</sup> ,70 mm <sup>2</sup> - 70 mm <sup>2</sup>
GTIN (EAN)	4050118304152	
수량	25 ST	
유형	KRN-M8/-70 S	버전
주문 번호	<a href="#">1494860000</a>	케이블 러그, 단자대 종단,70 mm <sup>2</sup> ,70 mm <sup>2</sup> - 70 mm <sup>2</sup>
GTIN (EAN)	4050118304527	
수량	25 ST	
유형	KRN-M10/-70 S	버전
주문 번호	<a href="#">1494870000</a>	케이블 러그, 단자대 종단,70 mm <sup>2</sup> ,70 mm <sup>2</sup> - 70 mm <sup>2</sup>
GTIN (EAN)	4050118304503	
수량	25 ST	

## ES EPG/HPG 60 HEX 150

**Weidmüller Interface GmbH & Co. KG**  
 Klingenbergstraße 26  
 D-32758 Detmold  
 Germany

www.weidmueller.com

### 액세서리

유형	KRN-M12/-70 S	버전
주문 번호	<a href="#">1494880000</a>	케이블 러그, 단자대 종단, 70 mm <sup>2</sup> , 70 mm <sup>2</sup> - 70 mm <sup>2</sup>
GTIN (EAN)	4050118304435	
수량	25 ST	
유형	KWN-M6/-70 90	버전
주문 번호	<a href="#">1496010000</a>	케이블 러그, 단자대 종단, 70 mm <sup>2</sup> , 70 mm <sup>2</sup> - 70 mm <sup>2</sup>
GTIN (EAN)	4050118305609	
수량	25 ST	
유형	KWN-M8/-70 90	버전
주문 번호	<a href="#">1496020000</a>	케이블 러그, 단자대 종단, 70 mm <sup>2</sup> , 70 mm <sup>2</sup> - 70 mm <sup>2</sup>
GTIN (EAN)	4050118305180	
수량	25 ST	
유형	KWN-M10/-70 90	버전
주문 번호	<a href="#">1496030000</a>	케이블 러그, 단자대 종단, 70 mm <sup>2</sup> , 70 mm <sup>2</sup> - 70 mm <sup>2</sup>
GTIN (EAN)	4050118305432	
수량	25 ST	
유형	KWN-M12/-70 90	버전
주문 번호	<a href="#">1496040000</a>	케이블 러그, 단자대 종단, 70 mm <sup>2</sup> , 70 mm <sup>2</sup> - 70 mm <sup>2</sup>
GTIN (EAN)	4050118305463	
수량	25 ST	
유형	KWN-M14/-70 90	버전
주문 번호	<a href="#">1494660000</a>	케이블 러그, 단자대 종단, 70 mm <sup>2</sup> , 70 mm <sup>2</sup> - 70 mm <sup>2</sup>
GTIN (EAN)	4050118304183	
수량	25 ST	
유형	KWN-M16/-70 90	버전
주문 번호	<a href="#">1496050000</a>	케이블 러그, 단자대 종단, 70 mm <sup>2</sup> , 70 mm <sup>2</sup> - 70 mm <sup>2</sup>
GTIN (EAN)	4050118305708	
수량	25 ST	
유형	KWN-M20/-70 90	버전
주문 번호	<a href="#">1496070000</a>	케이블 러그, 단자대 종단, 70 mm <sup>2</sup> , 70 mm <sup>2</sup> - 70 mm <sup>2</sup>
GTIN (EAN)	4050118305661	
수량	25 ST	
유형	KWN-M8/-70 45	버전
주문 번호	<a href="#">1496310000</a>	케이블 러그, 단자대 종단, 70 mm <sup>2</sup> , 70 mm <sup>2</sup> - 70 mm <sup>2</sup>
GTIN (EAN)	4050118305944	
수량	25 ST	
유형	KWN-M10/-70 45	버전
주문 번호	<a href="#">1496320000</a>	케이블 러그, 단자대 종단, 70 mm <sup>2</sup> , 70 mm <sup>2</sup> - 70 mm <sup>2</sup>
GTIN (EAN)	4050118306255	
수량	25 ST	
유형	KWN-M12/-70 45	버전
주문 번호	<a href="#">1496330000</a>	케이블 러그, 단자대 종단, 70 mm <sup>2</sup> , 70 mm <sup>2</sup> - 70 mm <sup>2</sup>
GTIN (EAN)	4050118305586	
수량	25 ST	
유형	VSTN/-70	버전
주문 번호	<a href="#">1494760000</a>	케이블 러그, 단자대 종단, 70 mm <sup>2</sup> , 70 mm <sup>2</sup> , 없음
GTIN (EAN)	4050118304299	
수량	50 ST	
유형	KP-M8/-70	버전
주문 번호	<a href="#">1498130000</a>	케이블 러그, 단자대 종단, 70 mm <sup>2</sup>
GTIN (EAN)	4050118307351	
수량	50 ST	

## ES EPG/HPG 60 HEX 150

**Weidmüller Interface GmbH & Co. KG**  
 Klingenbergstraße 26  
 D-32758 Detmold  
 Germany

www.weidmueller.com

### 액세서리

유형	KP-M10/-70	버전
주문 번호	<a href="#">1498140000</a>	케이블 러그, 단자대 종단,70 mm²
GTIN (EAN)	4050118307429	
수량	50 ST	
유형	KP-M12/-70	버전
주문 번호	<a href="#">1498150000</a>	케이블 러그, 단자대 종단,70 mm²
GTIN (EAN)	4050118307467	
수량	50 ST	
유형	KP-M14/-70	버전
주문 번호	<a href="#">1498560000</a>	케이블 러그, 단자대 종단,70 mm²
GTIN (EAN)	4050118307696	
수량	50 ST	
유형	KP-M16/-70	버전
주문 번호	<a href="#">1498160000</a>	케이블 러그, 단자대 종단,70 mm²
GTIN (EAN)	4050118307481	
수량	50 ST	
유형	KP-M20/-70	버전
주문 번호	<a href="#">1498170000</a>	케이블 러그, 단자대 종단,70 mm²
GTIN (EAN)	4050118307344	
수량	50 ST	
유형	KWPN-M8/-70 90	버전
주문 번호	<a href="#">1497640000</a>	케이블 러그, 단자대 종단,70 mm²
GTIN (EAN)	4050118307047	
수량	25 ST	
유형	KWPN-M10/-70 90	버전
주문 번호	<a href="#">1497650000</a>	케이블 러그, 단자대 종단,70 mm²
GTIN (EAN)	4050118307177	
수량	25 ST	
유형	KWPN-M12/-70 90	버전
주문 번호	<a href="#">1497660000</a>	케이블 러그, 단자대 종단,70 mm²
GTIN (EAN)	4050118307092	
수량	25 ST	
유형	KWPN-M16/-70 90	버전
주문 번호	<a href="#">1497680000</a>	케이블 러그, 단자대 종단,70 mm²
GTIN (EAN)	4050118307122	
수량	25 ST	
유형	VPN/-70	버전
주문 번호	<a href="#">1498670000</a>	케이블 러그, 단자대 종단,70 mm²,70 mm²,없음
GTIN (EAN)	4050118308020	
수량	50 ST	
유형	KQN-M6/-70	버전
주문 번호	<a href="#">1493190000</a>	케이블 러그, 단자대 종단,70 mm²
GTIN (EAN)	4050118303261	
수량	50 ST	
유형	KQN-M8/-70	버전
주문 번호	<a href="#">1493210000</a>	케이블 러그, 단자대 종단,70 mm²
GTIN (EAN)	4050118302875	
수량	50 ST	
유형	KQN-M10/-70	버전
주문 번호	<a href="#">1493220000</a>	케이블 러그, 단자대 종단,70 mm²
GTIN (EAN)	4050118302882	
수량	50 ST	

ES EPG/HPG 60 HEX 150

Weidmüller Interface GmbH & Co. KG  
Klingenbergstraße 26  
D-32758 Detmold  
Germany

www.weidmueller.com

액세서리

유형	KQN-M12/-70	버전
주문 번호	<a href="#">1493230000</a>	케이블 러그, 단자대 종단,70 mm²
GTIN (EAN)	4050118303032	
수량	50 ST	
유형	KQN-M16/-70	버전
주문 번호	<a href="#">1493240000</a>	케이블 러그, 단자대 종단,70 mm²
GTIN (EAN)	4050118303131	
수량	50 ST	
유형	KQN-M20/-70	버전
주문 번호	<a href="#">1493250000</a>	케이블 러그, 단자대 종단,70 mm²
GTIN (EAN)	4050118303087	
수량	50 ST	
유형	KSN/-70	버전
주문 번호	<a href="#">1492830000</a>	케이블 러그, 단자대 종단,70 mm²,70 mm²
GTIN (EAN)	4050118302585	
수량	50 ST	
유형	VPLN/-70	버전
주문 번호	<a href="#">1492940000</a>	케이블 러그, 단자대 종단,70 mm²,70 mm²,없음
GTIN (EAN)	4050118302738	
수량	100 ST	
유형	VSTN/70	버전
주문 번호	<a href="#">1493080000</a>	케이블 러그, 단자대 종단,70 mm²,70 mm²,없음
GTIN (EAN)	4050118302967	
수량	50 ST	

95 mm²



절연 커넥터 사용으로 사용자에게 오랜 기간 동안 일관된 전기적 결선을 보장합니다.

- 다양한 절연 및 비절연 케이블 러그 및 커넥터
- 현 시장 표준(Euroserie)에 따른 관형 케이블 러그
- 압축 케이블 러그(DIN 46235 규격)
- 금속박판 케이블 러그(DIN 46234 규격)
- 절연 링 케이블 러그(DIN 46237 규격)
- 절연 핀 케이블 러그(DIN 46231 규격)

일반 주문 데이터

유형	KRN-M6/-95	버전
주문 번호	<a href="#">1495820000</a>	케이블 러그, 단자대 종단,95 mm²,95 mm² - 95 mm²
GTIN (EAN)	4050118305531	
수량	25 ST	
유형	KRN-M8/-95	버전
주문 번호	<a href="#">1495600000</a>	케이블 러그, 단자대 종단,95 mm²,95 mm² - 95 mm²
GTIN (EAN)	4050118305241	
수량	25 ST	
유형	KRN-M10/-95	버전
주문 번호	<a href="#">1495610000</a>	케이블 러그, 단자대 종단,95 mm²,95 mm² - 95 mm²
GTIN (EAN)	4050118305371	
수량	25 ST	

## ES EPG/HPG 60 HEX 150

**Weidmüller Interface GmbH & Co. KG**  
 Klingenbergstraße 26  
 D-32758 Detmold  
 Germany

www.weidmueller.com

### 액세서리

유형	KRN-M12/-95	버전
주문 번호	<a href="#">1495620000</a>	케이블 러그, 단자대 종단,95 mm <sup>2</sup> ,95 mm <sup>2</sup> - 95 mm <sup>2</sup>
GTIN (EAN)	4050118305265	
수량	25 ST	
유형	KRN-M14/-95	버전
주문 번호	<a href="#">1495780000</a>	케이블 러그, 단자대 종단,95 mm <sup>2</sup> ,95 mm <sup>2</sup> - 95 mm <sup>2</sup>
GTIN (EAN)	4050118305555	
수량	25 ST	
유형	KRN-M16/-95	버전
주문 번호	<a href="#">1495630000</a>	케이블 러그, 단자대 종단,95 mm <sup>2</sup> ,95 mm <sup>2</sup> - 95 mm <sup>2</sup>
GTIN (EAN)	4050118305326	
수량	25 ST	
유형	KRN-M20/-95	버전
주문 번호	<a href="#">1495640000</a>	케이블 러그, 단자대 종단,95 mm <sup>2</sup> ,95 mm <sup>2</sup> - 95 mm <sup>2</sup>
GTIN (EAN)	4050118305319	
수량	25 ST	
유형	KRN-M6/-95 S	버전
주문 번호	<a href="#">1494430000</a>	케이블 러그, 단자대 종단,95 mm <sup>2</sup> ,95 mm <sup>2</sup> - 95 mm <sup>2</sup>
GTIN (EAN)	4050118303957	
수량	25 ST	
유형	KRN-M8/-95 S	버전
주문 번호	<a href="#">1494890000</a>	케이블 러그, 단자대 종단,95 mm <sup>2</sup> ,95 mm <sup>2</sup> - 95 mm <sup>2</sup>
GTIN (EAN)	4050118304121	
수량	25 ST	
유형	KRN-M10/-95 S	버전
주문 번호	<a href="#">1494900000</a>	케이블 러그, 단자대 종단,95 mm <sup>2</sup> ,95 mm <sup>2</sup> - 95 mm <sup>2</sup>
GTIN (EAN)	4050118304398	
수량	25 ST	
유형	KRN-M12/-95 S	버전
주문 번호	<a href="#">1494910000</a>	케이블 러그, 단자대 종단,95 mm <sup>2</sup> ,95 mm <sup>2</sup> - 95 mm <sup>2</sup>
GTIN (EAN)	4050118304510	
수량	25 ST	
유형	KWN-M8/-95 90	버전
주문 번호	<a href="#">1496080000</a>	케이블 러그, 단자대 종단,95 mm <sup>2</sup> ,95 mm <sup>2</sup> - 95 mm <sup>2</sup>
GTIN (EAN)	4050118305685	
수량	25 ST	
유형	KWN-M10/-95 90	버전
주문 번호	<a href="#">1496090000</a>	케이블 러그, 단자대 종단,95 mm <sup>2</sup> ,95 mm <sup>2</sup> - 95 mm <sup>2</sup>
GTIN (EAN)	4050118305692	
수량	25 ST	
유형	KWN-M12/-95 90	버전
주문 번호	<a href="#">1496100000</a>	케이블 러그, 단자대 종단,95 mm <sup>2</sup> ,95 mm <sup>2</sup> - 95 mm <sup>2</sup>
GTIN (EAN)	4050118305487	
수량	25 ST	
유형	KWN-M14/-95 90	버전
주문 번호	<a href="#">1494670000</a>	케이블 러그, 단자대 종단,95 mm <sup>2</sup> ,95 mm <sup>2</sup> - 95 mm <sup>2</sup>
GTIN (EAN)	4050118304411	
수량	25 ST	
유형	KWN-M16/-95 90	버전
주문 번호	<a href="#">1496110000</a>	케이블 러그, 단자대 종단,95 mm <sup>2</sup> ,95 mm <sup>2</sup> - 95 mm <sup>2</sup>
GTIN (EAN)	4050118305678	
수량	25 ST	

## ES EPG/HPG 60 HEX 150

**Weidmüller Interface GmbH & Co. KG**  
 Klingenbergstraße 26  
 D-32758 Detmold  
 Germany

www.weidmueller.com

### 액세서리

유형	KWN-M8/-95 45	버전
주문 번호	<a href="#">1496340000</a>	케이블 러그, 단자대 종단,95 mm <sup>2</sup> ,95 mm <sup>2</sup> - 95 mm <sup>2</sup>
GTIN (EAN)	4050118305821	
수량	25 ST	
유형	KWN-M10/-95 45	버전
주문 번호	<a href="#">1496350000</a>	케이블 러그, 단자대 종단,95 mm <sup>2</sup> ,95 mm <sup>2</sup> - 95 mm <sup>2</sup>
GTIN (EAN)	4050118306125	
수량	25 ST	
유형	KWN-M12/-95 45	버전
주문 번호	<a href="#">1496370000</a>	케이블 러그, 단자대 종단,95 mm <sup>2</sup> ,95 mm <sup>2</sup> - 95 mm <sup>2</sup>
GTIN (EAN)	4050118305890	
수량	25 ST	
유형	KWN-M16/-95 45	버전
주문 번호	<a href="#">1496380000</a>	케이블 러그, 단자대 종단,95 mm <sup>2</sup> ,95 mm <sup>2</sup> - 95 mm <sup>2</sup>
GTIN (EAN)	4050118305838	
수량	25 ST	
유형	VSTN/-95	버전
주문 번호	<a href="#">1494770000</a>	케이블 러그, 단자대 종단,95 mm <sup>2</sup> ,95 mm <sup>2</sup> ,없음
GTIN (EAN)	4050118304220	
수량	50 ST	
유형	KP-M8/-95	버전
주문 번호	<a href="#">1498180000</a>	케이블 러그, 단자대 종단,95 mm <sup>2</sup>
GTIN (EAN)	4050118307498	
수량	50 ST	
유형	KP-M10/-95	버전
주문 번호	<a href="#">1498190000</a>	케이블 러그, 단자대 종단,95 mm <sup>2</sup>
GTIN (EAN)	4050118307603	
수량	50 ST	
유형	KP-M12/-95	버전
주문 번호	<a href="#">1498210000</a>	케이블 러그, 단자대 종단,95 mm <sup>2</sup>
GTIN (EAN)	4050118307610	
수량	50 ST	
유형	KP-M14/-95	버전
주문 번호	<a href="#">1498520000</a>	케이블 러그, 단자대 종단,95 mm <sup>2</sup>
GTIN (EAN)	4050118307863	
수량	50 ST	
유형	KP-M16/-95	버전
주문 번호	<a href="#">1498220000</a>	케이블 러그, 단자대 종단,95 mm <sup>2</sup>
GTIN (EAN)	4050118307719	
수량	50 ST	
유형	KP-M20/-95	버전
주문 번호	<a href="#">1498230000</a>	케이블 러그, 단자대 종단,95 mm <sup>2</sup>
GTIN (EAN)	4050118307634	
수량	50 ST	
유형	KWPN-M8/-95 90	버전
주문 번호	<a href="#">1497690000</a>	케이블 러그, 단자대 종단,95 mm <sup>2</sup>
GTIN (EAN)	4050118307207	
수량	25 ST	
유형	KWPN-M10/-95 90	버전
주문 번호	<a href="#">1497710000</a>	케이블 러그, 단자대 종단,95 mm <sup>2</sup>
GTIN (EAN)	4050118307139	
수량	25 ST	

## ES EPG/HPG 60 HEX 150

**Weidmüller Interface GmbH & Co. KG**  
 Klingenbergstraße 26  
 D-32758 Detmold  
 Germany

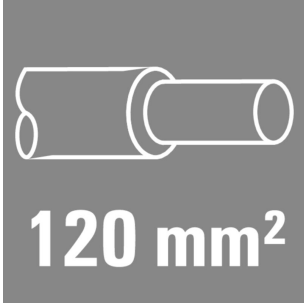
www.weidmueller.com

### 액세서리

유형	KWPN-M12/-95 90	버전
주문 번호	<a href="#">1497720000</a>	케이블 러그, 단자대 종단,95 mm²
GTIN (EAN)	4050118307214	
수량	25 ST	
유형	KWPN-M16/-95 90	버전
주문 번호	<a href="#">1497730000</a>	케이블 러그, 단자대 종단,95 mm²
GTIN (EAN)	4050118307054	
수량	25 ST	
유형	VPN/-95	버전
주문 번호	<a href="#">1498680000</a>	케이블 러그, 단자대 종단,95 mm²,95 mm²,없음
GTIN (EAN)	4050118307917	
수량	50 ST	
유형	KQN-M8/-95	버전
주문 번호	<a href="#">1493260000</a>	케이블 러그, 단자대 종단,95 mm²
GTIN (EAN)	4050118303162	
수량	25 ST	
유형	KQN-M10/-95	버전
주문 번호	<a href="#">1493270000</a>	케이블 러그, 단자대 종단,95 mm²
GTIN (EAN)	4050118303018	
수량	25 ST	
유형	KQN-M12/-95	버전
주문 번호	<a href="#">1493280000</a>	케이블 러그, 단자대 종단,95 mm²
GTIN (EAN)	4050118302899	
수량	25 ST	
유형	KQN-M16/-95	버전
주문 번호	<a href="#">1493290000</a>	케이블 러그, 단자대 종단,95 mm²
GTIN (EAN)	4050118303025	
수량	25 ST	
유형	KQN-M20/-95	버전
주문 번호	<a href="#">1493310000</a>	케이블 러그, 단자대 종단,95 mm²
GTIN (EAN)	4050118303407	
수량	25 ST	
유형	KSN/-95	버전
주문 번호	<a href="#">1492840000</a>	케이블 러그, 단자대 종단,95 mm²,95 mm²
GTIN (EAN)	4050118302790	
수량	25 ST	
유형	VPLN/-95	버전
주문 번호	<a href="#">1492950000</a>	케이블 러그, 단자대 종단,95 mm²,95 mm²,없음
GTIN (EAN)	4050118302622	
수량	50 ST	
유형	VSTN/95	버전
주문 번호	<a href="#">1493090000</a>	케이블 러그, 단자대 종단,95 mm²,95 mm²,없음
GTIN (EAN)	4050118302929	
수량	50 ST	

액세서리

120 mm<sup>2</sup>



절연 커넥터 사용으로 사용자에게 오랜 기간 동안 일관된 전기적 결선을 보장합니다.

- 다양한 절연 및 비절연 케이블 러그 및 커넥터
- 현 시장 표준(Euroserie)에 따른 관형 케이블 러그
- 압축 케이블 러그(DIN 46235 규격)
- 금속박판 케이블 러그(DIN 46234 규격)
- 절연 링 케이블 러그(DIN 46237 규격)
- 절연 핀 케이블 러그(DIN 46231 규격)

일반 주문 데이터

유형	KRN-M8/-120	버전
주문 번호	<a href="#">1495790000</a>	케이블 러그, 단자대 종단, 120 mm <sup>2</sup> , 120 mm <sup>2</sup> - 120 mm <sup>2</sup>
GTIN (EAN)	4050118305401	
수량	25 ST	
유형	KRN-M10/-120	버전
주문 번호	<a href="#">1495650000</a>	케이블 러그, 단자대 종단, 120 mm <sup>2</sup> , 120 mm <sup>2</sup> - 120 mm <sup>2</sup>
GTIN (EAN)	4050118305289	
수량	25 ST	
유형	KRN-M12/-120	버전
주문 번호	<a href="#">1495670000</a>	케이블 러그, 단자대 종단, 120 mm <sup>2</sup> , 120 mm <sup>2</sup> - 120 mm <sup>2</sup>
GTIN (EAN)	4050118305258	
수량	25 ST	
유형	KRN-M14/-120	버전
주문 번호	<a href="#">1495800000</a>	케이블 러그, 단자대 종단, 120 mm <sup>2</sup> , 120 mm <sup>2</sup> - 120 mm <sup>2</sup>
GTIN (EAN)	4050118305616	
수량	25 ST	
유형	KRN-M16/-120	버전
주문 번호	<a href="#">1495680000</a>	케이블 러그, 단자대 종단, 120 mm <sup>2</sup> , 120 mm <sup>2</sup> - 120 mm <sup>2</sup>
GTIN (EAN)	4050118305272	
수량	25 ST	
유형	KRN-M20/-120	버전
주문 번호	<a href="#">1495690000</a>	케이블 러그, 단자대 종단, 120 mm <sup>2</sup> , 120 mm <sup>2</sup> - 120 mm <sup>2</sup>
GTIN (EAN)	4050118305524	
수량	25 ST	
유형	KRN-M6/-120 S	버전
주문 번호	<a href="#">1494410000</a>	케이블 러그, 단자대 종단, 120 mm <sup>2</sup> , 120 mm <sup>2</sup> - 120 mm <sup>2</sup>
GTIN (EAN)	4050118304060	
수량	10 ST	
유형	KRN-M8/-120 S	버전
주문 번호	<a href="#">1494420000</a>	케이블 러그, 단자대 종단, 120 mm <sup>2</sup> , 120 mm <sup>2</sup> - 120 mm <sup>2</sup>
GTIN (EAN)	4050118304077	
수량	10 ST	
유형	KRN-M10/-120 S	버전
주문 번호	<a href="#">1494920000</a>	케이블 러그, 단자대 종단, 120 mm <sup>2</sup> , 120 mm <sup>2</sup> - 120 mm <sup>2</sup>
GTIN (EAN)	4050118304626	
수량	10 ST	
유형	KRN-M12/-120 S	버전
주문 번호	<a href="#">1494930000</a>	케이블 러그, 단자대 종단, 120 mm <sup>2</sup> , 120 mm <sup>2</sup> - 120 mm <sup>2</sup>
GTIN (EAN)	4050118304602	
수량	10 ST	

## ES EPG/HPG 60 HEX 150

**Weidmüller Interface GmbH & Co. KG**  
 Klingenbergstraße 26  
 D-32758 Detmold  
 Germany

www.weidmueller.com

### 액세서리

유형	KWN-M8/-120 90	버전
주문 번호	<a href="#">1494680000</a>	케이블 러그, 단자대 종단, 120 mm <sup>2</sup> , 120 mm <sup>2</sup> - 120 mm <sup>2</sup>
GTIN (EAN)	4050118304343	
수량	25 ST	
유형	KWN-M10/-120 90	버전
주문 번호	<a href="#">1494450000</a>	케이블 러그, 단자대 종단, 120 mm <sup>2</sup> , 120 mm <sup>2</sup> - 120 mm <sup>2</sup>
GTIN (EAN)	4050118304084	
수량	25 ST	
유형	KWN-M12/-120 90	버전
주문 번호	<a href="#">1494470000</a>	케이블 러그, 단자대 종단, 120 mm <sup>2</sup> , 120 mm <sup>2</sup> - 120 mm <sup>2</sup>
GTIN (EAN)	4050118304091	
수량	25 ST	
유형	KWN-M16/-120 90	버전
주문 번호	<a href="#">1494480000</a>	케이블 러그, 단자대 종단, 120 mm <sup>2</sup> , 120 mm <sup>2</sup> - 120 mm <sup>2</sup>
GTIN (EAN)	4050118304312	
수량	25 ST	
유형	KWN-M8/-120 45	버전
주문 번호	<a href="#">1496390000</a>	케이블 러그, 단자대 종단, 120 mm <sup>2</sup> , 120 mm <sup>2</sup> - 120 mm <sup>2</sup>
GTIN (EAN)	4050118305999	
수량	25 ST	
유형	KWN-M10/-120 45	버전
주문 번호	<a href="#">1496400000</a>	케이블 러그, 단자대 종단, 120 mm <sup>2</sup> , 120 mm <sup>2</sup> - 120 mm <sup>2</sup>
GTIN (EAN)	4050118306224	
수량	25 ST	
유형	KWN-M12/-120 45	버전
주문 번호	<a href="#">1496410000</a>	케이블 러그, 단자대 종단, 120 mm <sup>2</sup> , 120 mm <sup>2</sup> - 120 mm <sup>2</sup>
GTIN (EAN)	4050118306057	
수량	25 ST	
유형	KWN-M16/-120 45	버전
주문 번호	<a href="#">1496420000</a>	케이블 러그, 단자대 종단, 120 mm <sup>2</sup> , 120 mm <sup>2</sup> - 120 mm <sup>2</sup>
GTIN (EAN)	4050118306118	
수량	25 ST	
유형	VSTN/-120	버전
주문 번호	<a href="#">1494780000</a>	케이블 러그, 단자대 종단, 120 mm <sup>2</sup> , 120 mm <sup>2</sup> , 없음
GTIN (EAN)	4050118304282	
수량	25 ST	
유형	KP-M8/-120	버전
주문 번호	<a href="#">1498480000</a>	케이블 러그, 단자대 종단, 120 mm <sup>2</sup>
GTIN (EAN)	4050118307900	
수량	50 ST	
유형	KP-M10/-120	버전
주문 번호	<a href="#">1498240000</a>	케이블 러그, 단자대 종단, 120 mm <sup>2</sup>
GTIN (EAN)	4050118307368	
수량	50 ST	
유형	KP-M12/-120	버전
주문 번호	<a href="#">1498250000</a>	케이블 러그, 단자대 종단, 120 mm <sup>2</sup>
GTIN (EAN)	4050118307627	
수량	50 ST	
유형	KP-M14/-120	버전
주문 번호	<a href="#">1498490000</a>	케이블 러그, 단자대 종단, 120 mm <sup>2</sup>
GTIN (EAN)	4050118307771	
수량	50 ST	

## ES EPG/HPG 60 HEX 150

**Weidmüller Interface GmbH & Co. KG**  
 Klingenbergstraße 26  
 D-32758 Detmold  
 Germany

www.weidmueller.com

### 액세서리

유형	KP-M16/-120	버전
주문 번호	<a href="#">1498270000</a>	케이블 러그, 단자대 종단, 120 mm <sup>2</sup>
GTIN (EAN)	4050118307580	
수량	50 ST	
유형	KP-M20/-120	버전
주문 번호	<a href="#">1498280000</a>	케이블 러그, 단자대 종단, 120 mm <sup>2</sup>
GTIN (EAN)	4050118307702	
수량	50 ST	
유형	KWPN-M10/-120 90	버전
주문 번호	<a href="#">1497750000</a>	케이블 러그, 단자대 종단, 120 mm <sup>2</sup>
GTIN (EAN)	4050118307061	
수량	25 ST	
유형	KWPN-M12/-120 90	버전
주문 번호	<a href="#">1497760000</a>	케이블 러그, 단자대 종단, 120 mm <sup>2</sup>
GTIN (EAN)	4050118307184	
수량	25 ST	
유형	KWPN-M16/120 90	버전
주문 번호	<a href="#">1497770000</a>	케이블 러그, 단자대 종단, 120 mm <sup>2</sup>
GTIN (EAN)	4050118307030	
수량	25 ST	
유형	KWPN-M20/-120 90	버전
주문 번호	<a href="#">1497780000</a>	케이블 러그, 단자대 종단, 120 mm <sup>2</sup>
GTIN (EAN)	4050118307191	
수량	25 ST	
유형	VPN/-120	버전
주문 번호	<a href="#">1498690000</a>	케이블 러그, 단자대 종단, 120 mm <sup>2</sup> , 120 mm <sup>2</sup> , 없음
GTIN (EAN)	4050118307795	
수량	25 ST	
유형	KQN-M8/-120	버전
주문 번호	<a href="#">1493320000</a>	케이블 러그, 단자대 종단, 120 mm <sup>2</sup>
GTIN (EAN)	4050118303186	
수량	25 ST	
유형	KQN-M10/-120	버전
주문 번호	<a href="#">1493330000</a>	케이블 러그, 단자대 종단, 120 mm <sup>2</sup>
GTIN (EAN)	4050118303070	
수량	25 ST	
유형	KQN-M12/-120	버전
주문 번호	<a href="#">1493340000</a>	케이블 러그, 단자대 종단, 120 mm <sup>2</sup>
GTIN (EAN)	4050118302998	
수량	25 ST	
유형	KQN-M16/-120	버전
주문 번호	<a href="#">1493350000</a>	케이블 러그, 단자대 종단, 120 mm <sup>2</sup>
GTIN (EAN)	4050118303100	
수량	25 ST	
유형	KQN-M20/-120	버전
주문 번호	<a href="#">1493360000</a>	케이블 러그, 단자대 종단, 120 mm <sup>2</sup>
GTIN (EAN)	4050118303063	
수량	25 ST	
유형	VPLN/-120	버전
주문 번호	<a href="#">1492960000</a>	케이블 러그, 단자대 종단, 120 mm <sup>2</sup> , 120 mm <sup>2</sup> , 없음
GTIN (EAN)	4050118302936	
수량	50 ST	

ES EPG/HPG 60 HEX 150

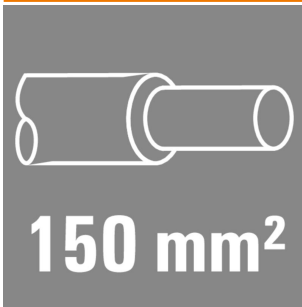
Weidmüller Interface GmbH & Co. KG  
Klingenbergstraße 26  
D-32758 Detmold  
Germany

www.weidmueller.com

액세서리

유형	VSTN/120	버전
주문 번호	<a href="#">1493110000</a>	케이블 러그, 단자대 종단, 120 mm <sup>2</sup> , 120 mm <sup>2</sup> , 없음
GTIN (EAN)	4050118302813	
수량	50 ST	

150 mm<sup>2</sup>



절연 커넥터 사용으로 사용자에게 오랜 기간 동안 일관된 전기적 결선을 보장합니다.

- 다양한 절연 및 비절연 케이블 러그 및 커넥터
- 현 시장 표준(Euroserie)에 따른 관형 케이블 러그
- 압축 케이블 러그(DIN 46235 규격)
- 금속박판 케이블 러그(DIN 46234 규격)
- 절연 링 케이블 러그(DIN 46237 규격)
- 절연 핀 케이블 러그(DIN 46231 규격)

일반 주문 데이터

유형	KRN-M8/-150	버전
주문 번호	<a href="#">1495700000</a>	케이블 러그, 단자대 종단, 150 mm <sup>2</sup> , 150 mm <sup>2</sup> - 150 mm <sup>2</sup>
GTIN (EAN)	4050118305333	
수량	25 ST	
유형	KRN-M10/-150	버전
주문 번호	<a href="#">1495710000</a>	케이블 러그, 단자대 종단, 150 mm <sup>2</sup> , 150 mm <sup>2</sup> - 150 mm <sup>2</sup>
GTIN (EAN)	4050118305159	
수량	25 ST	
유형	KRN-M12/-150	버전
주문 번호	<a href="#">1495720000</a>	케이블 러그, 단자대 종단, 150 mm <sup>2</sup> , 150 mm <sup>2</sup> - 150 mm <sup>2</sup>
GTIN (EAN)	4050118305296	
수량	25 ST	
유형	KRN-M14/-150	버전
주문 번호	<a href="#">1495810000</a>	케이블 러그, 단자대 종단, 150 mm <sup>2</sup> , 150 mm <sup>2</sup> - 150 mm <sup>2</sup>
GTIN (EAN)	4050118305500	
수량	25 ST	
유형	KRN-M16/-150	버전
주문 번호	<a href="#">1495730000</a>	케이블 러그, 단자대 종단, 150 mm <sup>2</sup> , 150 mm <sup>2</sup> - 150 mm <sup>2</sup>
GTIN (EAN)	4050118305395	
수량	25 ST	
유형	KRN-M20/-150	버전
주문 번호	<a href="#">1495740000</a>	케이블 러그, 단자대 종단, 150 mm <sup>2</sup> , 150 mm <sup>2</sup> - 150 mm <sup>2</sup>
GTIN (EAN)	4050118305357	
수량	25 ST	
유형	KRN-M6/-150 S	버전
주문 번호	<a href="#">1494440000</a>	케이블 러그, 단자대 종단, 150 mm <sup>2</sup> , 150 mm <sup>2</sup> - 150 mm <sup>2</sup>
GTIN (EAN)	4050118303964	
수량	10 ST	
유형	KRN-M8/-150 S	버전
주문 번호	<a href="#">1494940000</a>	케이블 러그, 단자대 종단, 150 mm <sup>2</sup> , 150 mm <sup>2</sup> - 150 mm <sup>2</sup>
GTIN (EAN)	4050118304701	
수량	10 ST	

## ES EPG/HPG 60 HEX 150

**Weidmüller Interface GmbH & Co. KG**  
 Klingenbergstraße 26  
 D-32758 Detmold  
 Germany

www.weidmueller.com

### 액세서리

유형	KRN-M10/-150 S	버전
주문 번호	<a href="#">1494950000</a>	케이블 러그, 단자대 종단, 150 mm <sup>2</sup> , 150 mm <sup>2</sup> - 150 mm <sup>2</sup>
GTIN (EAN)	4050118304473	
수량	10 ST	
유형	KRN-M12/-150 S	버전
주문 번호	<a href="#">1494970000</a>	케이블 러그, 단자대 종단, 150 mm <sup>2</sup> , 150 mm <sup>2</sup> - 150 mm <sup>2</sup>
GTIN (EAN)	4050118304459	
수량	10 ST	
유형	KWN-M8/-150 90	버전
주문 번호	<a href="#">1494490000</a>	케이블 러그, 단자대 종단, 150 mm <sup>2</sup> , 150 mm <sup>2</sup> - 150 mm <sup>2</sup>
GTIN (EAN)	4050118304107	
수량	25 ST	
유형	KWN-M10/150 90	버전
주문 번호	<a href="#">1494500000</a>	케이블 러그, 단자대 종단, 150 mm <sup>2</sup> , 150 mm <sup>2</sup> - 150 mm <sup>2</sup>
GTIN (EAN)	4050118303896	
수량	25 ST	
유형	KWN-M12/-150 90	버전
주문 번호	<a href="#">1494510000</a>	케이블 러그, 단자대 종단, 150 mm <sup>2</sup> , 150 mm <sup>2</sup> - 150 mm <sup>2</sup>
GTIN (EAN)	4050118304305	
수량	25 ST	
유형	KWN-M16/-150 90	버전
주문 번호	<a href="#">1494520000</a>	케이블 러그, 단자대 종단, 150 mm <sup>2</sup> , 150 mm <sup>2</sup> - 150 mm <sup>2</sup>
GTIN (EAN)	4050118303995	
수량	25 ST	
유형	KWN-M20/-150 90	버전
주문 번호	<a href="#">1494530000</a>	케이블 러그, 단자대 종단, 150 mm <sup>2</sup> , 150 mm <sup>2</sup> - 150 mm <sup>2</sup>
GTIN (EAN)	4050118304206	
수량	25 ST	
유형	KWN-M8/-150 45	버전
주문 번호	<a href="#">1496430000</a>	케이블 러그, 단자대 종단, 150 mm <sup>2</sup> , 150 mm <sup>2</sup> - 150 mm <sup>2</sup>
GTIN (EAN)	4050118306071	
수량	25 ST	
유형	KWN-M10/-150 45	버전
주문 번호	<a href="#">1496440000</a>	케이블 러그, 단자대 종단, 150 mm <sup>2</sup> , 150 mm <sup>2</sup> - 150 mm <sup>2</sup>
GTIN (EAN)	4050118305777	
수량	25 ST	
유형	KWN-M12/-150 45	버전
주문 번호	<a href="#">1496450000</a>	케이블 러그, 단자대 종단, 150 mm <sup>2</sup> , 150 mm <sup>2</sup> - 150 mm <sup>2</sup>
GTIN (EAN)	4050118305906	
수량	25 ST	
유형	KWN-M16/-150 45	버전
주문 번호	<a href="#">1496470000</a>	케이블 러그, 단자대 종단, 150 mm <sup>2</sup> , 150 mm <sup>2</sup> - 150 mm <sup>2</sup>
GTIN (EAN)	4050118306132	
수량	25 ST	
유형	KWN-M20/-150 45	버전
주문 번호	<a href="#">1496480000</a>	케이블 러그, 단자대 종단, 150 mm <sup>2</sup> , 150 mm <sup>2</sup> - 150 mm <sup>2</sup>
GTIN (EAN)	4050118305739	
수량	25 ST	
유형	VSTN/-150	버전
주문 번호	<a href="#">1497380000</a>	케이블 러그, 단자대 종단, 150 mm <sup>2</sup> , 150 mm <sup>2</sup> , 없음
GTIN (EAN)	4050118306958	
수량	25 ST	

ES EPG/HPG 60 HEX 150

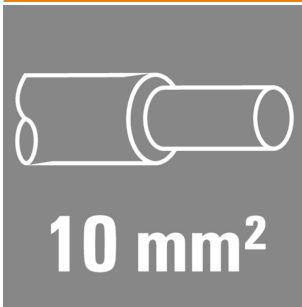
Weidmüller Interface GmbH & Co. KG  
Klingenbergstraße 26  
D-32758 Detmold  
Germany

www.weidmueller.com

액세서리

유형	KP-M8/-150	버전	
주문 번호	<a href="#">1498290000</a>	케이블 러그, 단자대 종단, 150 mm <sup>2</sup>	
GTIN (EAN)	4050118307399		
수량	25 ST		

10 mm<sup>2</sup>



절연 커넥터 사용으로 사용자에게 오랜 기간 동안 일관된 전기적 결선을 보장합니다.

- 다양한 절연 및 비절연 케이블 러그 및 커넥터
- 현 시장 표준(Euroserie)에 따른 관형 케이블 러그
- 압축 케이블 러그(DIN 46235 규격)
- 금속박판 케이블 러그(DIN 46234 규격)
- 절연 링 케이블 러그(DIN 46237 규격)
- 절연 핀 케이블 러그(DIN 46231 규격)

일반 주문 데이터

유형	KP-M10/-150	버전	
주문 번호	<a href="#">1498310000</a>	케이블 러그, 단자대 종단, 150 mm <sup>2</sup>	
GTIN (EAN)	4050118307801		
수량	25 ST		

150 mm<sup>2</sup>



절연 커넥터 사용으로 사용자에게 오랜 기간 동안 일관된 전기적 결선을 보장합니다.

- 다양한 절연 및 비절연 케이블 러그 및 커넥터
- 현 시장 표준(Euroserie)에 따른 관형 케이블 러그
- 압축 케이블 러그(DIN 46235 규격)
- 금속박판 케이블 러그(DIN 46234 규격)
- 절연 링 케이블 러그(DIN 46237 규격)
- 절연 핀 케이블 러그(DIN 46231 규격)

일반 주문 데이터

유형	KP-M12/-150	버전	
주문 번호	<a href="#">1498320000</a>	케이블 러그, 단자대 종단, 150 mm <sup>2</sup>	
GTIN (EAN)	4050118307658		
수량	25 ST		
유형	KP-M14/-150	버전	
주문 번호	<a href="#">1498580000</a>	케이블 러그, 단자대 종단, 150 mm <sup>2</sup>	
GTIN (EAN)	4050118308112		
수량	25 ST		
유형	KP-M16/-150	버전	
주문 번호	<a href="#">1498330000</a>	케이블 러그, 단자대 종단, 150 mm <sup>2</sup>	
GTIN (EAN)	4050118307641		
수량	25 ST		
유형	KP-M20/-150	버전	
주문 번호	<a href="#">1498340000</a>	케이블 러그, 단자대 종단, 150 mm <sup>2</sup>	
GTIN (EAN)	4050118307740		
수량	25 ST		

## ES EPG/HPG 60 HEX 150

**Weidmüller Interface GmbH & Co. KG**  
 Klingenbergstraße 26  
 D-32758 Detmold  
 Germany

www.weidmueller.com

### 액세서리

유형	KWPN-M8/-150 90	버전
주문 번호	<a href="#">1497790000</a>	케이블 러그, 단자대 종단, 150 mm <sup>2</sup>
GTIN (EAN)	4050118307085	
수량	25 ST	
유형	KWPN-M10/-150 90	버전
주문 번호	<a href="#">1497810000</a>	케이블 러그, 단자대 종단, 150 mm <sup>2</sup>
GTIN (EAN)	4050118307221	
수량	25 ST	
유형	KWPN-M12/-150 90	버전
주문 번호	<a href="#">1497820000</a>	케이블 러그, 단자대 종단, 150 mm <sup>2</sup>
GTIN (EAN)	4050118307306	
수량	25 ST	
유형	KWPN-M16/-150 90	버전
주문 번호	<a href="#">1497830000</a>	케이블 러그, 단자대 종단, 150 mm <sup>2</sup>
GTIN (EAN)	4050118307160	
수량	25 ST	
유형	KWPN-M20/150 90	버전
주문 번호	<a href="#">1496680000</a>	케이블 러그, 단자대 종단, 150 mm <sup>2</sup>
GTIN (EAN)	4050118306088	
수량	25 ST	
유형	VPN/-150	버전
주문 번호	<a href="#">1498710000</a>	케이블 러그, 단자대 종단, 150 mm <sup>2</sup> , 150 mm <sup>2</sup> , 없음
GTIN (EAN)	4050118308129	
수량	25 ST	
유형	VPLN/-150	버전
주문 번호	<a href="#">1492970000</a>	케이블 러그, 단자대 종단, 150 mm <sup>2</sup> , 150 mm <sup>2</sup> , 없음
GTIN (EAN)	4050118302912	
수량	50 ST	
유형	VSTN/150	버전
주문 번호	<a href="#">1493120000</a>	케이블 러그, 단자대 종단, 150 mm <sup>2</sup> , 150 mm <sup>2</sup> , 없음
GTIN (EAN)	4050118302905	
수량	50 ST	