

IE-FCI-PWB-2USB-A-5V

Weidmüller Interface GmbH & Co. KG
 Klingenbergstraße 26
 D-32758 Detmold
 Germany

www.weidmueller.com



FrontCom® Vario는 단 하나의 프레임에 여러 기능들을 통합시켰습니다. 이 시스템은 설치가 간편하며, 다양한 데이터, 신호 및 전원 모듈 선택이 가능합니다. 매우 컴팩트한 디자인 외에도, FrontCom® Vario는 고유한 여러 제품특성을 제공해 귀하의 프로젝트 계획과 작업을 안전하고 신속하게 처리하며 미래에도 경쟁력을 유지하도록 만들어 줄 것입니다. 뿐만 아니라, FrontCom® Vario 시스템은 최고의 내충격성을 제공하며 IP 65 보호등급 요건을 완벽히 충족하는 매력적인 외관의 하우징 디자인을 자랑합니다.

일반 주문 데이터

버전	FrontCom, 인서트 전력(높음), USB 충전기
주문 번호	2505070000
유형	IE-FCI-PWB-2USB-A-5V
GTIN (EAN)	4050118519167
수량	1 items

IE-FCI-PWB-2USB-A-5V

Weidmüller Interface GmbH & Co. KG
Klingenbergstraße 26
D-32758 Detmold
Germany

www.weidmueller.com

기술 데이터

승인

승인



ROHS

준수

치수 및 중량

순중량

52.5 g

온도

보관 온도
설치 온도

작동 온도

0 °C...45 °C

환경 제품 규정 준수

RoHS 준수 상태

준수, 예외 존재

RoHS 면제(해당되거나 알려진 경우)

6c

REACH SVHC

Lead 7439-92-1, Lead titanium zirconium oxide 12626-81-2, Diboron trioxide 1303-86-2

SCIP

b775a754-112e-4875-a385-5b9a9936ea27

USB 충전기

충전 소켓

2x USB A

입력 전류

≤ 300 mA

입력 전압

100~240 V

입력 전압, 최대

240 V

입력 전압, 최소

100 V

출력 전류

3 A

출력 전압

5 V

출력 전압

5 V DC

출력 전압 유형

DC

주파수 범위

50...60 Hz

효율성

80%

대기 모드 시 소비 전력

최대 0.1 W

보호 등급

II

표준 규격

EN 60950-1, EN 62684

일반 데이터

보호 등급

IP40

인서트 유형

인서트 전력(높음)

전기 속성

효율성

80%

클램프 가능 컨덕터

탈피 길이

6 mm

결선 유형

스크류 결선

도체 결선 단면적, 매우 유연(와이어 및 페를 채용)

최소

1.5 mm²

최대

2.5 mm²

도체 결선 단면적, 경직

최소

1.5 mm²

최대

2.5 mm²

도체 결선 단면적, 유연(와이어 및 페를 채용)

최소

1.5 mm²

최대

2.5 mm²

도체 결선 단면적, 경직

1.5 ... 2.5 mm²

도체 결선 단면적, 매우 유연(와이어 및 페를 채용)

1.5 ... 2.5 mm²

도체 결선 단면적, 매우 유연(와이어 및 페를 채용)

1.5 ... 2.5 mm²

기술 데이터

분류

ETIM 8.0	EC001121	ETIM 9.0	EC001121
ETIM 10.0	EC001121	ECLASS 14.0	27-18-28-92
ECLASS 15.0	27-18-28-92		

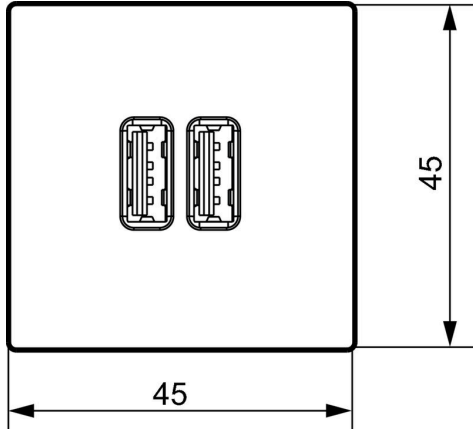
IE-FCI-PWB-2USB-A-5V

Weidmüller Interface GmbH & Co. KG
Klingenbergstraße 26
D-32758 Detmold
Germany

www.weidmueller.com

도면

치수 도면



치수 도면

