

제품 이미지



Klippon® Connect 전원 공급 단자대 WPD를 사용하면 좁은 설치 공간에서 알루미늄과 구리 컨덕터를 쉽고 안전하게 설치할 수 있습니다. 전원 공급 장치 또는 모니터링 연결을 옵션으로 사용할 수도 있습니다. 고객은 컨덕터 재질에 관계없이 전원 공급 단자대 WPD를 사용할 수 있습니다. 직접 또는 DIN 레일 TS35에 장착할 수 있습니다.

일반 주문 데이터

버전	전위 분배기 단자대, 스크류 결선, 밝은 회색, 185 mm², 353 A, 1000 V, 결선 수: 2, 레벨 수: 1
주문 번호	2502750000
유형	WPD 132 1X185/1X185 GY
GTIN (EAN)	4050118516579
수량	1 items

WPD 132 1X185/1X185 GY

Weidmüller Interface GmbH & Co. KG
Klingenbergstraße 26
D-32758 Detmold
Germany

www.weidmueller.com

기술 데이터

승인

승인



ROHS 준수

치수 및 중량

길이	73.5 mm	길이 (인치)	2.8937 inch
높이	105 mm	높이 (인치)	4.1338 inch
너비	37.5 mm	폭 (인치)	1.4764 inch
순중량	204 g		

온도

보관 온도	-25 °C...55 °C	주변 온도	-5 °C...40 °C
연속 작동 온도, 최소	-50 °C	연속 작동 온도, 최대	120 °C

환경 제품 규정 준수

RoHS 준수 상태	준수, 예외 미존재
REACH SVHC	0.1 wt% 이상의 SVHC 없음

등급 데이터

정격 단면적	185 mm ²	정격 전압	1000 V
정격 AC 전압	1000 V	정격 DC 전압	1000 V
정격 전류	353 A	최대 와이어에서 전류	353 A
표준 규격	IEC 60947-7-1, UL 1059, CSA	IEC 60947-7-x에 따른 체적 저항률	0.09 mΩ
정격 임펄스 내전압	8 kV	IEC 60947-7-x 규격 전력 손실	11.30 W
단시간 내전류 저항	8/20μ (50kA)	서지 전압 범주	III
오염 심각도	3		

시스템 사양

버전	스크류 결선	엔드 커버 플레이트 필요	아니요
전위 수	1	레벨 수	1
레벨당 클램프 지점 개수	2	레벨 내부 교차 결선	아니요
PE 결선	아니요	장착 레일	TS 35
PE 기능	아니요		

일반

극 수	1	결선 단면규격 AWG, 최대	kcmil 300
설치 권고	단자대 레일/장착 플레이트	결선 단면규격 AWG, 최소	AWG 16
표준 규격	IEC 60947-7-1, UL 1059, CSA	장착 레일	TS 35

자재 데이터

기본 재질	Wemid	컬러 코드	밝은 회색
UL 94 가연성 등급	V-0		

WPD 132 1X185/1X185 GY

Weidmüller Interface GmbH & Co. KG
 Klingenbergstraße 26
 D-32758 Detmold
 Germany

www.weidmueller.com

기술 데이터

정격 데이터 IECEx/ATEX

인증 번호(ATEX)	CNEX18ATEX0016U	인증 번호(IECEX)	IECEXNEX18.0010U
최대 전압(ATEX)	1100 V	전류(ATEX)	353 A
와이어 단면적 최대(ATEX)	185 mm ²	최대 전압(IECEX)	1100 V
전류(IECEX)	353 A		

추가 기술 데이터

설치 권고	단자대 레일/장착 플레이트	폭발 테스트 버전	예
장착 유형	스냅온		

클램프용 컨덕터(정격 결선)

결선 단면규격 AWG, 최대	kcmil 300	결선 방향	측면
결선의 유형 2	스크류 결선	결선 유형	스크류 결선
결선 수	2	클램프 범위, 최대	185 mm ²
클램프 범위, 최소	25 mm ²	결선 단면규격 AWG, 최소	AWG 16
와이어 결선 단면적, 와이어 종단 페룰 DIN 46228/4 채용 가능 꼬임, 최소	25 mm ²	와이어 결선 단면적, 와이어 종단 페룰 DIN 46228/1 채용 가능 꼬임, 최대	150 mm ²
와이어 결선 단면적, 와이어 종단 페룰 DIN 46228/1 채용 가능 꼬임, 최소	25 mm ²	와이어 결선 단면, 가는 꼬임, 최대	185 mm ²
와이어 결선 단면, 가는 꼬임, 최소	25 mm ²	결선 단면적, 꼬임, 최대	185 mm ²
결선 단면적, 꼬임, 최소	25 mm ²	와이어 결선 단면적, 경질 코어 최대	185 mm ²
와이어 결선 단면적, 경질 코어, 최소	25 mm ²		

클램프용 전선(추가 결선)

결선 유형, 추가 결선	스크류/용접 결선
--------------	-----------

중요 참고 사항

제품 정보	온라인 카탈로그의 다운로드 섹션에서 자세한 정보를 확인할 수 있습니다.
-------	---

분류

ETIM 8.0	EC000897	ETIM 9.0	EC000897
ETIM 10.0	EC000897	ECLASS 14.0	27-25-01-19
ECLASS 15.0	27-25-01-19		

WPD 132 1X185/1X185 GY

Weidmüller Interface GmbH & Co. KG
Klingenbergstraße 26
D-32758 Detmold
Germany

도면

www.weidmueller.com



Conductor connection data according to IEC 60947-7-1 (Cu)

Input (x1) / Output (x1)	Copper		Aluminum	
185 mm²				
150 mm²				
120 mm²	25 Nm		30,9 Nm	30,9 Nm
95 mm²				
70 mm²				
50 mm²	20 Nm			
35 mm²				
25 mm²				
Flat band 10x15,5x0,8 mm			30,9 Nm	
max. current with 2 x 185 mm² (acc. to IEC)	706 A		284 A	
Stripping lengths	29 mm			
Allen screw	M18 (SW 18 mm)			

Auxiliary connection

	Copper	
10 mm²		
6 mm²		
4 mm²	1,2 Nm	1,2 Nm
2,5 mm²		
1,5 mm²		
max. current	57 A	
Stripping lengths	10 mm	
screw	M4 (+PZ2)	

Stranded
 Solid
 Flexible with ferrule
 Sector shaped
 Flat band

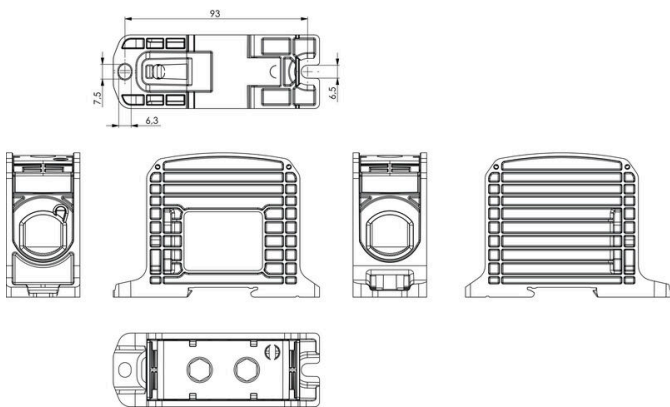
Conductor connection data according to UL 1059 (Al+Cu)

Input (x1) / Output (x1)	Copper		Aluminum	
350 kcmil				
300 kcmil				
250 kcmil	250k In.		398k In.	398k In.
AWG 3/0		250k In.		
AWG 2/0				
AWG 1/0				
AWG 2		200k In.		
AWG 4				
max. current with 1 x 185 mm² (acc. to UL)	310 A		250 A	
Stripping lengths	29 mm			
Allen screw	M18 (SW 18 mm)			

Auxiliary connection

	Copper	
AWG 8		
AWG 10		
AWG 12	20,3k In.	20,3k In.
AWG 14		
AWG 16		
max. current	57 A	
Stripping lengths	10 mm	
screw	M4 (+PZ2)	

Stranded
 Solid
 Flexible with ferrule
 Sector shaped
 Flat band



WPD 132 1X185/1X185 GY

Weidmüller Interface GmbH & Co. KG
Klingenbergstraße 26
D-32758 Detmold
Germany

www.weidmueller.com

액세서리

커버



터치 보호를 위한 바이드물러의 시스템은 캐비닛의 안전성을 향상시킵니다. 작동 또는 고장으로 인해 충전부와 우발적으로 접촉하여 발생하는 감전으로부터 보호합니다.

일반 주문 데이터

유형	WPDPC X32 GY	버전	
주문 번호	2503380000	커버 후드(단자대), Wemid	
GTIN (EAN)	4050118533347		
수량	12 ST		

블랭크



Dekafix(DEK) 마커는 모든 도체와 플러그인 커넥터 및 전자 서버어셈블리용 범용 마커입니다. 시스템은 짧은 번호에 적합하며 인쇄 준비된 다양한 범위의 마커를 사용할 수 있습니다.

단 한 번의 작업 단계로 신속하게 설치할 수 있는 스트립 인쇄는 읽기 쉽고, 대비가 풍부하며, 다양한 너비에서 사용 가능합니다.

- 바로 사용할 수 있는 다양한 범위의 마커
 - 빠른 설치를 위한 스트립 구성
 - 커넥터 마커, 모든 바이드물러 케이블 커넥터에 적합
 - 빈 MultiCard 또는 표준 인쇄 카드로 제공
- 맞춤 인쇄용: 귀하의 라벨링 사양에 대한 바이드물러의 라벨링 소프트웨어 M-Print PRO 또는 M-Print PRO Online(미설치)의 파일을 보내주십시오.

일반 주문 데이터

유형	DEK 5/5 MC NE WS	버전	
주문 번호	1609801044	Dekafix, 단자대 마커, 5 x 5 mm, 피치(mm)(P): 5.00 Weidmueller, 흰색	
GTIN (EAN)	4008190397111		
수량	1000 ST		

소켓 렌치 세트

완전 강화 고합금 크로미움-바나듐 스틸 재질의 Allen 키, DIN ISO 2936 L(DIN 911) 준수, 고품질 제련 표면.



WPD 132 1X185/1X185 GY

Weidmüller Interface GmbH & Co. KG
 Klingenbergstraße 26
 D-32758 Detmold
 Germany

www.weidmueller.com

액세서리

일반 주문 데이터

유형	SK WSD-S 1,5-10,0	버전
주문 번호	9008850000	Mounting tool
GTIN (EAN)	4032248266609	
수량	1 ST	
유형	SKS 2,0-8,0 MR	버전
주문 번호	9008870000	socket wrenches
GTIN (EAN)	4032248266623	
수량	1 ST	

마커 홀더



마커 홀더는 5 또는 5.1 mm의 피치를 갖는 표준 마커를 추가로 장착할 수 있게 해줍니다. 앵글 홀더를 옵션으로 함께 스냅하면 Klippon® Connect 모듈식 단자대의 모든 표준 마킹 채널에 장착이 가능합니다. 피팅 마커 유형은 지정 마커 홀더의 각 부속품 아래에서 찾을 수 있습니다.

일반 주문 데이터

유형	BZT 1 WS 10/5	버전
주문 번호	1805490000	액세서리, 마커 홀더
GTIN (EAN)	4032248270231	
수량	100 ST	
유형	BZT 1 ZA WS 10/5	버전
주문 번호	1805520000	액세서리, 마커 홀더
GTIN (EAN)	4032248270248	
수량	100 ST	