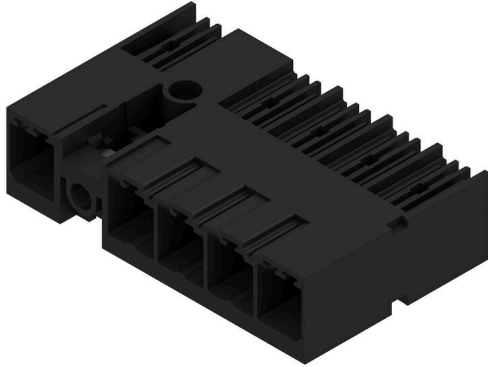


SV-SMT 7.62IT/05/90MSF2 2.6SN BK BX

Weidmüller Interface GmbH & Co. KG
 Klingenbergstraße 26
 D-32758 Detmold
 Germany

www.weidmueller.com

제품 이미지



IT 네트워크용 OMNIMATE Power – 50 kVA까지 확장 가능 특수 요구사항을 위한 맞춤형 솔루션 표준을 준수할 수록 문제 발생이 줄어듭니다. IT 네트워크용 OMNIMATE Power에는 제품군 전반에 걸쳐 표준으로 고려된 기능이 통합되어 있습니다. 따라서 설계 및 인증 과정이 더욱 단순해지며 더욱 안전하고 신뢰할 수 있는 작동이 가능합니다.

응용 분야의 결과 및 사용자에게 제공되는 이점: 400-V IT 시스템에서 무제한 사용과 IEC 61800-5-1에 따른 접촉 안전(+ 5.5 mm). 자체 스냅 한손 안전 플랜지로 직관적이고 안전한 사용이 가능합니다. 플러그인 과정 동안 자동 연동 기능을 통해 작동 신뢰성이 보증됩니다.

결론: 추가 장치 커버링이 필요하지 않습니다. 응용 지향적 설계는 인증 과정 동안 절충이 필요하지 않음을 의미합니다.

일반 주문 데이터

버전	PCB 플러그인 커넥터, 수형 헤더, 가운데 스크류 플랜지, THT/THR 용접 결선, 7.62 mm, 극 수: 5, 90°, 슬더 핀 길이(l): 2.6 mm, 주석 도금, 검정, 박스
주문 번호	2499860000
유형	SV-SMT 7.62IT/05/90MSF2 2.6SN BK BX
GTIN (EAN)	4050118513288
수량	36 items
제품 데이터	IEC: 1000 V / 41 A UL: 300 V / 40.5 A
패키징	박스
배송 상태	향후에는 이 품목을 더 이상 사용할 수 없습니다.
마지막 주문 날짜	2027-03-31T00:00:00+02:00

SV-SMT 7.62IT/05/90MSF2 2.6SN BK BX

Weidmüller Interface GmbH & Co. KG
 Klingenbergstraße 26
 D-32758 Detmold
 Germany

www.weidmueller.com

기술 데이터

승인

승인



ROHS	준수
UL File Number Search	UL 웹사이트
인증 번호(cURus)	E60693

치수 및 중량

깊이	28.3 mm	깊이 (인치)	1.1142 inch
높이	14 mm	높이 (인치)	0.5512 inch
가장 낮은 버전의 높이	11.4 mm	너비	45.72 mm
폭 (인치)	1.8 inch	순중량	10 g

환경 제품 규정 준수

RoHS 준수 상태	준수, 예외 미존재
REACH SVHC	0.1 wt% 이상의 SVHC 없음

시스템 사양

제품군	OMNIMATE 파워 - 시리즈 BV/SV 7.62HP	결선 유형	보드 결선
PCB에 장착	THT/THR 용접 결선	피치(mm)(P)	7.62 mm
피치(인치)(P)	0.300 "	외향 엘보	90°
극 수	5	폴당 용접 핀 수	2
솔더 핀 길이(l)	2.6 mm	솔더핀 길이 공차	+0.1 / -0.3 mm
솔더핀 크기	0.8 x 1.0 mm	솔더 구멍 직경(D)	1.5 mm
솔더 구멍 직경 공차(D)	+ 0,1 mm	L1(mm)	38.10 mm
L1(인치)	1.800 "	행 수	1
핀 시리즈 수량	1	DIN VDE 57 106에 따른 터치 안전 보호	safe to back of hand above the printed circuit board
DIN VDE 0470에 따른 터치 안전 보호	IP20 플러그드/ IP10 언플러그드	보호 등급	IP20, 완전하게 마운트된 경우
불륨 저항	2.00 mΩ	코딩 가능	예
스크루 플랜지용 조임 토크, 최소	0.2 Nm	스크루 플랜지용 조임 토크, 최대	0.3 Nm
플러그 주기	25	플러깅 힘/풀, 최대	12 N
당기는 힘 / 풀, 최대	7 N		

자재 데이터

절연재	PA 9T	컬러 코드	검정
컬러 차트(유사)	RAL 9011	절연재 그룹	I
CTI(Comparative Tracking Index, 비교 추적 지수)	≥ 600	절연 저항	≥ 10 ⁸ Ω
Moisture Level (MSL)	1	UL 94 가연성 등급	V-0
접점 재질	구리 합금	접점 표면	주석 도금
용접 결선의 레이어 구조	1...3 μm Ni / 4...6 μm Sn matt	플러그 접점의 레이어 구조	1...3 μm Ni / 4...6 μm Sn matt
보관 온도, 최소	-40 °C	보관 온도, 최대	70 °C
작동 온도, 최소	-50 °C	작동 온도, 최대	130 °C
온도 범위, 설치, 최소	-25 °C	온도 범위, 설치, 최대	130 °C

SV-SMT 7.62IT/05/90MSF2 2.6SN BK BX

Weidmüller Interface GmbH & Co. KG
 Klingenbergstraße 26
 D-32758 Detmold
 Germany

www.weidmueller.com

기술 데이터

IEC 정격데이터

표준에 따라 시험완료	IEC 60664-1, IEC 61984	정격 전류, 극 수(Tu=20°C)	41 A
정격 전압, 최대 극 수(Tu=20°C)	41 A	정격 전류, 극 수(Tu=40°C)	41 A
정격 전류, 최대 극 수(Tu=40°C)	41 A	서지 전압 클래스 정격 전압 / 오염 등급 II/2	1000 V
서지 전압 클래스 정격 전압 / 오염 등급 III/2	630 V	서지 전압 클래스 정격 전압 / 오염 등급 III/3	630 V
서지 전압 클래스 정격 임펄스 전압 / 오염 등급 II/2	6 kV	서지 전압 클래스 정격 임펄스 전압 / 오염 등급 III/2	6 kV
서지 전압 클래스 정격 임펄스 전압 / 오염 등급 III/3	6 kV	단시간 내전류 저항	3 x 1s, 420 A
연면거리, 분	9.6 mm	최소간격, 분	6.9 mm

UL 1059에 따른 정격 데이터

협회(cURus)	CURUS	인증 번호(cURus)	E60693
정격 전압(사용 그룹 B / UL 1059)	300 V	정격 전압(사용 그룹 C / UL 1059)	300 V
정격 전압(사용 그룹 D / UL 1059)	300 V	정격 전압(사용 그룹 F / UL 1059)	744 V
정격 전류(사용 그룹 B / UL 1059)	40.5 A	정격 전류(사용 그룹 C / UL 1059)	40.5 A
정격 전류(사용 그룹 D / UL 1059)	10 A	정격 전류(사용 그룹 F / UL 1059)	40.5 A
연면거리, 분	9.6 mm	공간거리, min.	6.9 mm
승인값 참조	사양은 최대값, 상세정보 - 승인서 참조		

패키징

패키징	박스	VPE 길이	350.00 mm
VPE 폭	135.00 mm	VPE 높이	40.00 mm
표면 저항	Rs = 109 - 1012 Ω		

중요 참고 사항

IPC 준수	적합성:본 제품은 국제 공인 표준 및 기준에 따라 개발, 제조 및 납품되고, 해당 데이터 시트에 명시된 보증 특성을 준수하며 IPC-A-610 "Class 2"에 따른 디자인 특성을 충족합니다. 본 제품에 대한 추가 클레임은 요청 시 검토할 수 있습니다.
참고 사항	<ul style="list-style-type: none"> • Additional variants on request • Rated current related to rated cross-section & min. No. of poles. • P on drawing = pitch • Rated data refer only to the component itself. Clearance and creepage distances to other components are to be designed in accordance with the relevant application standards. • In accordance with IEC 61984, OMNIMATE-connectors are connectors without breaking capacity (COC). During designated use, connectors are not allowed to be engaged or disengaged when live or under load • Long term storage of the product with average temperature of 50 °C and maximum humidity 70%, 36 months

분류

ETIM 8.0	EC002637	ETIM 9.0	EC002637
ETIM 10.0	EC002637	ECLASS 14.0	27-46-02-01
ECLASS 15.0	27-46-02-01		

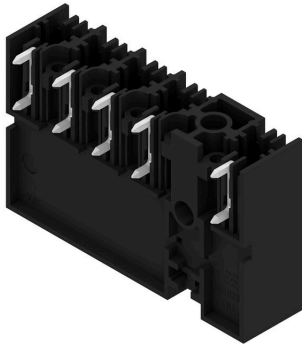
SV-SMT 7.62IT/05/90MSF2 2.6SN BK BX

Weidmüller Interface GmbH & Co. KG
Klingenbergstraße 26
D-32758 Detmold
Germany

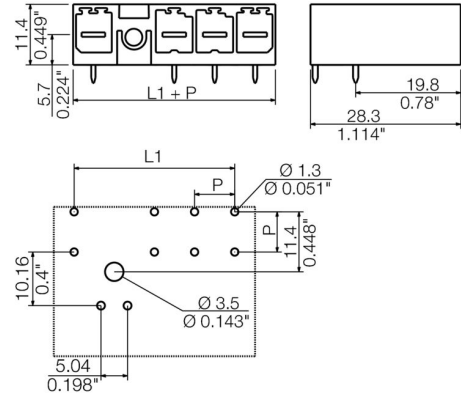
www.weidmueller.com

도면

제품 이미지



Dimensional drawing



SV-SMT 7.62IT/05/90MSF2 2.6SN BK BX

Weidmüller Interface GmbH & Co. KG
 Klingenbergstraße 26
 D-32758 Detmold
 Germany

액세서리

www.weidmueller.com

코딩 부품



전력 전자장치용 플러그형 결선 - 현대식 드라이브 기술(예: 모터 스타터, 주파수 컨버터 및 서보 컨트롤러)에 최적화됨. OMNIMATE Power는 플러그형 실드, 통합 시그널 접점 및 한손 작동과 같은 향상된 안전성을 통해 새로운 표준을 수립하고 있습니다.

3개 제품군으로 추가 이점을 제공합니다.

- 응용 지향적 확장성: 29 A (IEC) 또는 20 A (UL)용 컴팩트한 4 mm² 커넥터에서 76 A (IEC) 또는 54 A (UL)용 견고한 16 mm² 커넥터까지
- 최대 1,000 V (IEC) 또는 600 V (UL)의 무제한 사용
- 다양한 응용에 최적화된 장착 옵션

당사의 서비스:

제품 구성기를 사용하여 개별 커넥터를 간단히 설계합니다.

일반 주문 데이터

유형	BV/SV 7.62HP KO	버전	
주문 번호	1937590000	PCB 플러그인 커넥터, 액세서리, 코딩 요소, 검정, 극 수: 1	
GTIN (EAN)	4032248608881		
수량	50 ST		