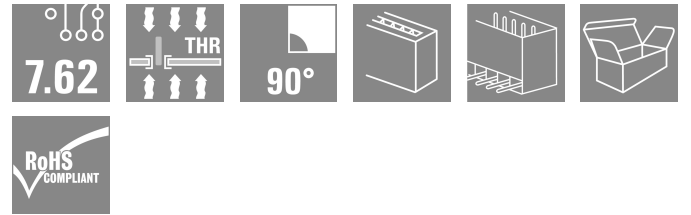
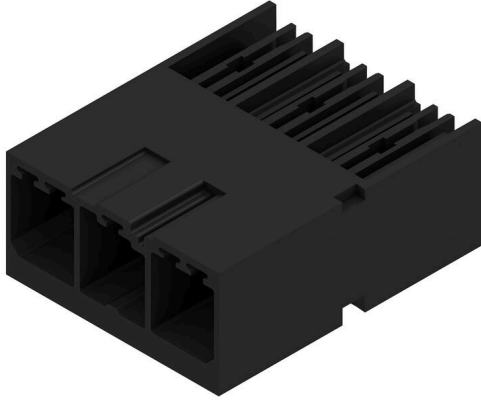


**SV-SMT 7.62HP/03/90G 2.6SN BK BX**

**Weidmüller Interface GmbH & Co. KG**  
 Klingenbergstraße 26  
 D-32758 Detmold  
 Germany

www.weidmueller.com

제품 이미지



OMNIMATE Power BV / SV 7.62HP - 28 kVA 성능 클래스  
 고성능을 위한 맞춤형 솔루션  
 더 높은 부하 수용 능력을 위한 추가 전력 보유:  
 OMNIMATE Power BV / SV 7.62HP는 전력 커넥터 시스템의 중간 클래스입니다. 큰 클램프 용량과 높은 과부하 내성을 보유하며, 가장 광범위한 제품 및 액세서리에서 선택할 수 있음: HP 제품군의 고성능. HP는 고성능(High Performance)을 나타냄 - 이 성능은 엄청난 처리 용량을 감당합니다. 최대 50°C의 완전 정격 전류 (경감 없음), UL에 따른 무제한 600-V 인증, 그리고 응용 지침 IEC 61800-5-1에 따른 400 V-TN 시스템(+ 3.0 mm)에 대한 추가 접촉 안전.

일반 주문 데이터

|            |  |
|------------|--|
| 버전         | PCB 플러그인 커넥터, 수형 헤더, 피 섀 측, THT/THR 용접 결선, 7.62 mm, 극 수: 3, 90°, 솔더 핀 길이(l): 2.6 mm, 주석 도금, 검정, 박스 |
| 주문 번호      | <a href="#">2499500000</a>   |
| 유형         | SV-SMT 7.62HP/03/90G 2.6SN BK BX   |
| GTIN (EAN) | 4050118512847  |
| 수량         | 78 items   |
| 제품 데이터     | IEC: 1000 V / 41 A<br>UL: 300 V / 40.5 A   |
| 패키징        | 박스   |

SV-SMT 7.62HP/03/90G 2.6SN BK BX

Weidmüller Interface GmbH & Co. KG  
 Klingenbergstraße 26  
 D-32758 Detmold  
 Germany

www.weidmueller.com

기술 데이터

승인

|                       |                         |  |  |
|-----------------------|-------------------------|--|--|
| 승인                    |                         |  |  |
| ROHS                  | 준수                      |  |  |
| UL File Number Search | <a href="#">UL 웹사이트</a> |  |  |
| 인증 번호(cURus)          | E60693                  |  |  |

치수 및 중량

|              |          |         |             |
|--------------|----------|---------|-------------|
| 깊이           | 28.3 mm  | 깊이 (인치) | 1.1142 inch |
| 높이           | 14 mm    | 높이 (인치) | 0.5512 inch |
| 가장 낮은 버전의 높이 | 11.4 mm  | 너비      | 22.86 mm    |
| 폭 (인치)       | 0.9 inch | 순중량     | 6 g         |

환경 제품 규정 준수

|            |                     |  |  |
|------------|---------------------|--|--|
| RoHS 준수 상태 | 준수, 예외 미존재          |  |  |
| REACH SVHC | 0.1 wt% 이상의 SVHC 없음 |  |  |

시스템 사양

|                           |                                |                             |  |
|---------------------------|--------------------------------|-----------------------------|--|
| 제품군                       | OMNIMATE 파워 - 시리즈 BV/SV 7.62HP | 결선 유형                       | 보드 결선  |
| PCB에 장착                   | THT/THR 용접 결선                  | 피치(mm)(P)                   | 7.62 mm  |
| 피치(인치)(P)                 | 0.300 "                        | 외향 엘보                       | 90°  |
| 극 수                       | 3                              | 폴당 용접 핀 수                   | 2  |
| 솔더 핀 길이(l)                | 2.6 mm                         | 솔더핀 길이 공차                   | +0.1 / -0.3 mm                                       |
| 솔더핀 크기                    | 0.8 x 1.0 mm                   | 솔더 구멍 직경(D)                 | 1.5 mm   |
| 솔더 구멍 직경 공차(D)            | + 0,1 mm                       | L1(mm)                      | 15.24 mm   |
| L1(인치)                    | 0.600 "                        | 행 수                         | 1  |
| 핀 시리즈 수량                  | 1                              | DIN VDE 57 106에 따른 터치 안전 보호 | safe to back of hand above the printed circuit board |
| DIN VDE 0470에 따른 터치 안전 보호 | IP20 플러그드/ IP10 언플러그드          | 보호 등급                       | IP20, 완전하게 마운트된 경우                                   |
| 블룸 저항                     | 2.00 mΩ                        | 코딩 가능                       | 예  |
| 플러그 주기                    | 25                             | 플러깅 힘/폴, 최대                 | 12 N   |
| 당기는 힘 / 폴, 최대             | 7 N                            |                             |  |

자재 데이터

|   |                                |                |                                |
|---|--------------------------------|----------------|--------------------------------|
| 절연재                                       | PA 9T                          | 컬러 코드          | 검정                             |
| 컬러 차트(유사)                                 | RAL 9011                       | 절연재 그룹         | I                              |
| CTI(Comparative Tracking Index, 비교 추적 지수) | ≥ 600                          | 절연 저항          | ≥ 10 <sup>8</sup> Ω            |
| Moisture Level (MSL)                      | 1                              | UL 94 가연성 등급   | V-0                            |
| 접점 재질                                     | 구리 합금                          | 접점 표면          | 주석 도금                          |
| 용접 결선의 레이어 구조                             | 1...3 μm Ni / 4...6 μm Sn matt | 플러그 접점의 레이어 구조 | 1...3 μm Ni / 4...6 μm Sn matt |
| 보관 온도, 최소                                 | -40 °C                         | 보관 온도, 최대      | 70 °C                          |
| 작동 온도, 최소                                 | -50 °C                         | 작동 온도, 최대      | 130 °C                         |
| 온도 범위, 설치, 최소                             | -25 °C                         | 온도 범위, 설치, 최대  | 130 °C                         |

IEC 정격데이터

|                        |                        |                     |      |
|------------------------|------------------------|---------------------|------|
| 표준에 따라 시험완료            | IEC 60664-1, IEC 61984 | 정격 전류, 극 수(Tu=20°C) | 41 A |
| 정격 전류, 최대 극 수(Tu=20°C) | 41 A                   | 정격 전류, 극 수(Tu=40°C) | 41 A |

**SV-SMT 7.62HP/03/90G 2.6SN BK BX**

**Weidmüller Interface GmbH & Co. KG**  
 Klingenbergstraße 26  
 D-32758 Detmold  
 Germany

www.weidmueller.com

기술 데이터

|                                   |        |                                   |               |
|-----------------------------------|--------|-----------------------------------|---------------|
| 정격 전류, 최대 극 수(Tu=40°C)            | 41 A   | 서지 전압 클래스 정격 전압 / 오염 등급 II/2      | 1000 V        |
| 서지 전압 클래스 정격 전압 / 오염 등급 III/2     | 630 V  | 서지 전압 클래스 정격 전압 / 오염 등급 III/3     | 630 V         |
| 서지 전압 클래스 정격 임펄스 전압 / 오염 등급 II/2  | 6 kV   | 서지 전압 클래스 정격 임펄스 전압 / 오염 등급 III/2 | 6 kV          |
| 서지 전압 클래스 정격 임펄스 전압 / 오염 등급 III/3 | 6 kV   | 단시간 내전류 저항                        | 3 x 1s, 420 A |
| 연면거리, 분                           | 9.6 mm | 최소간격, 분                           | 6.9 mm        |

UL 1059에 따른 정격 데이터

|                          |                        |                          |        |
|--------------------------|------------------------|--------------------------|--------|
| 협회(cURus)                | CURUS                  | 인증 번호(cURus)             | E60693 |
| 정격 전압(사용 그룹 B / UL 1059) | 300 V                  | 정격 전압(사용 그룹 C / UL 1059) | 300 V  |
| 정격 전압(사용 그룹 D / UL 1059) | 300 V                  | 정격 전압(사용 그룹 F / UL 1059) | 744 V  |
| 정격 전류(사용 그룹 B / UL 1059) | 40.5 A                 | 정격 전류(사용 그룹 C / UL 1059) | 40.5 A |
| 정격 전류(사용 그룹 D / UL 1059) | 10 A                   | 정격 전류(사용 그룹 F / UL 1059) | 40.5 A |
| 연면거리, 분.                 | 9.6 mm                 | 공간거리, min.               | 6.9 mm |
| 승인값 참조                   | 사양은 최대값, 상세정보 - 승인서 참조 |                          |        |

패키징

|       |                   |        |           |
|-------|-------------------|--------|-----------|
| 패키징   | 박스                | VPE 길이 | 350.00 mm |
| VPE 폭 | 135.00 mm         | VPE 높이 | 41.00 mm  |
| 표면 저항 | Rs = 109 - 1012 Ω |        |           |

중요 참고 사항

|        |   |
|--------|---|
| IPC 준수 | 적합성:본 제품은 국제 공인 표준 및 기준에 따라 개발, 제조 및 납품되고, 해당 데이터 시트에 명시된 보증 특성을 준수하며 IPC-A-610 "Class 2"에 따른 디자인 특성을 충족합니다. 본 제품에 대한 추가 클레임은 요청 시 검토할 수 있습니다.  |
| 참고 사항  | <ul style="list-style-type: none"> <li>• Additional variants on request</li> <li>• Rated current related to rated cross-section &amp; min. No. of poles.</li> <li>• P on drawing = pitch</li> <li>• Rated data refer only to the component itself. Clearance and creepage distances to other components are to be designed in accordance with the relevant application standards.</li> <li>• In accordance with IEC 61984, OMNIMATE-connectors are connectors without breaking capacity (COC). During designated use, connectors are not allowed to be engaged or disengaged when live or under load</li> <li>• Long term storage of the product with average temperature of 50 °C and maximum humidity 70%, 36 months</li> </ul> |

분류

|             |             |             |             |
|-------------|-------------|-------------|-------------|
| ETIM 8.0    | EC002637    | ETIM 9.0    | EC002637    |
| ETIM 10.0   | EC002637    | ECLASS 14.0 | 27-46-02-01 |
| ECLASS 15.0 | 27-46-02-01 |             |             |

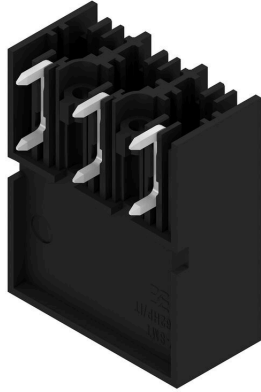
SV-SMT 7.62HP/03/90G 2.6SN BK BX

Weidmüller Interface GmbH & Co. KG  
Klingenbergstraße 26  
D-32758 Detmold  
Germany

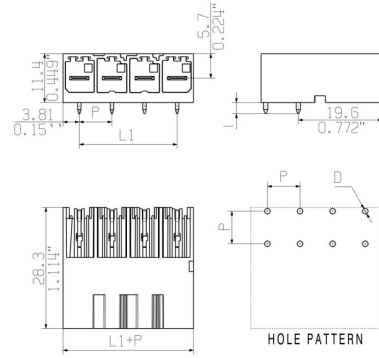
www.weidmueller.com

도면

제품 이미지



Dimensional drawing



SV-SMT 7.62HP/03/90G 2.6SN BK BX

Weidmüller Interface GmbH & Co. KG  
 Klingenbergstraße 26  
 D-32758 Detmold  
 Germany

액세서리

www.weidmueller.com

코딩 부품



전력 전자장치용 플러그형 결선 - 현대식 드라이브 기술(예: 모터 스타터, 주파수 컨버터 및 서보 컨트롤러)에 최적화됨. OMNIMATE Power는 플러그형 실드, 통합 시그널 접점 및 한손 작동과 같은 향상된 안전성을 통해 새로운 표준을 수립하고 있습니다.

3개 제품군으로 추가 이점을 제공합니다.

- 응용 지향적 확장성: 29 A (IEC) 또는 20 A (UL)용 컴팩트한 4 mm<sup>2</sup> 커넥터에서 76 A (IEC) 또는 54 A (UL)용 견고한 16 mm<sup>2</sup> 커넥터까지
- 최대 1,000 V (IEC) 또는 600 V (UL)의 무제한 사용
- 다양한 응용에 최적화된 장착 옵션

당사의 서비스:

제품 구성기를 사용하여 개별 커넥터를 간단히 설계합니다.

일반 주문 데이터

|            |                            |                                       |  |
|------------|----------------------------|---------------------------------------|--|
| 유형         | BV/SV 7.62HP KO            | 버전                                    |  |
| 주문 번호      | <a href="#">1937590000</a> | PCB 플러그인 커넥터, 액세서리, 코딩 요소, 검정, 극 수: 1 |  |
| GTIN (EAN) | 4032248608881              |                                       |  |
| 수량         | 50 ST                      |                                       |  |