

**ACT20P-UI-2RCO-AC-P**

**Weidmüller Interface GmbH & Co. KG**  
 Klingenbergstraße 26  
 D-32758 Detmold  
 Germany

www.weidmueller.com

제품 이미지



ACT20P: 유연한 솔루션

- 정밀하고 기능이 뛰어난 신호 컨버터
- 릴리스 레버를 통한 간편한 조작

일반 주문 데이터

버전	제한값 모니터링, 입력: 범용 U, I, R, 9, 출력: 2 x 릴레이, 90...264 V AC 전원 공급
주문 번호	<a href="#">2495690000</a>
유형	ACT20P-UI-2RCO-AC-P
GTIN (EAN)	4050118505979
수량	1 items

ACT20P-UI-2RCO-AC-P

Weidmüller Interface GmbH & Co. KG  
Klingenbergstraße 26  
D-32758 Detmold  
Germany

www.weidmueller.com

기술 데이터

승인

승인



ROHS	준수
UL File Number Search	<a href="#">UL 웹사이트</a>
인증 번호 (cULusEX)	E338066

치수 및 중량

깊이	113.6 mm	깊이 (인치)	4.4724 inch
높이	127.1 mm	높이 (인치)	5.0039 inch
너비	22.5 mm	폭 (인치)	0.8858 inch
순중량	173 g		

온도

보관 온도		작동 온도	-20 °C...60 °C
작동 온도에서 습도	0 ~ 95 %(응결 없음)		

장애 확률

SIL(IEC 61508 준수)	없음	MTBF	180 a
-------------------	----	------	-------

환경 제품 규정 준수

RoHS 준수 상태	준수, 예외 존재
RoHS 면제(해당되거나 알려진 경우)	7a, 7cl
REACH SVHC	Lead 7439-92-1
SCIP	2f6dd957-421a-46db-a0c2-cf1609156924

입력

센서	써모커플: B, E, J, K, L, N, R, S, T, U, RTD: PT100, PT200, PT1000, Ni120, Cu10, 2-/3-/4-와이어	수량 입력	1
전위차계	1.2...500 kΩ	센서 공급	0.1 mA / 0.05 mA (측정 범위에 따라 변함) @ RTD cable, 24V(@ 4-20 mA 루프)
입력 전압	구성 가능, ±150 mV DC, ± 600mV DC, ±30 V DC, ±300 V DC	온도 입력 범위	B: +100...+1820 °C, E: -270...+1000 °C, J: (-210...+1200 °C), K: -270...+1372 °C, L: +100...+900 °C, N: (-180...+1300 °C), R: -50...+1768 °C, S: -50...+1768 °C, T: -270...+400 °C, U: -200...+600 °C
저항	0...10 kΩ, 0...12 kΩ, 0...15 kΩ	입력 전류	구성 가능, ± 25 mA DC, ±5 A DC
입력 저항, 전압	2 MΩ, > 10 MΩ	입력 저항, 전류	40 Ω
케이블 길이 보상	<±0.002 Ω 케이블 저항당 Ω	센서 케이블 저항의 영향	5 Ω @ RTD- Kabel

## ACT20P-UI-2RCO-AC-P

**Weidmüller Interface GmbH & Co. KG**  
 Klingenbergstraße 26  
 D-32758 Detmold  
 Germany

www.weidmueller.com

## 기술 데이터

### 출력

출력 수 2

### 출력(디지털)

정격 스위칭 전류	200mA @ 110Vdc, 6A @ 24Vdc / 240Vac	디지털 출력 수	2
최대 스위칭 전압, AC 유형	250 V 2 CO 접점, 정방향/역방향 조정, 스위칭 주파수 20 Hz	최대 스위칭 전압, DC 알람 기능	110 V 구성 가능, 상하단 한계값, 윈도우 범위, 알람 지연: 0...99 s, 이력 현상 조정가능, auto / manual reset

### 일반 데이터

보호 등급	IP20	공급 전압	90 ~ 264 V AC
장기 드리프트	0.1 % / 10.000 h	장착 레일	TS 35
전력 소비	<2 W	온도 계수	측정 범위의 <0.02 °C / °C, 350 ppm/K
공칭 소비 전력	1.5 VA	구성	FDT/DTM 소프트웨어를 사용하여, 또는 기기 자체에 있는 7-세그먼트 디스플레이, 푸시버튼, 로터리 인코더를 통해, 구성 어댑터 8978580000 CBX200 USB 필요
작동 고도	≤ 2000 m		

### 절연 조정

EMC 표준	EN 61326-1	갈바닉 절연	입력/출력/공급/릴레이 간
--------	------------	--------	----------------

### 결선 데이터

결선 유형	PUSH IN	조임 토크, 최소	0.4 Nm
조임 토크, 최대	0.6 Nm	클램프 범위, 정격 결선	2.5 mm <sup>2</sup>
클램프 범위, 최소	0.5 mm <sup>2</sup>	클램프 범위, 최대	2.5 mm <sup>2</sup>
결선 단면규격 AWG, 최소	AWG 26	결선 단면규격 AWG, 최대	AWG 14
와이어 단면, 솔리드, 최소	0.2 mm <sup>2</sup>	와이어 단면, 솔리드, 최대	2.5 mm <sup>2</sup>
와이어 결선 단면, 가는 꼬임, 최소	0.2 mm <sup>2</sup>	와이어 결선 단면, 가는 꼬임, 최대	2.5 mm <sup>2</sup>
와이어 결선 단면적, 와이어 종단 페를 DIN 46228/4 채용 가는 꼬임, 최소	0.2 mm <sup>2</sup>	와이어 결선 단면적, 와이어 종단 페를 DIN 46228/4 채용 가는 꼬임, 최대	2.5 mm <sup>2</sup>

### 부품 설명

제품 설명 ACT20P-UI-2RCO-XX-x 기종의 기기는 전류와 전압, 전위차계, 온도센서 시그널(mA, A, mV, V, 전위계, RTD 및 TC)을 기록합니다. 해당 기기에는 사전 설정된 한계값 대비 수치가 초과되거나 낮아지는 경우 알람을 발생하는 2개의 독립 릴레이 출력이 있습니다.

속성

- FDT/DTM 소프트웨어 "WI-Manager"를 사용한 설정 및 진단
- 디바이스의 수동 환경 설정은 버튼 및 로터리 인코더의 조작으로 LED 디스플레이를 통해 수행
- 듀얼 채널 트립 증폭기를 통해 다음과 같은 다양한 알람 기능이 가능: 윈도우 알람, 알람 릴레이, 단선 보호, 이력 현상, 상한/하한 알람
- RTD, TC, 전위차계, 전압, 전류용 능동/수동 시그널 입력은 전기적으로 완전히 절연
- 원격 진단: 상태 릴레이를 통한 오류(예: 케이블 파손) 리포팅
- 앞면 패널 LED에 작동 상태 및 릴레이 상태 표시
- 입력과 출력/전원 공급 간 4웨이 갈바닉 절연

기술 데이터

분류

ETIM 8.0	EC002654	ETIM 9.0	EC002654
ETIM 10.0	EC002654	ECLASS 14.0	27-21-01-22
ECLASS 15.0	27-21-01-22		

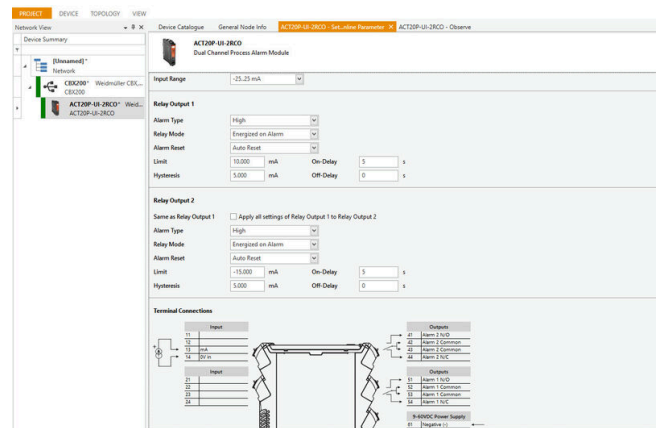
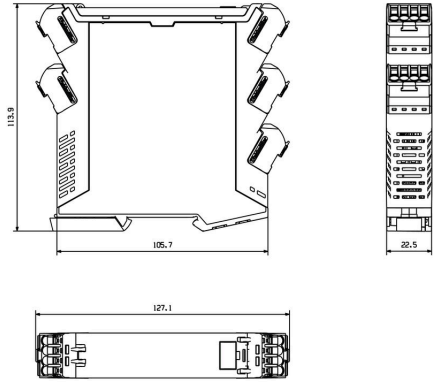
ACT20P-UI-2RCO-AC-P

Weidmüller Interface GmbH & Co. KG  
 Klingenbergstraße 26  
 D-32758 Detmold  
 Germany

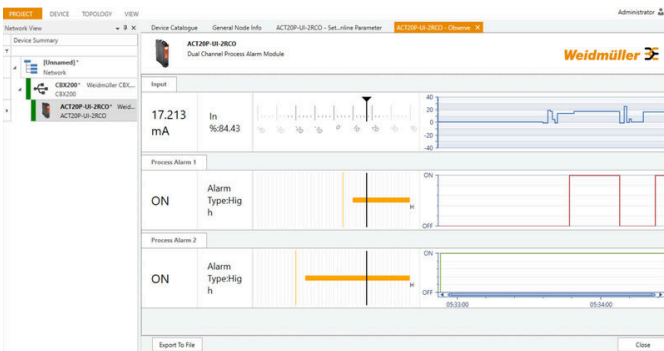
도면

www.weidmueller.com

치수 도면

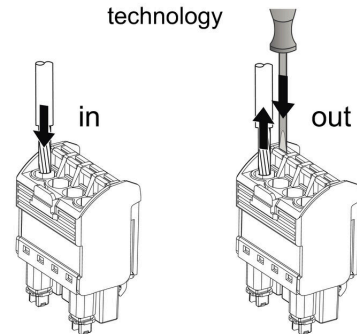


screenshot of configuration with FDT2 / DTM software



screenshot of configuration with FDT2 / DTM software

PUSH IN technology





**ACT20P-UI-2RCO-AC-P**

**Weidmüller Interface GmbH & Co. KG**  
 Klingenbergstraße 26  
 D-32758 Detmold  
 Germany

액세서리

www.weidmueller.com

블랭크



ESG는 실제 테스트를 거친 MultiCard 형식의 마커로, 수많은 잘 알려진 전기 장치에 사용할 수 있습니다. 따라서 고대비 형태의 고품질 장치 마킹이 가능합니다.

Siemens, ABB, Beckhoff 등 다양한 제조사 장치용으로 다양한 유형의 제품이 마련되어 있습니다.

장점 요약:

- 범용 태그, 자체 접착식 또는 클립온 태그, 유형에 따라 다름
- 정렬된 장치(예: 회로 차단기)의 경우, 태그 레일에 클립핑할 수 있는 ESG 마커를 공급합니다.
- 사양에 따른 개별 레이저 품질 인쇄

맞춤 인쇄용: 귀하의 라벨링 사양에 대한 바이드물러의 라벨링 소프트웨어 M-Print PRO 또는 M-Print PRO Online(미설치)의 파일을 보내주십시오.

일반 주문 데이터

유형	ESG 6.6/20 BHZ 5.00/04	버전
주문 번호	<a href="#">1082540000</a>	ESG, 디바이스 마커 x 20 mm, PA 66, 컬러 코드: 흰색, 플러그형
GTIN (EAN)	4032248845439	
수량	200 ST	
유형	ESG 8/13.5/43.3 SAI AU	버전
주문 번호	<a href="#">1912130000</a>	ESG, 디바이스 마커 x 13.5 mm, PA 66, 컬러 코드: 투명, 플러그형
GTIN (EAN)	4032248541164	
수량	5 ST	

구성 인터페이스



일반 주문 데이터

유형	CBX200 USB	버전
주문 번호	<a href="#">8978580000</a>	
GTIN (EAN)	4032248813759	
수량	1 ST	