

HDC C MHX SM10.0AG

Weidmüller Interface GmbH & Co. KG
Klingenbergstraße 26
D-32758 Detmold
Germany

www.weidmueller.com



크림프는 확실하고 안정적인 와이어 및 접점 간 전기적/기계적 결선을 제공합니다. 최적의 크림프 결선은 기밀(gas-tight)하고 부식에 강합니다.

일반 주문 데이터

버전	사각 커넥터, 크림프 접점, MHX, 수형, 전선 굵기, 최대: 8, 회전됨, 구리 합금
주문 번호	2494550000
유형	HDC C MHX SM10.0AG
GTIN (EAN)	4050118504521
수량	25 items

HDC C MHX SM10.0AG

Weidmüller Interface GmbH & Co. KG
 Klingenbergstraße 26
 D-32758 Detmold
 Germany

www.weidmueller.com

기술 데이터

승인

승인



ROHS 준수

치수 및 중량

순중량 3.19 g

환경 제품 규정 준수

RoHS 준수 상태	준수, 예외 존재
RoHS 면제(해당되거나 알려진 경우)	6c
REACH SVHC	Lead 7439-92-1
SCIP	6eabd5ae-2d6b-409e-8bdf-87c27ee10e40

일반 데이터

접점 직경, 수형 Ø	4 mm	컨덕터 단면적, 최대 AWG	AWG 8
탈피 길이, 정격 결선	15 mm	결선 유형	크림프 결선
버전 인서트	MHX	볼륨 저항	≤1 mΩ
전선 굵기, 최대	8 mm ²	전선 굵기, 최소	10 mm ²
표면 마감	은색	플러그 주기	≥ 500
유형	수형	기본 재질	구리 합금
생산 방법	회전됨	결선된 와이어의 단면적	10 - 8 mm ²
접점 재료	구리 합금		

중요 참고 사항

제품 정보 유연 연선 컨덕터 스타일 1231 또는 1028에만 해당

분류

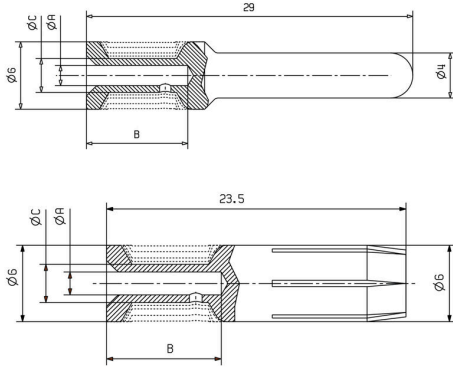
ETIM 8.0	EC000796	ETIM 9.0	EC000796
ETIM 10.0	EC000796	ECLASS 14.0	27-44-02-04
ECLASS 15.0	27-44-02-04		

HDC C MHX SM10.0AG

Weidmüller Interface GmbH & Co. KG
Klingenbergstraße 26
D-32758 Detmold
Germany

www.weidmueller.com

도면



액세서리

Crimping tools



회전가공 접점(핀)용 압착공구

- 라쳇의 정교한 압착
- 오작동 시 풀림 기능
- 접점(단자)의 위치를 정확하게 지정할 수 있도록 하는 엔드 스톱 장치.

일반 주문 데이터

유형	CTIN CM 3.6	버전	
주문 번호	9205440000	접점용 압착 공구, 1.5mm ² , 10mm ² , 4-인텐트 압착	
GTIN (EAN)	4032248734146		
수량	1 ST		