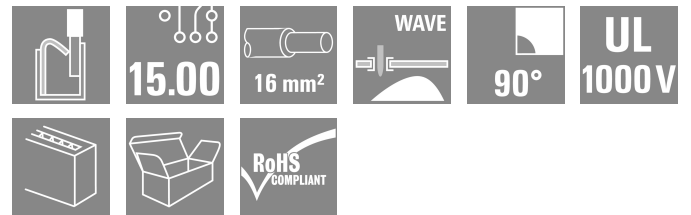


**LUF 15.00/03/90V 5.0SN BK BX**

**Weidmüller Interface GmbH & Co. KG**  
 Klingenbergstraße 26  
 D-32758 Detmold  
 Germany

www.weidmueller.com



모든 전력 전자장치 응용(예: 태양광 인버터, 주파수 컨버터, 서보 컨트롤러, 전원 공급장치)에서 극한의 전류 및 전압 요구사항을 위한 견고하고 직접적인 결선.

**일반 주문 데이터**

버전	PCB 단자대, 15.00 mm, 극 수: 3, 90°, 솔더 핀 길이 (l): 5 mm, 주석 도금, 검정, 레버가 있는 PUSH IN, 클램프 범위, 최대 : 25 mm², 박스
주문 번호	<a href="#">2492010000</a>
유형	LUF 15.00/03/90V 5.0SN BK BX
GTIN (EAN)	4050118604283
수량	30 items
제품 데이터	IEC: 1000 V / 101 A / 0.5 - 25 mm² UL: 600 V / 58 A / AWG 18 - AWG 6
패키징	박스

LUF 15.00/03/90V 5.0SN BK BX

Weidmüller Interface GmbH & Co. KG  
Klingenbergstraße 26  
D-32758 Detmold  
Germany

www.weidmueller.com

기술 데이터

승인

승인



ROHS	준수
UL File Number Search	<a href="#">UL 웹사이트</a>
인증 번호(cURus)	E60693

치수 및 중량

깊이	26.45 mm	깊이 (인치)	1.0413 inch
높이	47.03 mm	높이 (인치)	1.8516 inch
가장 낮은 버전의 높이	42.03 mm	너비	41.58 mm
폭 (인치)	1.637 inch	순중량	36.28 g

환경 제품 규정 준수

RoHS 준수 상태	준수, 예외 미존재
REACH SVHC	0.1 wt% 이상의 SVHC 없음

시스템 매개변수

제품군	OMNIMATE 파워 - 시리즈 LU	와이어 결선 방식	레버가 있는 PUSH IN
PCB에 장착	THT 용접 결선	도체 아웃렛 방향	90°
피치(mm)(P)	15.00 mm	피치(인치)(P)	0.591 "
극 수	3	핀 시리즈 수량	1
고객 맞춤	아니요	행 수	1
솔더 핀 길이(l)	5 mm	솔더핀 크기	d = 1.2 mm, 8각형
솔더 구멍 직경(D)	1.7 mm	솔더 구멍 직경 공차(D)	+ 0,1 mm
폴당 용접 핀 수	2	스크류드라이버 블레이드	0.8 x 4.0
탈피 길이	18 mm	L1(mm)	30.00 mm
L1(인치)	1.181 "	DIN VDE 0470에 따른 터치 안전 보호	IP20 플러그드/ IP10 언플러그드
DIN VDE 57 106에 따른 터치 안전 보호	접촉 안전 기능 (6 mm <sup>2</sup> 이상의 커넥터 결선)	보호 등급	IP20

자재 데이터

절연재	Wemid(PA)	컬러 코드	검정
컬러 차트(유사)	RAL 9011	절연재 그룹	I
CTI(Comparative Tracking Index, 비교 추적 지수)	≥ 600	Moisture Level (MSL)	
UL 94 가연성 등급	V-0	접점 기본 재질	E-Cu
접점 재질	구리 합금	접점 표면	주석 도금
보관 온도, 최소	-40 °C	보관 온도, 최대	70 °C
작동 온도, 최소	-40 °C	작동 온도, 최대	120 °C

결선에 적합한 컨덕터

클램프 범위, 최소	0.5 mm <sup>2</sup>
클램프 범위, 최대	25 mm <sup>2</sup>
결선 단면규격 AWG, 최소	AWG 20
결선 단면규격 AWG, 최대	AWG 4
단선, 최소 H05(07) V-U	0.5 mm <sup>2</sup>
단선, 최대 H05(07) V-U	16 mm <sup>2</sup>
꼬임, 최소 H07V-R	10 mm <sup>2</sup>

**LUF 15.00/03/90V 5.0SN BK BX**

**Weidmüller Interface GmbH & Co. KG**  
 Klingenbergstraße 26  
 D-32758 Detmold  
 Germany

www.weidmueller.com

기술 데이터

stranded, 최대 H07V-R	25 mm <sup>2</sup>														
연선, 최소 H05(07) V-K	0.5 mm <sup>2</sup>														
연선, 최대 H05(07) V-K	25 mm <sup>2</sup>														
플라스틱 소매 페럴 포함, DIN 46228 pt 4, 최소	0.5 mm <sup>2</sup>														
플라스틱 소매 페럴 포함, DIN 46228 pt 4, 최대	16 mm <sup>2</sup>														
와이어 엔드 페럴 포함, DIN 46228 pt 1, 최소	0.5 mm <sup>2</sup>														
페럴 포함, DIN 46228 pt 1, 최대	16 mm <sup>2</sup>														
EN 60999 a x b 규격, ø	5.3mm (B6)														
클램프형 도체	도체 결선 단면적	와이어 종단 페럴	<table border="1"> <tr><td>유형</td><td>미세 와이어</td></tr> <tr><td>공칭</td><td>2.5 mm<sup>2</sup></td></tr> <tr><td>탈피 길이</td><td>공칭 20 mm</td></tr> <tr><td>권장 와이어 종단 페럴</td><td><a href="#">H2.5/25D BL</a></td></tr> <tr><td>탈피 길이</td><td>공칭 18 mm</td></tr> <tr><td>권장 와이어 종단 페럴</td><td><a href="#">H2.5/18</a></td></tr> </table>	유형	미세 와이어	공칭	2.5 mm <sup>2</sup>	탈피 길이	공칭 20 mm	권장 와이어 종단 페럴	<a href="#">H2.5/25D BL</a>	탈피 길이	공칭 18 mm	권장 와이어 종단 페럴	<a href="#">H2.5/18</a>
		유형	미세 와이어												
		공칭	2.5 mm <sup>2</sup>												
		탈피 길이	공칭 20 mm												
권장 와이어 종단 페럴	<a href="#">H2.5/25D BL</a>														
탈피 길이	공칭 18 mm														
권장 와이어 종단 페럴	<a href="#">H2.5/18</a>														
도체 결선 단면적	와이어 종단 페럴	와이어 종단 페럴	<table border="1"> <tr><td>유형</td><td>미세 와이어</td></tr> <tr><td>공칭</td><td>4 mm<sup>2</sup></td></tr> <tr><td>탈피 길이</td><td>공칭 20 mm</td></tr> <tr><td>권장 와이어 종단 페럴</td><td><a href="#">H4.0/26D GR</a></td></tr> <tr><td>탈피 길이</td><td>공칭 18 mm</td></tr> <tr><td>권장 와이어 종단 페럴</td><td><a href="#">H4.0/18</a></td></tr> </table>	유형	미세 와이어	공칭	4 mm <sup>2</sup>	탈피 길이	공칭 20 mm	권장 와이어 종단 페럴	<a href="#">H4.0/26D GR</a>	탈피 길이	공칭 18 mm	권장 와이어 종단 페럴	<a href="#">H4.0/18</a>
		유형	미세 와이어												
		공칭	4 mm <sup>2</sup>												
		탈피 길이	공칭 20 mm												
권장 와이어 종단 페럴	<a href="#">H4.0/26D GR</a>														
탈피 길이	공칭 18 mm														
권장 와이어 종단 페럴	<a href="#">H4.0/18</a>														
도체 결선 단면적	와이어 종단 페럴	와이어 종단 페럴	<table border="1"> <tr><td>유형</td><td>미세 와이어</td></tr> <tr><td>공칭</td><td>6 mm<sup>2</sup></td></tr> <tr><td>탈피 길이</td><td>공칭 20 mm</td></tr> <tr><td>권장 와이어 종단 페럴</td><td><a href="#">H6.0/26 SW</a></td></tr> <tr><td>탈피 길이</td><td>공칭 18 mm</td></tr> <tr><td>권장 와이어 종단 페럴</td><td><a href="#">H6.0/18</a></td></tr> </table>	유형	미세 와이어	공칭	6 mm <sup>2</sup>	탈피 길이	공칭 20 mm	권장 와이어 종단 페럴	<a href="#">H6.0/26 SW</a>	탈피 길이	공칭 18 mm	권장 와이어 종단 페럴	<a href="#">H6.0/18</a>
		유형	미세 와이어												
		공칭	6 mm <sup>2</sup>												
		탈피 길이	공칭 20 mm												
권장 와이어 종단 페럴	<a href="#">H6.0/26 SW</a>														
탈피 길이	공칭 18 mm														
권장 와이어 종단 페럴	<a href="#">H6.0/18</a>														
도체 결선 단면적	와이어 종단 페럴	와이어 종단 페럴	<table border="1"> <tr><td>유형</td><td>미세 와이어</td></tr> <tr><td>공칭</td><td>10 mm<sup>2</sup></td></tr> <tr><td>탈피 길이</td><td>공칭 21 mm</td></tr> <tr><td>권장 와이어 종단 페럴</td><td><a href="#">H10.0/28 EB</a></td></tr> <tr><td>탈피 길이</td><td>공칭 18 mm</td></tr> <tr><td>권장 와이어 종단 페럴</td><td><a href="#">H10.0/18</a></td></tr> </table>	유형	미세 와이어	공칭	10 mm <sup>2</sup>	탈피 길이	공칭 21 mm	권장 와이어 종단 페럴	<a href="#">H10.0/28 EB</a>	탈피 길이	공칭 18 mm	권장 와이어 종단 페럴	<a href="#">H10.0/18</a>
		유형	미세 와이어												
		공칭	10 mm <sup>2</sup>												
		탈피 길이	공칭 21 mm												
권장 와이어 종단 페럴	<a href="#">H10.0/28 EB</a>														
탈피 길이	공칭 18 mm														
권장 와이어 종단 페럴	<a href="#">H10.0/18</a>														
도체 결선 단면적	와이어 종단 페럴	와이어 종단 페럴	<table border="1"> <tr><td>유형</td><td>미세 와이어</td></tr> <tr><td>공칭</td><td>16 mm<sup>2</sup></td></tr> <tr><td>탈피 길이</td><td>공칭 21 mm</td></tr> <tr><td>권장 와이어 종단 페럴</td><td><a href="#">H16.0/28 GN</a></td></tr> <tr><td>탈피 길이</td><td>공칭 18 mm</td></tr> <tr><td>권장 와이어 종단 페럴</td><td><a href="#">H16.0/18</a></td></tr> </table>	유형	미세 와이어	공칭	16 mm <sup>2</sup>	탈피 길이	공칭 21 mm	권장 와이어 종단 페럴	<a href="#">H16.0/28 GN</a>	탈피 길이	공칭 18 mm	권장 와이어 종단 페럴	<a href="#">H16.0/18</a>
		유형	미세 와이어												
		공칭	16 mm <sup>2</sup>												
		탈피 길이	공칭 21 mm												
권장 와이어 종단 페럴	<a href="#">H16.0/28 GN</a>														
탈피 길이	공칭 18 mm														
권장 와이어 종단 페럴	<a href="#">H16.0/18</a>														
도체 결선 단면적	와이어 종단 페럴	와이어 종단 페럴	<table border="1"> <tr><td>유형</td><td>미세 와이어</td></tr> <tr><td>공칭</td><td>1.5 mm<sup>2</sup></td></tr> <tr><td>탈피 길이</td><td>공칭 20 mm</td></tr> <tr><td>권장 와이어 종단 페럴</td><td><a href="#">H1.5/24 R</a></td></tr> <tr><td>탈피 길이</td><td>공칭 18 mm</td></tr> <tr><td>권장 와이어 종단 페럴</td><td><a href="#">H1.5/18</a></td></tr> </table>	유형	미세 와이어	공칭	1.5 mm <sup>2</sup>	탈피 길이	공칭 20 mm	권장 와이어 종단 페럴	<a href="#">H1.5/24 R</a>	탈피 길이	공칭 18 mm	권장 와이어 종단 페럴	<a href="#">H1.5/18</a>
		유형	미세 와이어												
		공칭	1.5 mm <sup>2</sup>												
		탈피 길이	공칭 20 mm												
권장 와이어 종단 페럴	<a href="#">H1.5/24 R</a>														
탈피 길이	공칭 18 mm														
권장 와이어 종단 페럴	<a href="#">H1.5/18</a>														

참조 텍스트      페럴 길이는 제품과 정격 전압에 따라 선택합니다. 플라스틱 칼라의 외경은 피치(P) 보다 커서는 안 됩니다

**IEC 정격데이터**

정격 전류, 극 수(Tu=20°C)	101 A	정격 전류, 최대 극 수(Tu=20°C)	89.7 A
정격 전류, 극 수(Tu=40°C)	95.3 A	정격 전류, 최대 극 수(Tu=40°C)	79.4 A
서지 전압 클래스 정격 전압 / 오염 등급 II/2	1000 V	서지 전압 클래스 정격 전압 / 오염 등급 III/2	1000 V
서지 전압 클래스 정격 전압 / 오염 등급 III/3	1000 V	서지 전압 클래스 정격 임펄스 전압 / 오염 등급 II/2	8 kV

LUF 15.00/03/90V 5.0SN BK BX

**Weidmüller Interface GmbH & Co. KG**  
 Klingenbergstraße 26  
 D-32758 Detmold  
 Germany

www.weidmueller.com

기술 데이터

서지 전압 클래스 정격 임펄스 전압 / 오염 등급 III/2	8 kV	서지 전압 클래스 정격 임펄스 전압 / 오염 등급 III/3	8 kV
--------------------------------------	------	--------------------------------------	------

CSA에 따른 정격 데이터

정격 전압(사용 그룹 B / CSA)	600 V	정격 전압(사용 그룹 C / CSA)	600 V
정격 전압(사용 그룹 D / CSA)	600 V	정격 전류(사용 그룹 B / CSA)	58 A
정격 전류(사용 그룹 C / CSA)	58 A	정격 전류(사용 그룹 D / CSA)	5 A
와이어 단면적, AWG, 최소	AWG 18	와이어 단면적, AWG, 최대	AWG 6

UL 1059에 따른 정격 데이터

협회(cURus)	CURUS	인증 번호(cURus)	E60693
정격 전압(사용 그룹 B / UL 1059)	600 V	정격 전압(사용 그룹 C / UL 1059)	600 V
정격 전압(사용 그룹 D / UL 1059)	600 V	정격 전압(사용 그룹 E / UL 1059)	1000 V
정격 전류(사용 그룹 B / UL 1059)	58 A	정격 전류(사용 그룹 C / UL 1059)	58 A
정격 전류(사용 그룹 D / UL 1059)	5 A	정격 전류(사용 그룹 E / UL 1059)	58 A
와이어 단면적, AWG, 최소	AWG 18	와이어 단면적, AWG, 최대	AWG 6
승인값 참조	사양은 최대값, 상세정보 - 승인서 참조		

패키징

패키징	박스	VPE 길이	314.00 mm
VPE 폭	176.00 mm	VPE 높이	55.00 mm

유형 테스트

테스트: 표시 내구성	테스트	원산지 표시, 유형 식별, 피치, 내구성, 스트리핑 길이
	평가	사용 가능
테스트: 클램프 사용 가능한 단면	표준	IEC 60999-1 섹션 7 및 9.1 / 11.99, IEC 60947-1 섹션 8.2.4.5.1 / 03.11
	컨덕터 유형	컨덕터 유형 및 컨덕터 H07V-U10 단면 컨덕터 유형 및 컨덕터 H07V-K10 단면 컨덕터 유형 및 컨덕터 H07V-U16 단면 컨덕터 유형 및 컨덕터 H07V-K16 단면 컨덕터 유형 및 컨덕터 AWG 4/1 단면 컨덕터 유형 및 컨덕터 AWG 4/19 단면 컨덕터 유형 및 컨덕터 경질 0.5 mm <sup>2</sup> 단면 컨덕터 유형 및 컨덕터 경질 16 mm <sup>2</sup> 단면 컨덕터 유형 및 컨덕터 꼬임 0.5 mm <sup>2</sup> 단면 컨덕터 유형 및 컨덕터 꼬임 16 mm <sup>2</sup> 단면 컨덕터 유형 및 컨덕터 AWG 20/1 단면 컨덕터 유형 및 컨덕터 AWG 20/19 단면
	평가	통과
컨덕터의 손상 및 의도치 않은 느슨해짐 테스트	표준	IEC 60999-1 섹션 9.4 / 11.99
	요구 사항	0.3 kg

LUF 15.00/03/90V 5.0SN BK BX

**Weidmüller Interface GmbH & Co. KG**  
 Klingenbergstraße 26  
 D-32758 Detmold  
 Germany

www.weidmueller.com

기술 데이터

플아웃 테스트	컨덕터 유형	컨덕터 유형 및 컨덕터 단면 AWG 20/1 컨덕터 유형 및 컨덕터 단면 AWG 20/19 컨덕터 유형 및 컨덕터 단면 AWG 4/7 컨덕터 유형 및 컨덕터 단면 H05V-U0.5 컨덕터 유형 및 컨덕터 단면 H05V-K0.5
	평가	통과
	요구 사항	2.9 kg
	컨덕터 유형	컨덕터 유형 및 컨덕터 단면 H07V-U16 컨덕터 유형 및 컨덕터 단면 H07V-K16
	평가	통과
	요구 사항	4.5 kg
	컨덕터 유형	컨덕터 유형 및 컨덕터 단면 AWG 4/19
	평가	통과
	표준	IEC 60999-1 섹션 9.5 / 11.99
	요구 사항	≥20 N
	컨덕터 유형	컨덕터 유형 및 컨덕터 단면 H05V-U0.5 컨덕터 유형 및 컨덕터 단면 H05V-K0.5
	평가	통과
	요구 사항	≥30 N
	컨덕터 유형	컨덕터 유형 및 컨덕터 단면 AWG 20/1 컨덕터 유형 및 컨덕터 단면 AWG 20/19
	평가	통과
요구 사항	≥100 N	
컨덕터 유형	컨덕터 유형 및 컨덕터 단면 AWG 4/7 컨덕터 유형 및 컨덕터 단면 AWG 4/19 컨덕터 유형 및 컨덕터 단면 H07V-U16 컨덕터 유형 및 컨덕터 단면 H07V-K16	
평가	통과	

중요 참고 사항

**IPC 준수** 적합성: 본 제품은 국제 공인 표준 및 기준에 따라 개발, 제조 및 납품되고, 해당 데이터 시트에 명시된 보증 특성을 준수하며 IPC-A-610 "Class 2"에 따른 디자인 특성을 충족합니다. 본 제품에 대한 추가 클레임은 요청 시 검토할 수 있습니다.

- 참고 사항**
- Additional variants on request
  - Rated current related to rated cross-section & min. No. of poles.
  - Wire end ferrule without plastic collar to DIN 46228/1
  - Wire end ferrule with plastic collar to DIN 46228/4
  - P on drawing = pitch
  - Rated data refer only to the component itself. Clearance and creepage distances to other components are to be designed in accordance with the relevant application standards.
  - The test point can only be used as potential-pickup point.
  - The single-position PCB terminal block can be used for voltages up to 1500 V (DC) and 1000 V (AC). The relevant device standard and the appropriate required clearances and creepage distances should be observed in the application

**LUF 15.00/03/90V 5.0SN BK BX**

**Weidmüller Interface GmbH & Co. KG**  
Klingenbergstraße 26  
D-32758 Detmold  
Germany

[www.weidmueller.com](http://www.weidmueller.com)

기술 데이터

- Long term storage of the product with average temperature of 50 °C and maximum humidity 70%, 36 months

분류

ETIM 8.0	EC002643	ETIM 9.0	EC002643
ETIM 10.0	EC002643	ECLASS 14.0	27-46-01-01
ECLASS 15.0	27-46-01-01		

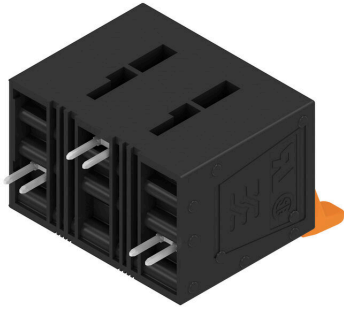
LUF 15.00/03/90V 5.0SN BK BX

Weidmüller Interface GmbH & Co. KG  
 Klingenbergstraße 26  
 D-32758 Detmold  
 Germany

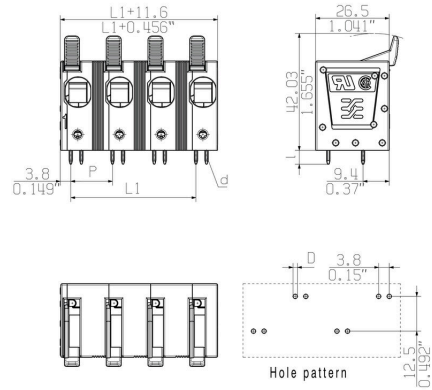
www.weidmueller.com

도면

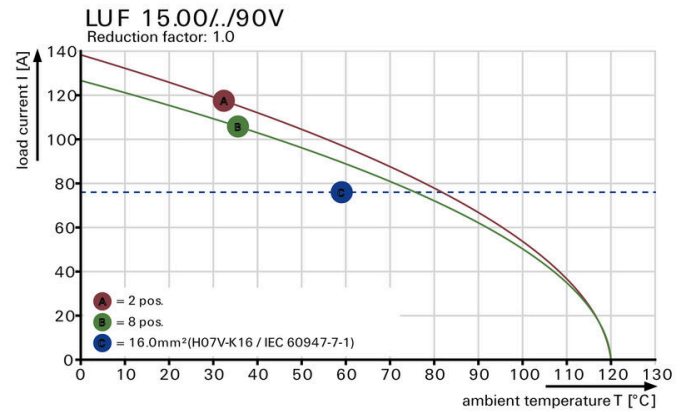
제품 이미지



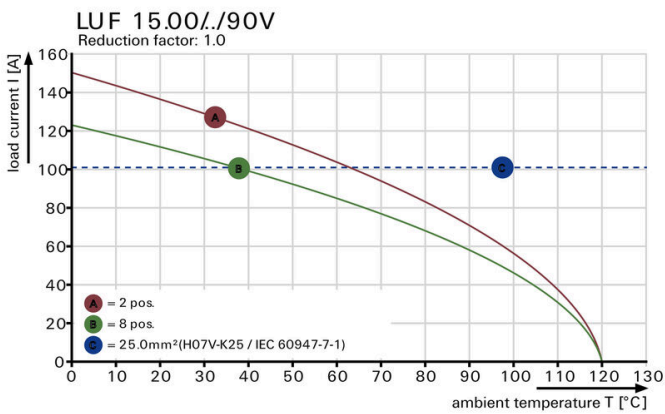
Dimensional drawing



감소 곡선



감소 곡선



제품 장점



High stability through pin design

도면

제품 이미지



PUSH IN connection up to 16 mm<sup>2</sup>

LUF 15.00/03/90V 5.0SN BK BX

Weidmüller Interface GmbH & Co. KG  
Klingenbergstraße 26  
D-32758 Detmold  
Germany

www.weidmueller.com

액세서리

일자 스크류드라이버



VDE 절연 일자 스크류드라이버, SDI DIN 7437, ISO 2380/2, DIN 5264, ISO 2380/1에 따른 드라이브 출력. SoftFinish 그립

일반 주문 데이터

유형	SDIS 0.8X4.0X100	버전	
주문 번호	<a href="#">9008400000</a>	스크류드라이버, 스크류드라이버	
GTIN (EAN)	4032248056361		
수량	1 ST		
유형	SDS 0.8X4.0X100	버전	
주문 번호	<a href="#">9008340000</a>	스크류드라이버, 스크류드라이버	
GTIN (EAN)	4032248056293		
수량	1 ST		

추가 액세서리



완벽한 솔루션을 만들 때 어떠한 작업도 간과할 수 없습니다.  
결선은 전체 프로세스의 단 한 부분을 형성합니다. 전위가 테스트, 그룹화 또는 심지어 절연되는 응용 분야에서 흔히 작고 사소한 부분이 완벽한 솔루션을 만드는 데 핵심적인 역할을 담당합니다.  
시스템은 작지만 필수적인 세부 부분을 보유하고 있습니다.  
• 테스트 플러그로 진단 소켓에서 신뢰할 수 있는 픽업이 보장됩니다.  
제조 공정 및 응용과 연계.

일반 주문 데이터

유형	PS 2.0 MC	버전	
주문 번호	<a href="#">0310000000</a>	PCB 플러그인 커넥터, 액세서리, 테스트 플러그, 빨간색, 극 수: 1	
GTIN (EAN)	4008190000059		
수량	20 ST		