

UR20-1SM-50W-6DI2DO-P

Weidmüller Interface GmbH & Co. KG
Klingenbergstraße 26
D-32758 Detmold
Germany

www.weidmueller.com

제품 이미지



펄스 폭 변조 및 스테퍼 모터 모듈 바이드물러는 u-remote 시스템의 일환으로 전류 요구 사항 0.5A ~ 2A의 소형 모터 제어용 전문 솔루션을 제공하며, 이 솔루션은 밸브 덮개 제어 용도로도 사용 가능합니다. 펄스 폭 변조 모듈은 스위칭 주파수 최대 40kHz 범위 내에서 조정 가능하며, 모듈은 푸시/풀 출력 단계의 도움을 받아 모터 제어 시에도 스위칭 가능합니다(예: 회전 방향 전환). 바이드물러의 스테퍼 모터 모듈은 스테퍼 모터를 장착한 로봇 자동화, 취급 시스템 또는 배치용 기계에서 사용 시 효율성과 유연성이 뛰어납니다. 가변적으로 조정 가능한 작동 파라미터와 12V DC부터 50V DC까지 공급 전압 범위가 폭넓어 다양한 용도로 유연하게 활용할 수 있는 모듈입니다. 6개의 일체형 파라미터 표시형 인코더 또는 디지털 입력부와 2개의 0.5A 디지털 출력부로 극히 협소한 공간에서도 완전한 솔루션을 제공하는 제어 모듈입니다. u-remote 시스템의 모든 모듈과 마찬가지로, 모듈형 설계와 교체형 전자 부품부터 탈착형, 플러그형 단자대 스트립까지, 모든 기능이 탁월합니다. 모듈 전자 부품은 연결된 액추에이터에 출력 전류 경로(UOUT)로부터 전류를 공급합니다

일반 주문 데이터

버전	Remote I/O module, IP20, Digital signals, Special module
주문 번호	2489830000
유형	UR20-1SM-50W-6DI2DO-P
GTIN (EAN)	4050118499810
수량	1 items

UR20-1SM-50W-6DI2DO-P

Weidmüller Interface GmbH & Co. KG
Klingenbergstraße 26
D-32758 Detmold
Germany

www.weidmueller.com

기술 데이터

승인

승인



ROHS	준수
UL File Number Search	UL 웹사이트
인증 번호(cULus)	E141197
인증 번호 (cULusEX)	E223527

치수 및 중량

깊이	76 mm	깊이 (인치)	2.9921 inch
높이	120 mm	높이 (인치)	4.7244 inch
너비	23 mm	폭 (인치)	0.9055 inch
마운팅 치수 - 높이	128 mm	순중량	173 g

온도

보관 온도	-40 °C ... +85 °C	작동 온도	-20 °C...60 °C
-------	-------------------	-------	----------------

환경 제품 규정 준수

RoHS 준수 상태	준수, 예외 존재
RoHS 면제(해당되거나 알려진 경우)	7a, 7cl
REACH SVHC	Lead 7439-92-1
SCIP	82327f13-cd27-455a-ab5b-a62e1996dcf8

결선 데이터

와이어 단면, 가는 꼬임, 최대(AWG)	AWG 16	
와이어 단면, 가는 꼬임, 최소(AWG)	AWG 26	
와이어 단면적, 솔리드, 최대(AWG)	AWG 16	
와이어 단면적, 솔리드, 최소(AWG)	AWG 26	
결선 유형	PUSH IN	
번호	1	
와이어 단면, 솔리드, 최대	1.5 mm ²	
와이어 단면, 솔리드, 최소	0.14 mm ²	
와이어 결선 단면, 가는 꼬임, 최대	1.5 mm ²	
와이어 결선 단면, 가는 꼬임, 최소	0.14 mm ²	
스텝퍼 모터 결선	결선 지정	A+, A-, B+, B-
	채널 수	1
	단락 방지	예

디지털 출력

단락 방지	예
번호	1
디지털 출력 수	2
피드백 없음	예
최대 응답 시간, 낮음	100 µs
저항 부하(최소 47 Ω)	1 kHz

UR20-1SM-50W-6DI2DO-P

Weidmüller Interface GmbH & Co. KG
 Klingenbergstraße 26
 D-32758 Detmold
 Germany

www.weidmueller.com

기술 데이터

디지털 출력	결선 지정	DO 0, DO 1
	채널 수	2
	응답 시간 높음-낮음, 최대	250 µS
	응답 시간 낮음-높음, 최대	100 µs
	채널당 출력 전류, 최대	0.5 A
	와이어 개수	2
	단락 방지	예
	무반응형	예
출력 (IEC 61131-2 규격)	2개의 디지털 출력, 0.5 A, P-스위칭	
보호 회로	Constant current with thermal switch-off and automatic restart	
모듈 진단	예	
개별 채널 진단	아니오	
최대 응답 시간, 높음	250 µs	
스위치 오프 에너지(유도)	<150 mJ / 채널	
액추에이터 결선	2 와이어	
램프 부하(12 W)	1 kHz	
유도 부하(DC 13)	0.2 Hz	
센서 결선	2 와이어, 3 와이어	

시스템 데이터

모듈 유형	기능 모듈	인터페이스	U-remote 시스템 버스
갈바닉 절연	전류 경로 간의 500 V DC	결선 유형	4 와이어
Field bus 프로토콜	PROFINET IRT, PROFINET RT, PROFIBUS DP-V1, EtherCAT, Modbus/TCP, EtherNet/IP, CANopen, DeviceNet, POWERLINK, CC-Link, CC-Link IE TSN	시스템 버스의 전송 속도, 최대	48 Mbit/s

일반 데이터

진동 내성	IEC 60068-2-6에 따라 5 Hz ≤ f ≤ 8.4 Hz: 3.5 mm 진폭, IEC 60068-2-6에 따라 8.4 Hz ≤ f ≤ 150 Hz: 1 g 가속	UL 94 가연성 등급	V-0
테스트 전압	500 V	서지 전압 범주	II
오염 심각도	2	장착 레일	TS 35
공기압(작동)	DIN EN 61131-2에 따라 795 hPa(높이 ≤ 2000 m) 이상	공기 습도(운반)	10% ~ 95%, 비응축(DIN EN 61131-2 준수)
공기압(보관)	DIN EN 61131-2에 따라 1013 hPa(높이 0 m) - 700 hPa(높이 3000 m)	공기압(보관)	DIN EN 61131-2에 따라 1013 hPa(높이 0 m) - 700 hPa(높이 3000 m)
공기 습도(작동)	10% ~ 95%, 비응축(DIN EN 61131-2 준수)	공기 습도(보관)	10% ~ 95%, 비응축(DIN EN 61131-2 준수)
충격	15g/11ms, 반정현파, IEC 60068-2-27 규격		

전원 공급

역극성 보호	예	공급 전압	24 V DC +20 %/ -15 %
I의 전류 소비량IN (해당 전력 세그먼트)	27 mA + 센서 피드	I의 전류 소비량시스템, 유형	8 mA
외부 전원 공급 전류 소비량	35 mA + 부하	I의 전류 소비량OUT (해당 전력 세그먼트)	10 mA + 부하

분류

ETIM 8.0	EC001601	ETIM 9.0	EC001601
ETIM 10.0	EC001601	ECLASS 14.0	27-24-26-05

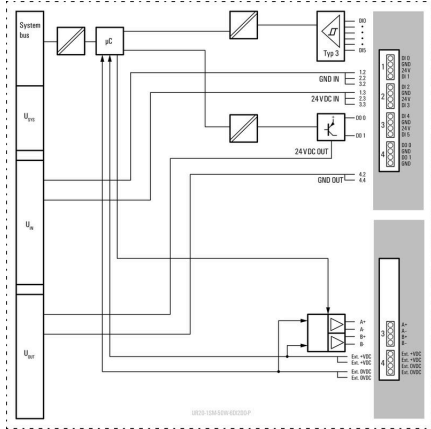
UR20-1SM-50W-6DI2DO-P

Weidmüller Interface GmbH & Co. KG
 Klingenbergstraße 26
 D-32758 Detmold
 Germany

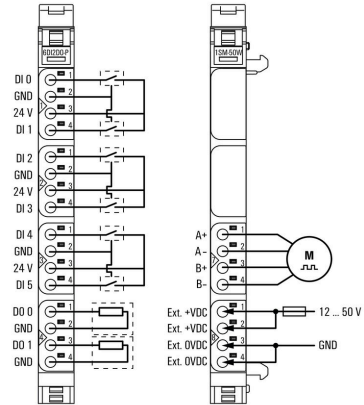
도면

www.weidmueller.com

Block diagram

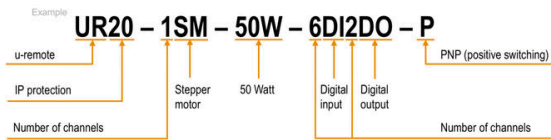


Connection diagram



약자 설명

Stepper motor module



UR20-1SM-50W-6DI2DO-P

Weidmüller Interface GmbH & Co. KG
 Klingenbergstraße 26
 D-32758 Detmold
 Germany

www.weidmueller.com

액세서리

액세서리



시스템 액세서리
 u-리모트 시스템을 위한 다양한 부속품을 알아보세요.
 애플리케이션을 더욱 효율적이고 유연하게 만들 수
 있습니다.

일반 주문 데이터

유형	UR20-EBK-ACC	버전	
주문 번호	1346610000	End bracket, ,	
GTIN (EAN)	4050118151596		
수량	5 ST		
유형	UR20-SM-ACC	버전	
주문 번호	1339920000	Cover, ,	
GTIN (EAN)	4050118144727		
수량	20 ST		

Blank



일반 주문 데이터

유형	PM 2.7/2.6 MC NE WS	버전	
주문 번호	1323710000	OMNIMATE Signal - series PM, 푸서 마커, 2.7 x 2.6 mm, 피치(mm)(P):	
GTIN (EAN)	4050118126778	3.50 Weidmueller, 흰색	
수량	960 ST		

맞춤형 인쇄



UR20-1SM-50W-6DI2DO-P

Weidmüller Interface GmbH & Co. KG
Klingenbergstraße 26
D-32758 Detmold
Germany

www.weidmueller.com

액세서리

일반 주문 데이터

유형	PM 2.7/2.6 MC SDR	버전
주문 번호	1323700000	OMNIMATE Signal - series PM, 푸서 마커, 2.7 x 2.6 mm, 피치(mm)(P): 3.50 Weidmueller, 고객 사양
GTIN (EAN)	4050118126761	
수량	192 ST	
유형	DEK 5/8-11.5 MC SDR	버전
주문 번호	1341610000	Dekafix, 단자대 마커, 5 x 8 mm, 피치(mm)(P): 8.00 Weidmueller, 고객 사양
GTIN (EAN)	4050118146059	
수량	100 ST	

Blank



Dekafix(DEK) 마커는 모든 도체와 플러그인 커넥터 및 전자 서버어셈블리용 범용 마커입니다. 시스템은 짧은 번호에 적합하며 인쇄 준비된 다양한 범위의 마커를 사용할 수 있습니다.

단 한 번의 작업 단계로 신속하게 설치할 수 있는 스트립 인쇄는 읽기 쉽고, 대비가 풍부하며, 다양한 너비에서 사용 가능합니다.

- 바로 사용할 수 있는 다양한 범위의 마커
 - 빠른 설치를 위한 스트립 구성
 - 커넥터 마커, 모든 바이드물러 케이블 커넥터에 적합
 - 빈 MultiCard 또는 표준 인쇄 카드로 제공
- 맞춤 인쇄용: 귀하의 라벨링 사양에 대한 바이드물러의 라벨링 소프트웨어 M-Print PRO 또는 M-Print PRO Online(미설치)의 파일을 보내주십시오.

일반 주문 데이터

유형	DEK 5/8-11.5 MC NE WS	버전
주문 번호	1341630000	Dekafix, 단자대 마커, 5 x 8 mm, 피치(mm)(P): 8.00 Weidmueller, 흰색
GTIN (EAN)	4050118145946	
수량	500 ST	

알루미늄



알루미늄은 구리 다음으로 전기 전도도가 뛰어납니다. 한 가지 장점은 무게가 가볍다는 것이며, 그 밖에 탁월한 부식 방지 기능을 갖추고 있습니다.

일반 주문 데이터

유형	TS 35X7.5 2M/AL/BK	버전
주문 번호	0330800000	단자대 레일, 액세서리, 알루미늄, 미처리, 너비: 2000 mm, 높이: 35 mm, 길이: 7.5 mm
GTIN (EAN)	4008190100650	
수량	40 M	

UR20-1SM-50W-6DI2DO-P

Weidmüller Interface GmbH & Co. KG
 Klingenbergstraße 26
 D-32758 Detmold
 Germany

www.weidmueller.com

액세서리

스테인리스 스틸



스테인리스 스틸은 순도와 내식성이 높은 모든 유형의 스틸 (합금)을 총칭하는 용어입니다.

일반 주문 데이터

유형	TS 35X7.5 2M/CRN	버전	
주문 번호	1747350000	단자대 레일, 액세서리, 스테인레스 스틸 1.4301, 미처리, 너비: 2000 mm, 높이: 35 mm, 깊이: 7.5 mm	
GTIN (EAN)	4032248003372		
수량	40 M		

강철



스틸 DIN 레일은 시장에서 가장 널리 사용됩니다. 금속 DIN 레일 중 스테인리스 스틸과 유사한 가장 낮은 단락 보호 기능을 제공합니다.

일반 주문 데이터

유형	TS 35X7.5 2M/ST/ZN	버전	
주문 번호	0383400000	단자대 레일, 액세서리, 스틸, 전기 아연 도금 및 보호막 처리, 너비: 2000 mm, 높이: 35 mm, 깊이: 7.5 mm	
GTIN (EAN)	4008190088026		
수량	40 M		
유형	TS 35X7.5/LL 2M/ST/ZN	버전	
주문 번호	0514500000	단자대 레일, 액세서리, 스틸, 전기 아연 도금 및 보호막 처리, 너비: 2000 mm, 높이: 35 mm, 깊이: 7.5 mm	
GTIN (EAN)	4008190046019		
수량	40 M		
유형	TS 35X7.5/LL 1M/ST/ZN	버전	
주문 번호	0514510000	단자대 레일, 액세서리, 스틸, 전기 아연 도금 및 보호막 처리, 너비: 1000 mm, 높이: 35 mm, 깊이: 7.5 mm	
GTIN (EAN)	4008190116620		
수량	20 M		
유형	TS 35X7.5/LL 2M/ST/SZ	버전	
주문 번호	7915060000	단자대 레일, 액세서리, 스틸, 전기 아연 도금 및 보호막 처리, 너비: 2000 mm, 높이: 35 mm, 깊이: 7.5 mm	
GTIN (EAN)	4032248296279		
수량	40 M		

UR20-1SM-50W-6DI2DO-P

Weidmüller Interface GmbH & Co. KG
 Klingenbergstraße 26
 D-32758 Detmold
 Germany

www.weidmueller.com

액세서리

Crimping tools

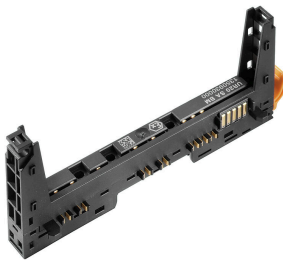


절연 및 비절연 페럴용 압착공구
 • 라쳇의 정교한 압착
 • 오작동 시 풀림 기능

일반 주문 데이터

유형	PZ 2.5 S	버전	
주문 번호	2903690000		0.14mm ² , 2.5mm ² , 사다리꼴 압착
GTIN (EAN)	4099986027008		
수량	1 ST		

기본 모듈



일반 주문 데이터

유형	UR20-BM-SP	버전	
주문 번호	1350930000		Replacement part , Flange-mounted housing
GTIN (EAN)	4050118402735		
수량	5 ST		

전자 모듈



일반 주문 데이터

유형	UR20-EM-2489830000-SP	버전	
주문 번호	2585660000		Replacement part
GTIN (EAN)	4050118594232		
수량	1 ST		

UR20-1SM-50W-6DI2DO-P

Weidmüller Interface GmbH & Co. KG
Klingenbergstraße 26
D-32758 Detmold
Germany

www.weidmueller.com

액세서리

Plugkit



일반 주문 데이터

유형	UR20-PK1-2489830000-SP	버전	
주문 번호	2573750000	Replacement part	
GTIN (EAN)	4050118583700		
수량	5 ST		
유형	UR20-PK2-2489830000-SP	버전	
주문 번호	2585650000	Replacement part	
GTIN (EAN)	4050118594225		
수량	5 ST		