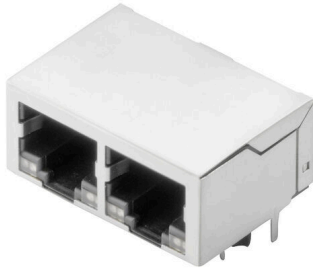


RJ45G1 R12D 3.2N4YG/YG RL

Weidmüller Interface GmbH & Co. KG
 Klingenbergstraße 26
 D-32758 Detmold
 Germany

www.weidmueller.com



보상 기능이 내장된 기가비트 애플리케이션(1000 base-T)용 RJ45 송신기 소켓(마그네틱 적용)은 유도 및 전도 커플링에 적극적으로 대응하며 PCB 상의 공간을 절약합니다.

제품 범위에는 다음 설계가 포함됩니다:

- 90°, 높은 상태 (수평) 및 180°, 세운 상태(수직)
- 래치업 / 래치다운
- THT, THR 또는 SMD 솔더링 공정
- 다양한 설계 유형, 일체형 LED 및 차폐 접점 탭 채용
- 최대 전송 속도 1 Gbps
- 트레이(TY) 또는 테이프 온 릴(RL)에 담아 포장
- ANSI / TIA-1096-A 및 IEC 60603 규격 적합 모듈형 RJ45 커넥터와 호환
- 유전체 강도 $\geq 1500V$ AC RMS(2250V AC 최고값), IEEE 802.3 적합
- 유전체 강도 $\geq 1500V$ AC(최고값) 또는 $\geq 1500V$ DC, IEC 60603 적합
- IEEE 802.3 요건 부합(1000Base-T, 1 Gbps, IEEE 802.3ab 또는 100Base-Tx, 100 Mbps, IEEE 802.3u)속성 및 이점:
- 최고 성능 실현을 위한 온도 범위 확장: $-40^{\circ}C \sim +85^{\circ}C$
- 내부식성 향상을 위한 강화 골드 레이어(30μ)
- 최소 0.3mm 스탠드오프로 완벽한 솔더링 결과 보장

일반 주문 데이터

| | |
|------------|--|
| 버전 | OMNIMATE 데이터 - RJ45 변압기 잭, PCB 플러그인 커넥터, THT/THR 용접 결선, 90°, 하단. 없음, 예, 플러그 주기: 750, 극 수: 8, PA 9T, 30...80 μ " Ni / $\geq 30 \mu$ " Au , Tape |
| 주문 번호 | 2485370000 |
| 유형 | RJ45G1 R12D 3.2N4YG/YG RL |
| GTIN (EAN) | 4050118495966 |
| 수량 | 200 items |
| 패키징 | Tape |

RJ45G1 R12D 3.2N4YG/YG RL

Weidmüller Interface GmbH & Co. KG
 Klingenbergstraße 26
 D-32758 Detmold
 Germany

www.weidmueller.com

기술 데이터

승인

승인



| | |
|-----------------------|-------------------------|
| ROHS | 준수 |
| UL File Number Search | UL 웹사이트 |
| 인증 번호(cURus) | E471884 |

치수 및 중량

| | | | |
|--------------|-------------|---------|-------------|
| 깊이 | 21.5 mm | 깊이 (인치) | 0.8465 inch |
| 높이 | 16.9 mm | 높이 (인치) | 0.6654 inch |
| 가장 낮은 버전의 높이 | 13.6 mm | 너비 | 31.2 mm |
| 폭 (인치) | 1.2283 inch | 순중량 | 8.81 g |

환경 제품 규정 준수

| | |
|------------|---------------------|
| RoHS 준수 상태 | 준수, 예외 미존재 |
| REACH SVHC | 0.1 wt% 이상의 SVHC 없음 |

전기 속성

| | | | |
|--------------|-----------|--------------|-----------|
| 절연 강도, 접점/차폐 | 1500 V DC | 절연 강도, 접점/접점 | 1000 V DC |
| 절연 저항 | ≥ 500 MΩ | 공칭 전압 | 125 V |
| 정격 전류 | 1.5 A | | |

표준

| | |
|--------|-------------|
| 커넥터 표준 | IEC 60603-7 |
|--------|-------------|

시스템 사양

| | | | |
|------------|-------------------------------|------------|------------------------------|
| 극 수 | 8 | LED | 예 |
| 솔더 핀 길이(l) | 3.2 mm | PCB에 장착 | THT/THR 용접 결선 |
| 피치(인치)(P) | 0.050 " | 차폐 재질 | 황동 |
| 차폐 | Yes | 측면 종단, 특성 | 용접 플랜지 |
| 전송 속도 | 1,000 Mbps | 폴당 용접 핀 수 | 1 |
| 결선 유형 | 용접 결선 | 제품군 | OMNIMATE 데이터 - RJ45 변압기 잭 |
| 피치(mm)(P) | 1.27 mm | 보호 등급 | IP20 |
| 플러그 주기 | 750 | 외향 엘보 | 90° |
| 순전류 | 20 mA | 순전압, 최대 | 2.5 V |
| 차폐 표면 | 니켈 도금 | 우측 LED 색상 | 녹색/노란색 |
| 실드 탭 | 없음 | 성능 카테고리 | 1000 Mbps |
| 솔더링 프로세스 | 리플로우 솔더링, 수작업 솔더링, 웨이브 솔더링 | 래치 옵션 | 하단 |
| 솔더핀 크기 | 8각형 | 솔더핀 위치의 공차 | ± 0.1 mm |
| 순전압, 최소 | 1.8 V | 좌측 LED 색상 | 녹색/노란색 |

자재 데이터

| | | | |
|--|----------|--------------|----------|
| 절연재 | PA 9T | 컬러 코드 | 검정 |
| 컬러 차트(유사) | RAL 9011 | 절연재 그룹 | II |
| CTI(Comparative Tracking Index, 비교 추적 지수) | ≥ 500 | 절연 저항 | ≥ 500 MΩ |
| Moisture Level (MSL) | 1 | UL 94 가연성 등급 | V-0 |

RJ45G1 R12D 3.2N4YG/YG RL

Weidmüller Interface GmbH & Co. KG
 Klingenbergstraße 26
 D-32758 Detmold
 Germany

www.weidmueller.com

기술 데이터

| | | | |
|-----------|---------|----------------|----------------------------|
| 접점 기본 재질 | 인 청동 | 접점 재질 | 구리 합금 |
| 접점 표면 | 금 도금 니켈 | 플러그 접점의 레이어 구조 | 30...80 μ" Ni / ≥ 30 μ" Au |
| 보관 온도, 최소 | -40 °C | 보관 온도, 최대 | 85 °C |
| 작동 온도, 최소 | -40 °C | 작동 온도, 최대 | 85 °C |

패키징

| | | | |
|----------------|-----------|--------|-------------------|
| 패키징 | Tape | VPE 길이 | 356.00 mm |
| VPE 폭 | 354.00 mm | VPE 높이 | 128.00 mm |
| 테이프 릴 직경 Ø (A) | 330 mm | 표면 저항 | Rs = 109 - 1012 Ω |

중요 참고 사항

참고 사항

분류

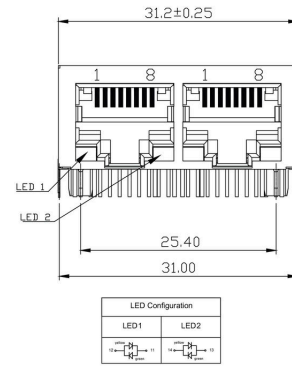
| | | | |
|-------------|-------------|-------------|-------------|
| ETIM 8.0 | EC002637 | ETIM 9.0 | EC002637 |
| ETIM 10.0 | EC002637 | ECLASS 14.0 | 27-46-02-01 |
| ECLASS 15.0 | 27-46-02-01 | | |

RJ45G1 R12D 3.2N4YG/YG RL

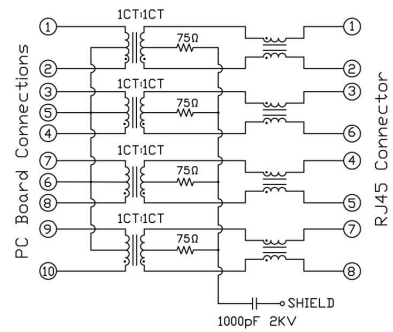
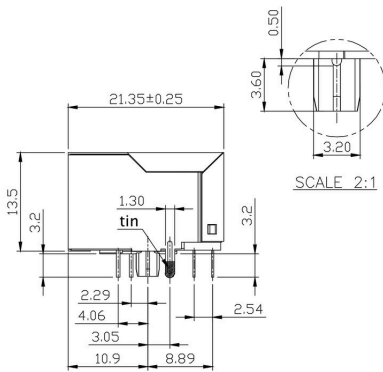
Weidmüller Interface GmbH & Co. KG
 Klängenbergstraße 26
 D-32758 Detmold
 Germany

도면

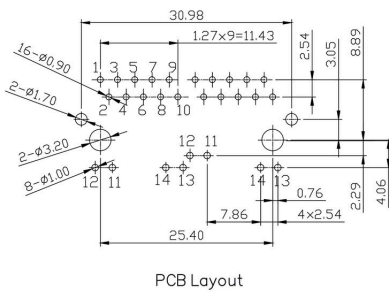
www.weidmueller.com



배선도



PCB 디자인



RJ45G1 R12D 3.2N4YG/YG RL

Weidmüller Interface GmbH & Co. KG
 Klingenbergstraße 26
 D-32758 Detmold
 Germany

www.weidmueller.com

도면

도식

| Code | Parameter | Value | Description |
|---------------------------------|----------------------------------|--|---|
| RJ45 | | | |
| G1 | | | |
| R | | | |
| 1 | | | |
| U | | | |
| 3.2 | | | |
| E | | | |
| 4 | | | |
| GY/GY | | | |
| TY | | | |
| RJ45G1 R1U 3.2E4GY/GY TY | | | |
| | Packaging | TY RL | Tray in box (manual assembly) Tape on Reel (automated assembly) |
| | LED | Y/G G/Y GY/GY O/G R/O ... N | Yellow/Green Green/Yellow (standard) Green-Yellow/Green-Yellow Orange/Green Red/Orange ... (further combinations possible) without LED |
| | Contact surface thickness | 4 | 1 = 3µm, 2 = 6µm, 3 = 15µm, 4 = 30µm, 5 = 50µm |
| | EMI tabs (ground fingers) | E N | E = with EMI tabs N = without EMI tabs |
| | Solder Pin length | 3.2 1.6 D | 3.2 mm 1.6 mm SMD |
| | Direction, latch style | U D V Y | Horizontal (90°, side entry), latch up Horizontal (90°, side entry), latch down Vertical (180°, top entry) Diagonal (45°), latch up |
| | Number of Ports | 1 12; 14; ... 21; 41; ... | 1 Port multi ports side by side, Multiport multi ports about each other, Multilevel |
| | Assembly on PCB | R S T | Through Hole Reflow - THR Soldering process: Wave or Reflow soldering Surface Mount Technology - SMT Soldering process: Reflow soldering Through Hole Technology - THT Soldering process: Wave |
| | Performance Category | C5 C6 C6A C5e M G1 G10 U MP MP+ | Category 5 Category 6 Category 6A Category 5e 10/100 Mbit 10/100/1000 Mbit 10 Gbit Unshielded 10/100 Mbit with POE 10/100 Mbit with POE+ |

유형 코드

RJ45G1 R12D 3.2N4YG/YG RL

Weidmüller Interface GmbH & Co. KG
 Klingenbergstraße 26
 D-32758 Detmold
 Germany

대응물

www.weidmueller.com

RJ45 crimp

최대 전선 외부 직경 1.05 mm용, IEC 60603-7-51을 따른 RJ45 크리프 플러그인 커넥터



일반 주문 데이터

| | | |
|------------|----------------------------|---|
| 유형 | IE-P | 버전 |
| 주문 번호 | 8813100000 | RJ45 플러그, 꼬임 방지 미적용; 5.5 - 7.1 mm, Cat.6A / Class EA (ISO/IEC 11801 2010), IP20 |
| GTIN (EAN) | 4032248512850 | |
| 수량 | 100 ST | |
| 유형 | IE-P63 | 버전 |
| 주문 번호 | 8813110000 | RJ45 플러그, 꼬임 방지 적용; 5.5 - 6.2 mm, Cat.6A / Class EA (ISO/IEC 11801 2010), IP20 |
| GTIN (EAN) | 4032248512867 | |
| 수량 | 10 ST | |
| 유형 | IE-P70 | 버전 |
| 주문 번호 | 8813120000 | RJ45 플러그, 꼬임 방지 적용; 6.2 - 7.1 mm, Cat.6A / Class EA (ISO/IEC 11801 2010), IP20 |
| GTIN (EAN) | 4032248512874 | |
| 수량 | 10 ST | |
| 유형 | IE-PM-RJ45-TH | 버전 |
| 주문 번호 | 1963580000 | RJ45 크리프 플러그, 굽힘 방지 슬리브 미채용 플러그, Cat.6A / Class EA (ISO/IEC 11801 2010) |
| GTIN (EAN) | 4032248645688 | |
| 수량 | 100 ST | |
| 유형 | IE-PS-RJ45-TH-BK | 버전 |
| 주문 번호 | 1963590000 | RJ45 크리프 플러그, 검은색 굽힘 방지 슬리브 채용 플러그, Cat.6A / Class EA (ISO/IEC 11801 2010) |
| GTIN (EAN) | 4032248645695 | |
| 수량 | 10 ST | |
| 유형 | IE-PS-RJ45-TH-BK-P | 버전 |
| 주문 번호 | 2584980000 | RJ45 크리프 플러그, 꼬임 방지 적용, 6.5 - 7.5 mm, Cat.5(ISO/IEC 11801) |
| GTIN (EAN) | 4050118593556 | |
| 수량 | 10 ST | |

직선

IEC 60603-7-51 적합 RJ45 플러그인 커넥터(무공구).



RJ45G1 R12D 3.2N4YG/YG RL

Weidmüller Interface GmbH & Co. KG
 Klingenbergstraße 26
 D-32758 Detmold
 Germany

www.weidmueller.com

대응물

일반 주문 데이터

| | | |
|------------|----------------------------|--|
| 유형 | IE-PS-RJ45-FH-180-A-1.1 | 버전 |
| 주문 번호 | 1992850000 | RJ45 플러그, 천공 접점 포함, 직선, Cat.6A / Class EA (ISO/IEC 11801 2010), EIA/TIA T568 A |
| GTIN (EAN) | 4050118378115 | |
| 수량 | 1 ST | |
| 유형 | IE-PS-RJ45-FH-180-A-1.6 | 버전 |
| 주문 번호 | 1992820000 | RJ45 플러그, 천공 접점 포함, 직선, Cat.6A / Class EA (ISO/IEC 11801 2010), EIA/TIA T568 A |
| GTIN (EAN) | 4050118377897 | |
| 수량 | 1 ST | |
| 유형 | IE-PS-RJ45-FH-180-B-1.1 | 버전 |
| 주문 번호 | 1992860000 | RJ45 플러그, 천공 접점 포함, 직선, Cat.6A / Class EA (ISO/IEC 11801 2010), EIA/TIA T568 B |
| GTIN (EAN) | 4050118378108 | |
| 수량 | 1 ST | |
| 유형 | IE-PS-RJ45-FH-180-B-1.6 | 버전 |
| 주문 번호 | 1992830000 | RJ45 플러그, 천공 접점 포함, 직선, Cat.6A / Class EA (ISO/IEC 11801 2010), EIA/TIA T568 B |
| GTIN (EAN) | 4050118377972 | |
| 수량 | 1 ST | |
| 유형 | IE-PS-RJ45-FH-180-P-1.6 | 버전 |
| 주문 번호 | 1992840000 | RJ45 플러그, 천공 접점 포함, 직선, Cat.5(ISO/IEC 11801), PROFINET |
| GTIN (EAN) | 4050118378023 | |
| 수량 | 1 ST | |

꺾임, 케이블 글랜드 포함

IEC 60603-7-51 적합 RJ45 플러그인 커넥터(무공구).



일반 주문 데이터

| | | |
|------------|----------------------------|--|
| 유형 | IE-PS-RJ45-FH-90-A-1.1 | 버전 |
| 주문 번호 | 1518080000 | RJ45 플러그, 천공 접점 포함, 90°, 4x90°, Cat.6A / Class EA (ISO/IEC 11801 2010), EIA/TIA T568 A |
| GTIN (EAN) | 4050118324969 | |
| 수량 | 1 ST | |
| 유형 | IE-PS-RJ45-FH-90-A-1.6 | 버전 |
| 주문 번호 | 1992870000 | RJ45 플러그, 천공 접점 포함, 90°, 4x90°, Cat.6A / Class EA (ISO/IEC 11801 2010), EIA/TIA T568 A |
| GTIN (EAN) | 4050118378054 | |
| 수량 | 1 ST | |
| 유형 | IE-PS-RJ45-FH-90-B-1.1 | 버전 |
| 주문 번호 | 1518090000 | RJ45 플러그, 천공 접점 포함, 90°, 4x90°, Cat.6A / Class EA (ISO/IEC 11801 2010), EIA/TIA T568 B |
| GTIN (EAN) | 4050118325300 | |
| 수량 | 1 ST | |
| 유형 | IE-PS-RJ45-FH-90-B-1.6 | 버전 |
| 주문 번호 | 1992890000 | RJ45 플러그, 천공 접점 포함, 90°, 4x90°, Cat.6A / Class EA (ISO/IEC 11801 2010), EIA/TIA T568 B |
| GTIN (EAN) | 4050118378122 | |
| 수량 | 1 ST | |

RJ45G1 R12D 3.2N4YG/YG RL

Weidmüller Interface GmbH & Co. KG
 Klingenbergstraße 26
 D-32758 Detmold
 Germany

www.weidmuller.com

대응물

| | | |
|------------|----------------------------|---|
| 유형 | IE-PS-RJ45-FH-90-P-1.6 | 버전 |
| 주문 번호 | 1518100000 | RJ45 플러그, 천공 접점 포함, 90°, 4x90°, Cat.5(ISO/IEC 11801), |
| GTIN (EAN) | 4050118325232 | PROFINET |
| 수량 | 1 ST | |

RJ45 공구 불필요



최대 전선 외부 직경 1.6 mm용, IEC 60603-7-51을 따른 RJ45 플러그인 커넥터(공구 미사용)

일반 주문 데이터

| | | |
|------------|----------------------------|---|
| 유형 | IE-PS-RJ45-FH-BK | 버전 |
| 주문 번호 | 1963600000 | RJ45 IDC 플러그, Cat.6A / Class EA (ISO/IEC 11801 2010), 8-코어, |
| GTIN (EAN) | 4032248645725 | 4-코어, EIA/TIA T568 A, EIA/TIA T568 B, PROFINET |
| 수량 | 10 ST | |
| 유형 | IE-PS-RJ45-FH-BK-A | 버전 |
| 주문 번호 | 1132040000 | RJ45 IDC 플러그, Cat.6A / Class EA (ISO/IEC 11801 2010), 8-코어, |
| GTIN (EAN) | 4032248912155 | EIA/TIA T568 A |
| 수량 | 10 ST | |
| 유형 | IE-PS-RJ45-FH-BK-B | 버전 |
| 주문 번호 | 1132050000 | RJ45 IDC 플러그, Cat.6A / Class EA (ISO/IEC 11801 2010), 8-코어, |
| GTIN (EAN) | 4032248912148 | EIA/TIA T568 B |
| 수량 | 10 ST | |
| 유형 | IE-PS-RJ45-FH-BK-P | 버전 |
| 주문 번호 | 1132060000 | RJ45 IDC 플러그, Cat.5(ISO/IEC 11801), 4-코어, PROFINET |
| GTIN (EAN) | 4032248912162 | |
| 수량 | 10 ST | |