

SAI-WDF 4P M12 K 230

Weidmüller Interface GmbH & Co. KG
Klingenbergstraße 26
D-32758 Detmold
Germany

www.weidmueller.com

그림과 유사



일반 주문 데이터

주문 번호	2485360000
유형	SAI-WDF 4P M12 K 230
GTIN (EAN)	4050118496048
수량	1 items

SAI-WDF 4P M12 K 230

Weidmüller Interface GmbH & Co. KG
 Klingenbergstraße 26
 D-32758 Detmold
 Germany

www.weidmueller.com

기술 데이터

승인

승인



ROHS 준수

치수 및 중량

순중량 23 g

환경 제품 규정 준수

RoHS 준수 상태	준수, 예외 존재
RoHS 면제(해당되거나 알려진 경우)	6c
REACH SVHC	Lead 7439-92-1
SCIP	22cbd99b-5f46-4c36-9938-bd61e241a9ab

기술 데이터 맞춤형 플러그 커넥터

극 수	4	코딩	A-코딩
접점 표면	금도금	결선 유형	스크류 결선
하우징 기본 재질	CuZn	접점 재질	CuZn
공칭 전압	230 V	정격 전류	4 A
보호 등급	IP67	하우징의 온도 범위	-40 ... +85 °C

일반 기술 사양

극 수	4	코딩	A-코딩
결선 나사산	M12 소켓, M12 핀	접점 표면	금도금
결선 유형	스크류 결선	하우징 기본 재질	CuZn
접점 재질	CuZn	공칭 전압	230 V
정격 전류	4 A	보호 등급	IP67
하우징의 온도 범위	-40 ... +85 °C		

분류

ETIM 8.0	EC002925	ETIM 9.0	EC002925
ETIM 10.0	EC002925	ECLASS 14.0	27-44-01-06
ECLASS 15.0	27-44-01-06		

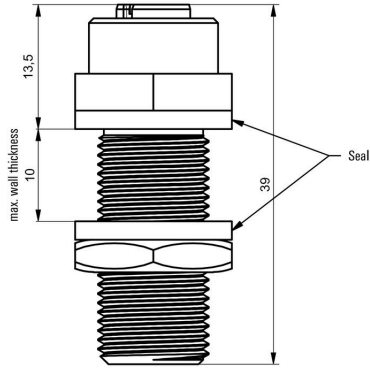
SAI-WDF 4P M12 K 230

Weidmüller Interface GmbH & Co. KG
Klingenbergstraße 26
D-32758 Detmold
Germany

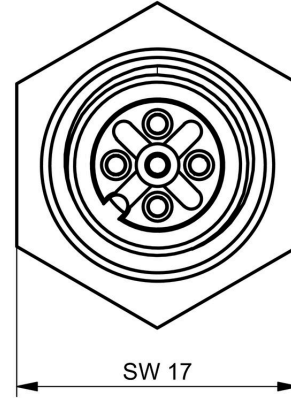
www.weidmueller.com

도면

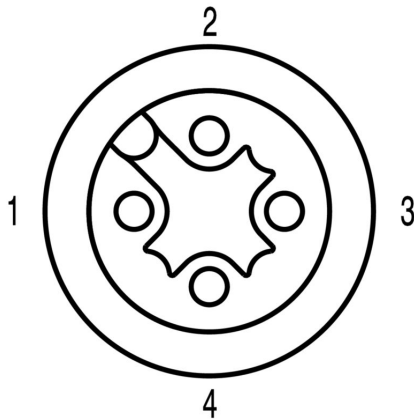
치수 도면



치수 도면



폴 계획



폴 계획

