

제품 이미지



그림과 유사

- 릴레이, 소켓 및 고정 클립으로 구성된 장착 키트
- 모든 기능 100% 테스트 완료
- 입력부와 출력부 사이의 유도체 강도 100% 점검 완료
- 1 CO 접점
- 선택 사항: 색구분 코일로 식별하는 테스트 버튼(AC 적색 / DC 청색)
- 밝은 상태 표시 LED(AC 코일: 적색 / DC 코일: 녹색)

일반 주문 데이터

버전	D-SERIES DRI, 릴레이 모듈, 접점 개수: 1, CO 접점 AgSnO, 정격 제어 전압: 24 V AC, 연속 전류: 10 A, 스크류 결선, 테스트 버튼 사용 가능: 예
주문 번호	2476780000
유형	DRIKIT 24VAC 1CO LD/PB
GTIN (EAN)	4050118497007
수량	10 items

DRIKIT 24VAC 1CO LD/PB

Weidmüller Interface GmbH & Co. KG
 Klingenbergstraße 26
 D-32758 Detmold
 Germany

www.weidmueller.com

기술 데이터

승인

승인



ROHS 준수

치수 및 중량

길이	68 mm	길이 (인치)	2.6772 inch
높이	80.2 mm	높이 (인치)	3.1575 inch
너비	15.8 mm	폭 (인치)	0.622 inch
순중량	59.4 g		

온도

보관 온도	-40 °C...85 °C	주변 온도	-40 °C...55 °C
작동 온도		습도	35 ~ 85 % 상대 습도, 응결 없음

환경 제품 규정 준수

RoHS 준수 상태	준수, 예외 존재
RoHS 면제(해당되거나 알려진 경우)	7cl
REACH SVHC	0.1 wt% 이상의 SVHC 없음

제어 측

정격 제어 전압	24 V AC	정격 전류 AC	50 mA
전원 정격	1.2 VA	코일 저항	240 Ω ± 10 %
상태 표시기	빨간색 LED		

부하 측

정격 스위칭 전압	250 V AC	연속 전류	10 A
정격 부하 시 최대 스위칭 주파수	0.1 Hz	최대 스위칭 전압, AC	250 V
최대 스위칭 전압, DC	250 V	AC 스위칭 용량(저항), 최대	2500 VA
DC 스위칭 용량(저항), 최대	240 W @ 24 V	켜기 지연	≤ 15 ms
끄기 지연	≤ 10 ms	접점 유형	1 CO contact (AgSnO)
기계적 서비스 수명	10 x 106 스위칭 사이클	최소 스위칭 전력	10 mA @ 24 V, 10 mA @ 12 V, 100 mA @ 5 V

일반 데이터

장착 레일	TS 35	
테스트 버튼 사용 가능	예	
테스트 버튼 버전	락킹 테스트 버튼, 순시 테스트 버튼	
기계적 스위치 위치 표시	아니오	
컬러 코드	검정	
UL94 가연성 등급 구성요소	구성요소	하우징
	UL94 가연성 등급	V-2
	구성요소	마운팅 풋
	UL94 가연성 등급	HB
	구성요소	고정 클립
	UL94 가연성 등급	HB
구성요소	릴레이 커버	

DRIKIT 24VAC 1CO LD/PB

Weidmüller Interface GmbH & Co. KG
 Klingenbergstraße 26
 D-32758 Detmold
 Germany

www.weidmueller.com

기술 데이터

UL94 가연성 등급	V-2
구성요소	릴레이 베이스플레이트
UL94 가연성 등급	V-0
구성요소	릴레이 테스트 버튼
UL94 가연성 등급	HB

절연 조정

정격 전압	250 V	오염 심각도	2
서지 전압 범주	III	절연재 그룹	IIIb
제어 측면 - 부하 측면에 대한 기중 거리 및 ≥ 3 mm 연면 거리		제어 측면 - 부하 측면에 대한 절연 강도	4 kVeff / 1 min.
개방 접점의 절연 강도	1 kVeff / 1 min	임펄스 내전압	4.8 kV(1.2/50 μs)
보호 등급	IP20		

인증/표준의 추가 세부 사항

적정 릴레이	DRI314524LT	적정 베이스	SDI 1CO
인증 번호(cURus) 릴레이	E312083	인증 번호(cURus) 베이스	E355547

결선 데이터

와이어 결선 방식	스크류 결선	탈피 길이, 정격 결선	8 mm
조임 토크, 최소	0.5 Nm	조임 토크, 최대	0.8 Nm
클램프 범위, 정격 결선	1.5 mm ²	클램프 범위, 최소	0.25 mm ²
클램프 범위, 최대	4 mm ²	와이어 단면, 솔리드, 최소	0.25 mm ²
와이어 단면, 솔리드, 최대	4 mm ²	와이어 결선 단면, 가는 꼬임, 최소	0.25 mm ²
와이어 결선 단면, 가는 꼬임, 최대	4 mm ²	와이어 결선 단면적, 와이어 종단 페룰 DIN 46228/4 채용 가는 꼬임, 최소	0.25 mm ²
와이어 결선 단면적, 와이어 종단 페룰 DIN 46228/4 채용 가는 꼬임, 최대	4 mm ²	컨덕터 단면, 연선, AEH(DIN 46228-1), 최소	0.25 mm ²
컨덕터 단면, 연선, AEH(DIN 46228-1), 최대	4 mm ²	블레이드 크기	크기 PH1

분류

ETIM 8.0	EC001437	ETIM 9.0	EC001437
ETIM 10.0	EC001437	ECLASS 14.0	27-37-16-01
ECLASS 15.0	27-37-16-01		

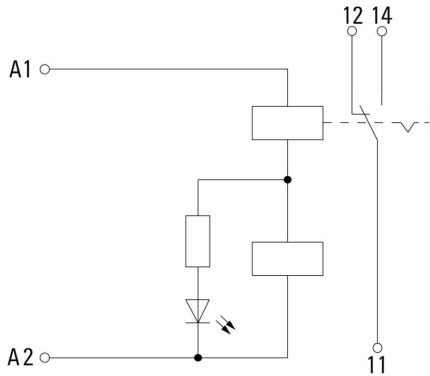
DRIKIT 24VAC 1CO LD/PB

Weidmüller Interface GmbH & Co. KG
 Klingenbergstraße 26
 D-32758 Detmold
 Germany

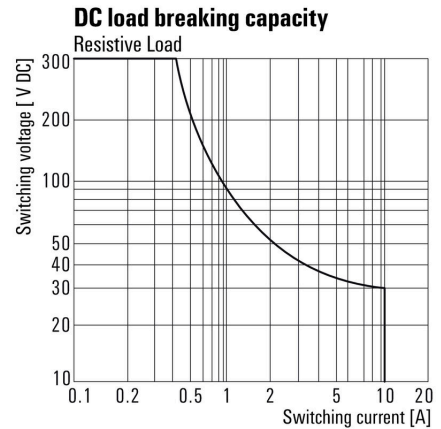
www.weidmueller.com

도면

배선도

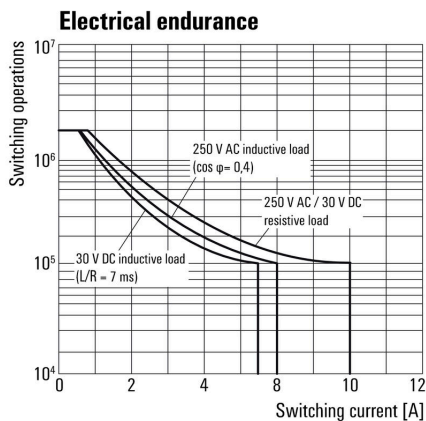


Graph



DC 부하 한계 커브 저항성 부하

Graph



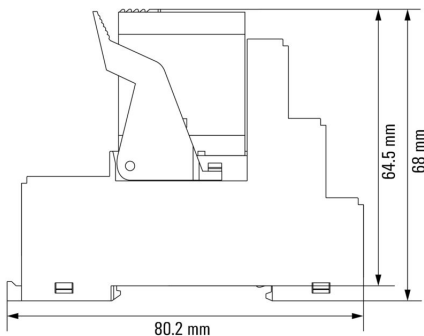
전기 서비스 수명

Graph



AC 작동 전압 범위

Dimensional drawing



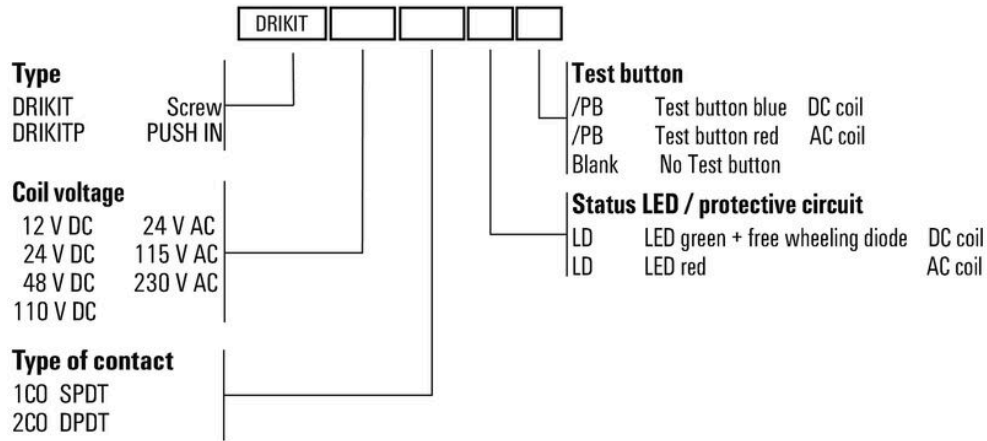
DRIKIT 24VAC 1CO LD/PB

Weidmüller Interface GmbH & Co. KG
 Klingenbergstraße 26
 D-32758 Detmold
 Germany

도면

www.weidmueller.com

Miscellaneous



유형 코드

DRIKIT 24VAC 1CO LD/PB

Weidmüller Interface GmbH & Co. KG
 Klingenbergstraße 26
 D-32758 Detmold
 Germany

액세서리

www.weidmueller.com

LED



D-SERIES 릴레이 소켓용 플러그형 보호 모듈, 보호 기능 선택 사항.
 • 녹색 LED 채용

일반 주문 데이터

유형	RIM 3 6/24VUC	버전	
주문 번호	7940018457		D-SERIES, LED 모듈, 정격 제어 전압: 6~24 V UC, 플러그인 결선
GTIN (EAN)	4032248878192		
수량	10 ST		
유형	RIM 3 24/60VUC	버전	
주문 번호	7760056018		D-SERIES, LED 모듈, 정격 제어 전압: 24~60 V UC, 플러그인 결선
GTIN (EAN)	4032248878130		
수량	10 ST		

스크류 결선 채용 소켓용 점프바

D-SERIES DRI의 소켓용 점프바



일반 주문 데이터

유형	SRC-I QV S	버전	
주문 번호	1132070000		RIDERSERIES RCI, 점프바
GTIN (EAN)	4032248912087		
수량	10 ST		

고정 클립

D-SERIES DRI 릴레이용 고정 클립
 • 금속 및 플라스틱 고정 클립



DRIKIT 24VAC 1CO LD/PB

Weidmüller Interface GmbH & Co. KG
 Klingenbergstraße 26
 D-32758 Detmold
 Germany

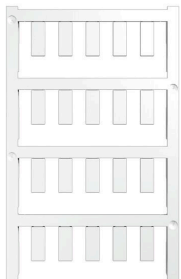
www.weidmueller.com

액세서리

일반 주문 데이터

유형	SDI CLIP HM	버전
주문 번호	7760056390	D-SERIES DRI, 고정 클립
GTIN (EAN)	6944 169787898	
수량	10 ST	
유형	SDI CLIP P	버전
주문 번호	7760056389	D-SERIES DRI, 고정 클립
GTIN (EAN)	6944 169787539	
수량	10 ST	

블랭크



ESG는 실제 테스트를 거친 MultiCard 형식의 마커로, 수많은 잘 알려진 전기 장치에 사용할 수 있습니다. 따라서 고대비 형태의 고품질 장치 마킹이 가능합니다. Siemens, ABB, Beckhoff 등 다양한 제조사 장치용으로 다양한 유형의 제품이 마련되어 있습니다.

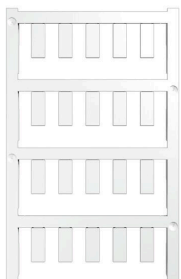
장점 요약:

- 범용 태그, 자체 접착식 또는 클립온 태그, 유형에 따라 다름
 - 정렬된 장치(예: 회로 차단기)의 경우, 태그 레일에 클립핑할 수 있는 ESG 마커를 공급합니다.
 - 사양에 따른 개별 레이저 품질 인쇄
- 맞춤 인쇄용: 귀하의 라벨링 사양에 대한 바이드물러의 라벨링 소프트웨어 M-Print PRO 또는 M-Print PRO Online(미설치)의 파일을 보내주십시오.

일반 주문 데이터

유형	ESG 6/15 SDI MC NE WS	버전
주문 번호	2558340000	ESG, 디바이스 마커 x 15 mm, PA 66, 컬러 코드: 흰색, 플러그형
GTIN (EAN)	4050 118569056	
수량	200 ST	

맞춤형 인쇄



ESG는 실제 테스트를 거친 MultiCard 형식의 마커로, 수많은 잘 알려진 전기 장치에 사용할 수 있습니다. 따라서 고대비 형태의 고품질 장치 마킹이 가능합니다. Siemens, ABB, Beckhoff 등 다양한 제조사 장치용으로 다양한 유형의 제품이 마련되어 있습니다.

장점 요약:

- 범용 태그, 자체 접착식 또는 클립온 태그, 유형에 따라 다름
 - 정렬된 장치(예: 회로 차단기)의 경우, 태그 레일에 클립핑할 수 있는 ESG 마커를 공급합니다.
 - 사양에 따른 개별 레이저 품질 인쇄
- 맞춤 인쇄용: 귀하의 라벨링 사양에 대한 바이드물러의 라벨링 소프트웨어 M-Print PRO 또는 M-Print PRO Online(미설치)의 파일을 보내주십시오.

일반 주문 데이터

유형	ESG 6/15 SDI MC SDR	버전
주문 번호	2558310000	ESG, 디바이스 마커 x 15 mm, PA 66, 컬러 코드: 고객 사양, 플러그형
GTIN (EAN)	4050 118569025	
수량	40 ST	

DRIKIT 24VAC 1CO LD/PB

Weidmüller Interface GmbH & Co. KG
 Klingenbergstraße 26
 D-32758 Detmold
 Germany

www.weidmueller.com

액세서리

십자 스크류드라이버 Phillips



VDE 절연 십자 스크류드라이버, Phillips 스크류용, SDIK PH DIN 7438, ISO 8764/2-PH, ISO 8764-PH에 따른 출력, SoftFinish 그림

일반 주문 데이터

유형	SDIK PH1 X 80	버전	
주문 번호	2749890000	스크류드라이버, 블레이드 폭(B): 1 mm, 80 mm, 블레이드 두께(A): 1	
GTIN (EAN)	4050118897098		
수량	1 ST		

십자 스크류드라이버, Phillips



VDE 절연 스크류드라이버 세트, 최대 1000 V AC 및 1500 V DC의 전류가 흐르는 부품에서 작업 가능, DIN EN 60900, IEC 900. 각 세트 피스는 "GS" 안전 인증을 받음. 완전 강화 고합금 크로미움-바나듐-몰리브덴 스틸 재질의 블레이드, 건 메탈 마감.

일반 주문 데이터

유형	SDIK SLIM PH1 X 80	버전	
주문 번호	2749650000	스크류드라이버, 블레이드 폭(B): 1 mm, 80 mm, 블레이드 두께(A): 1	
GTIN (EAN)	4050118896398		
수량	1 ST		

십자 스크류드라이버 Phillips



십자 스크류드라이버, Phillips, SDK PH DIN 5262, ISO 8764/2-PH, ISO 8764-PH에 따른 출력, ChromTop 팁, SoftFinish 그림

일반 주문 데이터

유형	SDK PH1 X 80	버전	
주문 번호	2749410000	스크류드라이버, 블레이드 폭(B): 4.5 mm, 80 mm, 블레이드 두께(A): 1	
GTIN (EAN)	4050118895636		
수량	1 ST		

액세서리

ESG 6/15



긴 서비스 수명 보장: ESG
다중 컬러 및 형식의 라벨은 강력한 접착층이 있어 최고의 표면 접착력을 보장 이중 래미네이트 폴리에스테르 사용으로 기본 소재가 매우 얇지만 내인열성이 뛰어나 MultiMark 사용 이점

- "다양한 요구 사항에 맞는 다양한 소재"
- 여러 제조업체 장비에 사용 가능
- 친숙한 디자인의 디바이스 마커

일반 주문 데이터

유형	ESG 6/15 MM WS	버전	
주문 번호	2619940000		ESG, 디바이스 마커, 6 x 15 mm, 흰색
GTIN (EAN)	4050118626148		
수량	3000 ST		