

DRIKIT 48VDC 1CO LD

Weidmüller Interface GmbH & Co. KG
 Klingenbergstraße 26
 D-32758 Detmold
 Germany

www.weidmueller.com

제품 이미지



그림과 유사

- 릴레이, 소켓 및 고정 클립으로 구성된 장착 키트
- 모든 기능 100% 테스트 완료
- 입력부와 출력부 사이의 유도체 강도 100% 점검 완료
- 1 CO 접점
- 선택 사항: 색구분 코일로 식별하는 테스트 버튼(AC 적색 / DC 청색)
- 밝은 상태 표시 LED(AC 코일: 적색 / DC 코일: 녹색)

일반 주문 데이터

버전	D-SERIES DRI, 릴레이 모듈, 접점 개수: 1, CO 접점 AgSnO, 정격 제어 전압: 48 V DC, 연속 전류: 10 A, 스크류 결선, 테스트 버튼 사용 가능: No
주문 번호	2476690000
유형	DRIKIT 48VDC 1CO LD
GTIN (EAN)	4050118496918
수량	10 items

DRIKIT 48VDC 1CO LD

Weidmüller Interface GmbH & Co. KG
 Klingenbergstraße 26
 D-32758 Detmold
 Germany

www.weidmueller.com

기술 데이터

승인

승인



ROHS 준수

치수 및 중량

길이	67.7 mm	길이 (인치)	2.6653 inch
높이	80.2 mm	높이 (인치)	3.1575 inch
너비	15.8 mm	폭 (인치)	0.622 inch
순중량	57.5 g		

온도

보관 온도	-40 °C...85 °C	주변 온도	-40 °C...55 °C
작동 온도		습도	35 ~ 85 % 상대 습도, 응결 없음

환경 제품 규정 준수

RoHS 준수 상태	준수, 예외 미존재
REACH SVHC	0.1 wt% 이상의 SVHC 없음

제어 측

정격 제어 전압	48 V DC	정격 전류 DC	11,2 mA
전원 정격	530 mW	코일 저항	4300 Ω ± 10 %
상태 표시기	녹색 LED	보호 회로	환류 다이오드

부하 측

정격 스위칭 전압	250 V AC	연속 전류	10 A
정격 부하 시 최대 스위칭 주파수	0.1 Hz	최대 스위칭 전압, AC	250 V
최대 스위칭 전압, DC	250 V	AC 스위칭 용량(저항), 최대	2500 VA
DC 스위칭 용량(저항), 최대	240 W @ 24 V	켜기 지연	≤ 15 ms
끄기 지연	≤ 10 ms	접점 유형	1 CO contact (AgSnO)
기계적 서비스 수명	10 x 10 ⁶ 스위칭 사이클	최소 스위칭 전력	10 mA @ 24 V, 10 mA @ 12 V, 100 mA @ 5 V

일반 데이터

장착 레일	TS 35	
테스트 버튼 사용 가능	No	
기계적 스위치 위치 표시	아니요	
컬러 코드	검정	
UL94 가연성 등급 구성요소	구성요소	하우징
	UL94 가연성 등급	V-2
	구성요소	마운팅 풋
	UL94 가연성 등급	HB
	구성요소	고정 클립
	UL94 가연성 등급	HB
	구성요소	릴레이 커버
	UL94 가연성 등급	V-2
구성요소	릴레이 베이스플레이트	

DRIKIT 48VDC 1CO LD

Weidmüller Interface GmbH & Co. KG
 Klingenbergstraße 26
 D-32758 Detmold
 Germany

www.weidmueller.com

기술 데이터

| UL94 가연성 등급 V-0

절연 조정

정격 전압	250 V	오염 심각도	2
서지 전압 범주	III	절연재 그룹	IIIb
제어 측면 - 부하 측면에 대한 기중 거리 및 ≥ 3 mm 연면 거리		제어 측면 - 부하 측면에 대한 절연 강도	4 kVeff / 1 min.
개방 접점의 절연 강도	1 kVeff / 1 min	임펄스 내전압	4.8 kV(1.2/50 μs)
보호 등급	IP20		

인증/표준의 추가 세부 사항

적정 릴레이	DRI314048LD	적정 베이스	SDI 1CO
인증 번호(cURus) 릴레이	E312083	인증 번호(cURus) 베이스	E355547

결선 데이터

와이어 결선 방식	스크류 결선	탈피 길이, 정격 결선	8 mm
조임 토크, 최소	0.5 Nm	조임 토크, 최대	0.8 Nm
클램프 범위, 정격 결선	1.5 mm ²	클램프 범위, 최소	0.25 mm ²
클램프 범위, 최대	4 mm ²	와이어 단면, 솔리드, 최소	0.25 mm ²
와이어 단면, 솔리드, 최대	4 mm ²	와이어 결선 단면, 가는 꼬임, 최소	0.25 mm ²
와이어 결선 단면, 가는 꼬임, 최대	4 mm ²	와이어 결선 단면적, 와이어 종단 페를 DIN 46228/4 채용 가는 꼬임, 최소	0.25 mm ²
와이어 결선 단면적, 와이어 종단 페를 DIN 46228/4 채용 가는 꼬임, 최대	4 mm ²	컨덕터 단면, 연선, AEH(DIN 46228-1), 최소	0.25 mm ²
컨덕터 단면, 연선, AEH(DIN 46228-1), 최대	4 mm ²	블레이드 크기	크기 PH1

분류

ETIM 8.0	EC001437	ETIM 9.0	EC001437
ETIM 10.0	EC001437	ECLASS 14.0	27-37-16-01
ECLASS 15.0	27-37-16-01		

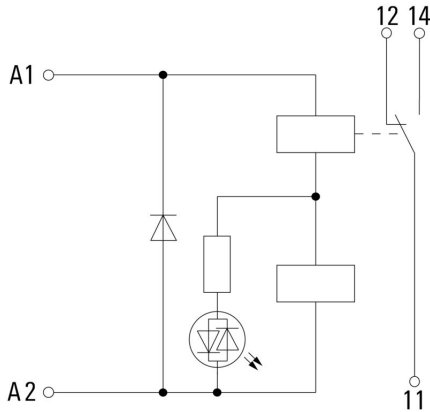
DRIKIT 48VDC 1CO LD

Weidmüller Interface GmbH & Co. KG
 Klingenbergstraße 26
 D-32758 Detmold
 Germany

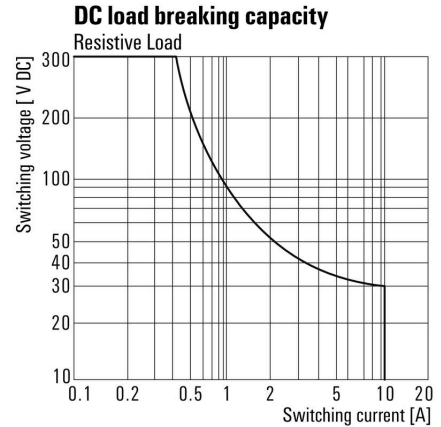
www.weidmueller.com

도면

배선도



Graph



DC 부하 한계 커브 저항성 부하

Graph



전기 서비스 수명

Graph



DC 작동 전압 범위

Dimensional drawing



DRIKIT 48VDC 1CO LD

Weidmüller Interface GmbH & Co. KG
 Klingenbergstraße 26
 D-32758 Detmold
 Germany

도면

www.weidmueller.com

Miscellaneous



유형 코드

DRIKIT 48VDC 1CO LD

Weidmüller Interface GmbH & Co. KG
 Klingenbergstraße 26
 D-32758 Detmold
 Germany

www.weidmueller.com

액세서리

보호 모듈



D-SERIES 릴레이 소켓용 플러그형 보호 모듈, 보호 기능 선택 사항.
 • 환류 다이오드 또는 RC 필터 포함

일반 주문 데이터

유형	RIM 1 6/230VDC	버전	
주문 번호	7760056169		D-SERIES, 환류 다이오드, 정격 제어 전압: 6~230 V, 플러그인 결선
GTIN (EAN)	4032248967728		
수량	10 ST		

LED / 환류 다이오드



D-SERIES 릴레이 소켓용 플러그형 보호 모듈, 보호 기능 선택 사항.
 • 녹색 LED 및 환류 다이오드

일반 주문 데이터

유형	RIM 2 24/60VDC	버전	
주문 번호	7760056016		D-SERIES, 프리휠 다이오드가 포함된 LED 모듈, 정격 제어 전압: 24~60 V DC, 플러그인 결선
GTIN (EAN)	4032248878123		
수량	10 ST		

LED



D-SERIES 릴레이 소켓용 플러그형 보호 모듈, 보호 기능 선택 사항.
 • 녹색 LED 채용

일반 주문 데이터

유형	RIM 3 24/60VUC	버전	
주문 번호	7760056018		D-SERIES, LED 모듈, 정격 제어 전압: 24~60 V UC, 플러그인 결선
GTIN (EAN)	4032248878130		
수량	10 ST		

DRIKIT 48VDC 1CO LD

Weidmüller Interface GmbH & Co. KG
 Klingenbergstraße 26
 D-32758 Detmold
 Germany

www.weidmueller.com

액세서리

고정 클립

D-SERIES DRI 릴레이용 고정 클립
 • 금속 및 플라스틱 고정 클립



일반 주문 데이터

유형	SDI CLIP P	버전	
주문 번호	7760056389		D-SERIES DRI, 고정 클립
GTIN (EAN)	6944169787539		
수량	10 ST		
유형	SDI CLIP LM	버전	
주문 번호	7760056368		D-SERIES DRI, 고정 클립
GTIN (EAN)	6944169773341		
수량	10 ST		

스크류 결선 채용 소켓용 점프바

RIDERSERIES RCI의 소켓용 점프바



일반 주문 데이터

유형	SRC-I QV S	버전	
주문 번호	1132070000		RIDERSERIES RCI, 점프바
GTIN (EAN)	4032248912087		
수량	10 ST		

DRIKIT 48VDC 1CO LD

Weidmüller Interface GmbH & Co. KG
 Klingenbergstraße 26
 D-32758 Detmold
 Germany

www.weidmueller.com

액세서리

블랭크



ESG는 실제 테스트를 거친 MultiCard 형식의 마커로, 수많은 잘 알려진 전기 장치에 사용할 수 있습니다. 따라서 고대비 형태의 고품질 장치 마킹이 가능합니다.

Siemens, ABB, Beckhoff 등 다양한 제조사 장치용으로 다양한 유형의 제품이 마련되어 있습니다.

장점 요약:

- 범용 태그, 자체 접착식 또는 클립온 태그, 유형에 따라 다름
- 정렬된 장치(예: 회로 차단기)의 경우, 태그 레일에 클립핑할 수 있는 ESG 마커를 공급합니다.
- 사양에 따른 개별 레이저 품질 인쇄

맞춤 인쇄용: 귀하의 라벨링 사양에 대한 바이드물러의 라벨링 소프트웨어 M-Print PRO 또는 M-Print PRO Online(미설치)의 파일을 보내주십시오.

일반 주문 데이터

유형	ESG 6/15 SDI MC NE WS	버전	
주문 번호	2558340000		ESG, 디바이스 마커 x 15 mm, PA 66, 컬러 코드: 흰색, 플러그형
GTIN (EAN)	4050118569056		
수량	200 ST		

맞춤형 인쇄



ESG는 실제 테스트를 거친 MultiCard 형식의 마커로, 수많은 잘 알려진 전기 장치에 사용할 수 있습니다. 따라서 고대비 형태의 고품질 장치 마킹이 가능합니다.

Siemens, ABB, Beckhoff 등 다양한 제조사 장치용으로 다양한 유형의 제품이 마련되어 있습니다.

장점 요약:

- 범용 태그, 자체 접착식 또는 클립온 태그, 유형에 따라 다름
- 정렬된 장치(예: 회로 차단기)의 경우, 태그 레일에 클립핑할 수 있는 ESG 마커를 공급합니다.
- 사양에 따른 개별 레이저 품질 인쇄

맞춤 인쇄용: 귀하의 라벨링 사양에 대한 바이드물러의 라벨링 소프트웨어 M-Print PRO 또는 M-Print PRO Online(미설치)의 파일을 보내주십시오.

일반 주문 데이터

유형	ESG 6/15 SDI MC SDR	버전	
주문 번호	2558310000		ESG, 디바이스 마커 x 15 mm, PA 66, 컬러 코드: 고객 사양, 플러그형
GTIN (EAN)	4050118569025		
수량	40 ST		

DRIKIT 48VDC 1CO LD

Weidmüller Interface GmbH & Co. KG
 Klingenbergstraße 26
 D-32758 Detmold
 Germany

www.weidmueller.com

액세서리

십자 스크류드라이버 Phillips



VDE 절연 십자 스크류드라이버, Phillips 스크류용, SDIK PH DIN 7438, ISO 8764/2-PH, ISO 8764-PH에 따른 출력, SoftFinish 그림

일반 주문 데이터

유형	SDIK PH1 X 80	버전	
주문 번호	2749890000	스크류드라이버, 블레이드 폭(B): 1 mm, 80 mm, 블레이드 두께(A): 1	
GTIN (EAN)	4050118897098		
수량	1 ST		

십자 스크류드라이버, Phillips



VDE 절연 스크류드라이버 세트, 최대 1000 V AC 및 1500 V DC의 전류가 흐르는 부품에서 작업 가능, DIN EN 60900, IEC 900. 각 세트 피스는 "GS" 안전 인증을 받음. 완전 강화 고합금 크로미움-바나듐-몰리브덴 스틸 재질의 블레이드, 건 메탈 마감.

일반 주문 데이터

유형	SDIK SLIM PH1 X 80	버전	
주문 번호	2749650000	스크류드라이버, 블레이드 폭(B): 1 mm, 80 mm, 블레이드 두께(A): 1	
GTIN (EAN)	4050118896398		
수량	1 ST		

십자 스크류드라이버 Phillips



십자 스크류드라이버, Phillips, SDK PH DIN 5262, ISO 8764/2-PH, ISO 8764-PH에 따른 출력, ChromTop 팁, SoftFinish 그림

일반 주문 데이터

유형	SDK PH1 X 80	버전	
주문 번호	2749410000	스크류드라이버, 블레이드 폭(B): 4.5 mm, 80 mm, 블레이드 두께(A): 1	
GTIN (EAN)	4050118895636		
수량	1 ST		

DRIKIT 48VDC 1CO LD

Weidmüller Interface GmbH & Co. KG
Klingenbergstraße 26
D-32758 Detmold
Germany

www.weidmueller.com

액세서리

ESG 6/15



긴 서비스 수명 보장: ESG
다중 컬러 및 형식의 라벨은 강력한 접착층이 있어 최고의 표면 접착력을 보장 이중 래미네이트 폴리에스테르 사용으로 기본 소재가 매우 얇지만 내인열성이 뛰어나 MultiMark 사용 이점

- "다양한 요구 사항에 맞는 다양한 소재"
- 여러 제조업체 장비에 사용 가능
- 친숙한 디자인의 디바이스 마커

일반 주문 데이터

유형	ESG 6/15 MM WS	버전	
주문 번호	2619940000		ESG, 디바이스 마커, 6 x 15 mm, 흰색
GTIN (EAN)	4050118626148		
수량	3000 ST		