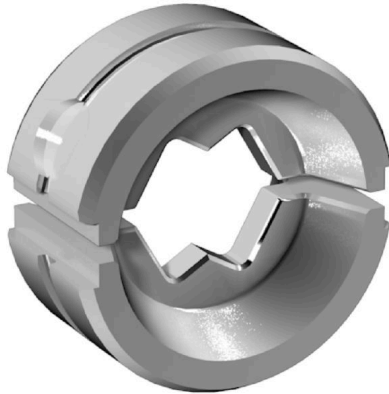


그림과 유사



케이블 러그, 커넥터 및 페럴용 압착공구(교체 가능한 인서트 포함)

- 유압 지원으로 인한 매우 신속한 처리
- 최대 300 mm²의 폭넓은 처리 범위
- 신속하게 작동하는 270° 회전 압착 헤드
- 압력 센서를 통한 압력 자동 제한 및 모니터링
- 압착 프로세스의 전기적 제어 및 모니터링
- 모든 압착 주기 및 오류 메시지를 내장 메모리에 저장
- USB를 통한 모든 주기 및 오류 메시지 읽기
- 충전 상태 표시기가 있는 리튬이온 충전식 배터리: 18V, 2 Ah

일반 주문 데이터

버전	압착 공구 인서트, 150mm ² , WM 압착
주문 번호	2469620000
유형	ES EPG/HPG 60 WM 150
GTIN (EAN)	4050118483871
수량	1 items

ES EPG/HPG 60 WM 150

Weidmüller Interface GmbH & Co. KG
 Klingenbergstraße 26
 D-32758 Detmold
 Germany

www.weidmueller.com

기술 데이터

치수 및 중량

깊이	22 mm	깊이 (인치)	0.8661 inch
높이	42 mm	높이 (인치)	1.6535 inch
너비	42 mm	폭 (인치)	1.6535 inch
순중량	117.92 g		

환경 제품 규정 준수

RoHS 준수 상태	준수, 예외 미존재
REACH SVHC	0.1 wt% 이상의 SVHC 없음

공구 데이터 압착

압착 유형/프로파일	WM 압착
케이블 러그 단면	공칭 150 mm ²

압착 인서트

압착 폭	5 mm	구리 크리프 단면	150
크리핑 폭(mm)	5		

접점 설명

접점의 유형	유로 시리즈 케이블 러그	컨덕터 단면적, 최대 AWG	5/0
컨덕터 단면적, 최소 AWG	5/0	압착 범위, 최대	150 mm ²

분류

ETIM 8.0	EC001282	ETIM 9.0	EC001282
ETIM 10.0	EC001282	ECLASS 14.0	21-04-90-90
ECLASS 15.0	21-04-90-90		

ES EPG/HPG 60 WM 150

Weidmüller Interface GmbH & Co. KG
Klingenbergstraße 26
D-32758 Detmold
Germany

액세서리

www.weidmueller.com

공구



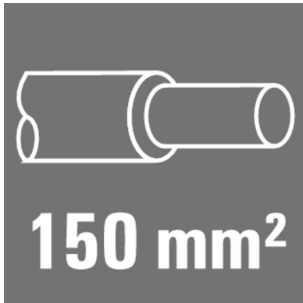
케이블 러그, 커넥터 및 페럴용 압착공구(교체 가능한 인서트 포함)

- 유압 지원으로 인한 매우 신속한 처리
- 최대 300 mm²의 폭넓은 처리 범위
- 신속하게 작동하는 270° 회전 압착 헤드
- 압력 센서를 통한 압력 자동 제한 및 모니터링
- 압착 프로세스의 전기적 제어 및 모니터링
- 모든 압착 주기 및 오류 메시지를 내장 메모리에 저장
- USB를 통한 모든 주기 및 오류 메시지 읽기
- 충전 상태 표시기가 있는 리튬이온 충전식 배터리: 18V, 2 Ah

일반 주문 데이터

유형	EPG 60	버전
주문 번호	2453810000	프레싱 공구, 공구, 압착 공구, 6mm ² , 300mm ² , 육각형 압착, WM 압착,
GTIN (EAN)	4050118468434	인덴트 압착, 사다리꼴 압착, 타원형 압착
수량	1 ST	
유형	HPG 60	버전
주문 번호	2453820000	6mm ² , 300mm ² , 육각형 압착, WM 압착, 인덴트 압착, 사다리꼴 압착,
GTIN (EAN)	4050118468427	타원형 압착
수량	1 ST	

150 mm²



절연 커넥터 사용으로 사용자에게 오랜 기간 동안 일관된 전기적 결선을 보장합니다.

- 다양한 절연 및 비절연 케이블 러그 및 커넥터
- 현 시장 표준(Euroserie)에 따른 관형 케이블 러그
- 압축 케이블 러그(DIN 46235 규격)
- 금속박판 케이블 러그(DIN 46234 규격)
- 절연 링 케이블 러그(DIN 46237 규격)
- 절연 핀 케이블 러그(DIN 46231 규격)

일반 주문 데이터

유형	KRN-M8/-150	버전
주문 번호	1495700000	케이블 러그, 단자대 종단, 150 mm ² , 150 mm ² - 150 mm ²
GTIN (EAN)	4050118305333	
수량	25 ST	
유형	KRN-M10/-150	버전
주문 번호	1495710000	케이블 러그, 단자대 종단, 150 mm ² , 150 mm ² - 150 mm ²
GTIN (EAN)	4050118305159	
수량	25 ST	
유형	KRN-M12/-150	버전
주문 번호	1495720000	케이블 러그, 단자대 종단, 150 mm ² , 150 mm ² - 150 mm ²
GTIN (EAN)	4050118305296	
수량	25 ST	
유형	KRN-M14/-150	버전
주문 번호	1495810000	케이블 러그, 단자대 종단, 150 mm ² , 150 mm ² - 150 mm ²
GTIN (EAN)	4050118305500	
수량	25 ST	

ES EPG/HPG 60 WM 150

Weidmüller Interface GmbH & Co. KG
 Klingenbergstraße 26
 D-32758 Detmold
 Germany

www.weidmueller.com

액세서리

유형	KRN-M16/-150	버전
주문 번호	1495730000	케이블 러그, 단자대 종단, 150 mm ² , 150 mm ² - 150 mm ²
GTIN (EAN)	4050118305395	
수량	25 ST	
유형	KRN-M20/-150	버전
주문 번호	1495740000	케이블 러그, 단자대 종단, 150 mm ² , 150 mm ² - 150 mm ²
GTIN (EAN)	4050118305357	
수량	25 ST	
유형	KRN-M6/-150 S	버전
주문 번호	1494440000	케이블 러그, 단자대 종단, 150 mm ² , 150 mm ² - 150 mm ²
GTIN (EAN)	4050118303964	
수량	10 ST	
유형	KRN-M8/-150 S	버전
주문 번호	1494940000	케이블 러그, 단자대 종단, 150 mm ² , 150 mm ² - 150 mm ²
GTIN (EAN)	4050118304701	
수량	10 ST	
유형	KRN-M10/-150 S	버전
주문 번호	1494950000	케이블 러그, 단자대 종단, 150 mm ² , 150 mm ² - 150 mm ²
GTIN (EAN)	4050118304473	
수량	10 ST	
유형	KRN-M12/-150 S	버전
주문 번호	1494970000	케이블 러그, 단자대 종단, 150 mm ² , 150 mm ² - 150 mm ²
GTIN (EAN)	4050118304459	
수량	10 ST	
유형	KWN-M8/-150 90	버전
주문 번호	1494490000	케이블 러그, 단자대 종단, 150 mm ² , 150 mm ² - 150 mm ²
GTIN (EAN)	4050118304107	
수량	25 ST	
유형	KWN-M10/150 90	버전
주문 번호	1494500000	케이블 러그, 단자대 종단, 150 mm ² , 150 mm ² - 150 mm ²
GTIN (EAN)	4050118303896	
수량	25 ST	
유형	KWN-M12/-150 90	버전
주문 번호	1494510000	케이블 러그, 단자대 종단, 150 mm ² , 150 mm ² - 150 mm ²
GTIN (EAN)	4050118304305	
수량	25 ST	
유형	KWN-M16/-150 90	버전
주문 번호	1494520000	케이블 러그, 단자대 종단, 150 mm ² , 150 mm ² - 150 mm ²
GTIN (EAN)	4050118303995	
수량	25 ST	
유형	KWN-M20/-150 90	버전
주문 번호	1494530000	케이블 러그, 단자대 종단, 150 mm ² , 150 mm ² - 150 mm ²
GTIN (EAN)	4050118304206	
수량	25 ST	
유형	KWN-M8/-150 45	버전
주문 번호	1496430000	케이블 러그, 단자대 종단, 150 mm ² , 150 mm ² - 150 mm ²
GTIN (EAN)	4050118306071	
수량	25 ST	
유형	KWN-M10/-150 45	버전
주문 번호	1496440000	케이블 러그, 단자대 종단, 150 mm ² , 150 mm ² - 150 mm ²
GTIN (EAN)	4050118305777	
수량	25 ST	

ES EPG/HPG 60 WM 150

Weidmüller Interface GmbH & Co. KG
 Klingenbergstraße 26
 D-32758 Detmold
 Germany

www.weidmueller.com

액세서리

유형	KWN-M12/-150 45	버전
주문 번호	1496450000	케이블 러그, 단자대 종단, 150 mm ² , 150 mm ² - 150 mm ²
GTIN (EAN)	4050118305906	
수량	25 ST	
유형	KWN-M16/-150 45	버전
주문 번호	1496470000	케이블 러그, 단자대 종단, 150 mm ² , 150 mm ² - 150 mm ²
GTIN (EAN)	4050118306132	
수량	25 ST	
유형	KWN-M20/-150 45	버전
주문 번호	1496480000	케이블 러그, 단자대 종단, 150 mm ² , 150 mm ² - 150 mm ²
GTIN (EAN)	4050118305739	
수량	25 ST	
유형	VSTN/-150	버전
주문 번호	1497380000	케이블 러그, 단자대 종단, 150 mm ² , 150 mm ² , 없음
GTIN (EAN)	4050118306958	
수량	25 ST	
유형	KP-M8/-150	버전
주문 번호	1498290000	케이블 러그, 단자대 종단, 150 mm ²
GTIN (EAN)	4050118307399	
수량	25 ST	
유형	KP-M10/-150	버전
주문 번호	1498310000	케이블 러그, 단자대 종단, 150 mm ²
GTIN (EAN)	4050118307801	
수량	25 ST	
유형	KP-M12/-150	버전
주문 번호	1498320000	케이블 러그, 단자대 종단, 150 mm ²
GTIN (EAN)	4050118307658	
수량	25 ST	
유형	KP-M14/-150	버전
주문 번호	1498580000	케이블 러그, 단자대 종단, 150 mm ²
GTIN (EAN)	4050118308112	
수량	25 ST	
유형	KP-M16/-150	버전
주문 번호	1498330000	케이블 러그, 단자대 종단, 150 mm ²
GTIN (EAN)	4050118307641	
수량	25 ST	
유형	KP-M20/-150	버전
주문 번호	1498340000	케이블 러그, 단자대 종단, 150 mm ²
GTIN (EAN)	4050118307740	
수량	25 ST	
유형	KWPN-M8/-150 90	버전
주문 번호	1497790000	케이블 러그, 단자대 종단, 150 mm ²
GTIN (EAN)	4050118307085	
수량	25 ST	
유형	KWPN-M10/-150 90	버전
주문 번호	1497810000	케이블 러그, 단자대 종단, 150 mm ²
GTIN (EAN)	4050118307221	
수량	25 ST	
유형	KWPN-M12/-150 90	버전
주문 번호	1497820000	케이블 러그, 단자대 종단, 150 mm ²
GTIN (EAN)	4050118307306	
수량	25 ST	

ES EPG/HPG 60 WM 150

Weidmüller Interface GmbH & Co. KG
 Klingenbergstraße 26
 D-32758 Detmold
 Germany

www.weidmueller.com

액세서리

유형	KWPN-M16/-150 90	버전
주문 번호	1497830000	케이블 러그, 단자대 종단, 150 mm ²
GTIN (EAN)	4050118307160	
수량	25 ST	
유형	KWPN-M20/150 90	버전
주문 번호	1496680000	케이블 러그, 단자대 종단, 150 mm ²
GTIN (EAN)	4050118306088	
수량	25 ST	
유형	VPN/-150	버전
주문 번호	1498710000	케이블 러그, 단자대 종단, 150 mm ² , 150 mm ² , 없음
GTIN (EAN)	4050118308129	
수량	25 ST	
유형	VPLN/-150	버전
주문 번호	1492970000	케이블 러그, 단자대 종단, 150 mm ² , 150 mm ² , 없음
GTIN (EAN)	4050118302912	
수량	50 ST	
유형	VSTN/150	버전
주문 번호	1493120000	케이블 러그, 단자대 종단, 150 mm ² , 150 mm ² , 없음
GTIN (EAN)	4050118302905	
수량	50 ST	