

**BLF 3.50/11/180LR SN BK BX**

**Weidmüller Interface GmbH & Co. KG**  
 Klingenbergstraße 26  
 D-32758 Detmold  
 Germany

www.weidmueller.com

제품 이미지



좁은 공간에서의 효율적 결선 - 플러그인 결선 레벨로 스프링 결선(PUSH IN)이 채용된 암형 헤더, 3.50 mm 피치의 수형 헤더와 함께 사용.

일반 주문 데이터

버전	PCB 플러그인 커넥터, 암형 플러그, 3.50 mm, 극수: 11, 180°, 액추에이터 탑재 PUSH IN, 클램프 범위, 최대: 1.5 mm², 박스
주문 번호	<a href="#">2459930000</a>
유형	BLF 3.50/11/180LR SN BK BX
GTIN (EAN)	4050118475340
수량	36 items
제품 데이터	IEC: 320 V / 17.5 A / 0.14 - 1.5 mm² UL: 300 V / 10 A / AWG 26 - AWG 16
패키징	박스
배송 상태	향후에는 이 품목을 더 이상 사용할 수 없습니다.
마지막 주문 날짜	2026-10-31T00:00:00+01:00

작성 날짜 04.04.2026 05:10:12 MEZ

BLF 3.50/11/180LR SN BK BX

Weidmüller Interface GmbH & Co. KG  
Klingenbergstraße 26  
D-32758 Detmold  
Germany

www.weidmueller.com

기술 데이터

승인

승인



ROHS	준수
UL File Number Search	<a href="#">UL 웹사이트</a>
인증 번호(cURus)	E60693

치수 및 중량

깊이	30.05 mm	깊이 (인치)	1.1831 inch
높이	15.08 mm	높이 (인치)	0.5937 inch
너비	45.4 mm	폭 (인치)	1.7874 inch
순중량	11.56 g		

환경 제품 규정 준수

RoHS 준수 상태	준수, 예외 미존재
REACH SVHC	0.1 wt% 이상의 SVHC 없음
제품 탄소 발자국	요람에서 게이트까지 0,297 kg CO2 eq.

시스템 매개변수

제품군	OMNIMATE 시그널 - 시리즈 BL/SL 3.50		
결선 유형	필드 결선		
와이어 결선 방식	액추에이터 탑재 PUSH IN		
피치(mm)(P)	3.50 mm		
피치(인치)(P)	0.138 "		
도체 아웃렛 방향	180°		
극 수	11		
L1(mm)	35.00 mm		
L1(인치)	1.378 "		
행 수	1		
핀 시리즈 수량	1		
정격 단면적	1.5 mm <sup>2</sup>		
DIN VDE 57 106에 따른 터치 안전 보호	손가락 터치 안전		
DIN VDE 0470에 따른 터치 안전 보호	IP20 플러그드 / IP10 언플러그드		
보호 등급	IP20, 완전하게 마운트된 경우		
불꽃 저항	≤5 mΩ		
코딩 가능	예		
탈피 길이	8 mm		
탈피 길이 허용치	최소	0 mm	
	최대	1 mm	
스크류드라이버 블레이드	0.4 x 2.5		
스크류드라이버 블레이드 표준	DIN 5264-A		
플러그 주기	25		
플러깅 힘/풀, 최대	6 N		
당기는 힘 / 풀, 최대	6 N		

자재 데이터

절연재	PA GF	컬러 코드	검정
작동 요소의 색상	주황색	컬러 차트(유사)	RAL 9011
절연재 그룹	II	CTI(Comparative Tracking Index, 비교 추적 지수)	≥ 400, ≤ 600
Moisture Level (MSL)		UL 94 가연성 등급	V-0

**BLF 3.50/11/180LR SN BK BX**

**Weidmüller Interface GmbH & Co. KG**  
 Klingenbergstraße 26  
 D-32758 Detmold  
 Germany

www.weidmueller.com

기술 데이터

접점 재질	구리 합금	접점 표면	주석 도금
보관 온도, 최소	-40 °C	보관 온도, 최대	70 °C
작동 온도, 최소	-50 °C	작동 온도, 최대	120 °C
온도 범위, 설치, 최대	-30 °C	온도 범위, 설치, 최대	100 °C

결선에 적합한 커넥터

클램프 범위, 최소	0.14 mm <sup>2</sup>
클램프 범위, 최대	1.5 mm <sup>2</sup>
결선 단면규격 AWG, 최소	AWG 26
결선 단면규격 AWG, 최대	AWG 16
단선, 최소 H05(07) V-U	0.14 mm <sup>2</sup>
단선, 최대 H05(07) V-U	1.5 mm <sup>2</sup>
연선, 최소 H05(07) V-K	0.14 mm <sup>2</sup>
연선, 최대 H05(07) V-K	1.5 mm <sup>2</sup>
플라스틱 소매 페럴 포함, DIN 46228 pt 4, 최소	0.28 mm <sup>2</sup>
플라스틱 소매 페럴 포함, DIN 46228 pt 4, 최대	1 mm <sup>2</sup>
와이어 엔드 페럴 포함, DIN 46228 pt 1, 최소	0.25 mm <sup>2</sup>
페럴 포함, DIN 46228 pt 1, 최대	1 mm <sup>2</sup>
EN 60999 a x b 규격, ø	2.4 mm x 1.5 mm

클램프형 도체	도체 결선 단면적	유형	미세 와이어
		공칭	0.25 mm <sup>2</sup>
와이어 종단 페럴	도체 결선 단면적	탈피 길이	공칭 10 mm
		권장 와이어 종단 페럴	<a href="#">H0.25/12 HBL</a>
와이어 종단 페럴	도체 결선 단면적	유형	미세 와이어
		공칭	0.34 mm <sup>2</sup>
와이어 종단 페럴	도체 결선 단면적	탈피 길이	공칭 10 mm
		권장 와이어 종단 페럴	<a href="#">H0.34/12 TK</a>
와이어 종단 페럴	도체 결선 단면적	유형	미세 와이어
		공칭	0.5 mm <sup>2</sup>
와이어 종단 페럴	도체 결선 단면적	탈피 길이	공칭 10 mm
		권장 와이어 종단 페럴	<a href="#">H0.5/14 OR</a>
와이어 종단 페럴	도체 결선 단면적	유형	미세 와이어
		공칭	0.75 mm <sup>2</sup>
와이어 종단 페럴	도체 결선 단면적	탈피 길이	공칭 10 mm
		권장 와이어 종단 페럴	<a href="#">H0.75/14T HBL</a>
와이어 종단 페럴	도체 결선 단면적	유형	미세 와이어
		공칭	1 mm <sup>2</sup>
와이어 종단 페럴	도체 결선 단면적	탈피 길이	공칭 10 mm
		권장 와이어 종단 페럴	<a href="#">H1.0/14 GE</a>

참조 텍스트: 플라스틱 칼라의 외경은 피치(P) 보다 커서는 안 됩니다. 페럴 길이는 제품과 정격 전압에 따라 선택합니다.

IEC 정격데이터

표준에 따라 시험완료	IEC 60664-1, IEC 61984	정격 전류, 극 수(Tu=20°C)	17.5 A
정격 전류, 최대 극 수(Tu=20°C)	14.7 A	정격 전류, 극 수(Tu=40°C)	17.1 A
정격 전류, 최대 극 수(Tu=40°C)	13.1 A	서지 전압 클래스 정격 전압 / 오염 등급 II/2	320 V
서지 전압 클래스 정격 전압 / 오염 등급 III/2	160 V	서지 전압 클래스 정격 전압 / 오염 등급 III/3	160 V
서지 전압 클래스 정격 임펄스 전압 / 오염 등급 II/2	2.5 kV	서지 전압 클래스 정격 임펄스 전압 / 오염 등급 III/2	2.5 kV
서지 전압 클래스 정격 임펄스 전압 / 오염 등급 III/3	2.5 kV	단시간 내전류 저항	1 x 1s, 120 A

**BLF 3.50/11/180LR SN BK BX**

**Weidmüller Interface GmbH & Co. KG**  
 Klingenbergstraße 26  
 D-32758 Detmold  
 Germany

www.weidmueller.com

기술 데이터

**CSA에 따른 정격 데이터**

정격 전압(사용 그룹 B / CSA)	300 V	정격 전압(사용 그룹 C / CSA)	50 V
정격 전압(사용 그룹 D / CSA)	300 V	정격 전류(사용 그룹 B / CSA)	10 A
정격 전류(사용 그룹 D / CSA)	10 A	와이어 단면적, AWG, 최소	AWG 16
와이어 단면적, AWG, 최대	AWG 26		

**UL 1059에 따른 정격 데이터**

협회(cURus)	CURUS	인증 번호(cURus)	E60693
정격 전압(사용 그룹 B / UL 1059)	300 V	정격 전압(사용 그룹 C / UL 1059)	50 V
정격 전압(사용 그룹 D / UL 1059)	300 V	정격 전류(사용 그룹 B / UL 1059)	10 A
정격 전류(사용 그룹 D / UL 1059)	10 A	와이어 단면적, AWG, 최소	AWG 26
와이어 단면적, AWG, 최대	AWG 16	승인값 참조	사양은 최대값, 상세정보 - 승인서 참조

**패키징**

패키징	박스	VPE 길이	338.00 mm
VPE 폭	130.00 mm	VPE 높이	33.00 mm

**유형 테스트**

시각 및 치수 테스트	표준	IEC 605 12-1-1:2002-02
	테스트	치수 검수
	평가	통과
	표준	IEC 605 12-1-2:2002-02
	테스트	중량 점검
	평가	통과
테스트: 표시 내구성	표준	IEC 61984:2001-10 섹션 6.2
	테스트	육안 검사
	평가	통과
	표준	IEC 60068-2-70:1995-12 테스트 Xb
	테스트	원산지 표시, 유형 식별, 피치, 재질 유형, 날짜 시계, 승인 마킹 UL, 승인 마킹 CSA
	평가	사용 가능
테스트: 접속 오류(비호환성)	표준	IEC 605 12-13-5:2006-02
	테스트	180° 회전, 코딩 요소 포함
	평가	통과
	테스트	180 회전, 코딩 요소 불포함
	평가	통과
	테스트	육안 검사
테스트: 클램프 사용 가능한 단면	표준	IEC 60999-1:1999-11 섹션 9.1, IEC 60947-1:2011-03 섹션 8.2.4.5.1
	컨덕터 유형	컨덕터 유형 및 컨덕터 경질 0.14 mm <sup>2</sup> 단면
		컨덕터 유형 및 컨덕터 꼬임 0.14 mm <sup>2</sup> 단면
		컨덕터 유형 및 컨덕터 경질 1.5 mm <sup>2</sup> 단면
		컨덕터 유형 및 컨덕터 꼬임 1.5 mm <sup>2</sup> 단면
		컨덕터 유형 및 컨덕터 AWG 26/1 단면
		컨덕터 유형 및 컨덕터 AWG 26/19 단면

**BLF 3.50/11/180LR SN BK BX**

**Weidmüller Interface GmbH & Co. KG**  
 Klingenbergstraße 26  
 D-32758 Detmold  
 Germany

www.weidmueller.com

기술 데이터

컨덕터의 손상 및 의도치 않은 느슨해짐 테스트		컨덕터 유형 및 컨덕터 단면	AWG 16/1	
		컨덕터 유형 및 컨덕터 단면	AWG 16/19	
	평가	통과		
	표준	IEC 60999-1:1999-11 섹션 9.4 bzw. 섹션 8.10		
	요구 사항	0.2 kg		
	컨덕터 유형	컨덕터 유형 및 컨덕터 단면	AWG 26/1	
		컨덕터 유형 및 컨덕터 단면	AWG 26/19	
	평가	통과		
	요구 사항	0.3 kg		
	컨덕터 유형	컨덕터 유형 및 컨덕터 단면	H05V-U0.5	
컨덕터 유형 및 컨덕터 단면		H05V-K0.5		
평가	통과			
요구 사항	0.4 kg			
컨덕터 유형	컨덕터 유형 및 컨덕터 단면	H07V-U1.5		
	컨덕터 유형 및 컨덕터 단면	H07V-K1.5		
	컨덕터 유형 및 컨덕터 단면	AWG 16/1		
	컨덕터 유형 및 컨덕터 단면	AWG 16/19		
평가	통과			
풀아웃 테스트	표준	IEC 60999-1:1999-11 섹션 9.5		
	요구 사항	≥10 N		
	컨덕터 유형	컨덕터 유형 및 컨덕터 단면	AWG 26/1	
		컨덕터 유형 및 컨덕터 단면	AWG 26/19	
	평가	통과		
	요구 사항	≥20 N		
	컨덕터 유형	컨덕터 유형 및 컨덕터 단면	H05V-U0.5	
		컨덕터 유형 및 컨덕터 단면	H05V-K0.5	
	평가	통과		
	요구 사항	≥40 N		
컨덕터 유형	컨덕터 유형 및 컨덕터 단면	H07V-U1.5		
	컨덕터 유형 및 컨덕터 단면	H07V-K1.5		
	컨덕터 유형 및 컨덕터 단면	AWG 16/1		
	컨덕터 유형 및 컨덕터 단면	AWG 16/19		
평가	통과			

중요 참고 사항

IPC 준수	적합성: 본 제품은 국제 공인 표준 및 기준에 따라 개발, 제조 및 납품되고, 해당 데이터 시트에 명시된 보증 특성을 준수하며 IPC-A-610 "Class 2"에 따른 디자인 특성을 충족합니다. 본 제품에 대한 추가 클레임은 요청 시 검토할 수 있습니다.
참고 사항	<ul style="list-style-type: none"> <li>• Additional variants on request</li> <li>• Gold-plated contact surfaces on request</li> <li>• Rated current related to rated cross-section &amp; min. No. of poles.</li> <li>• Wire end ferrule without plastic collar to DIN 46228/1</li> <li>• Wire end ferrule with plastic collar to DIN 46228/4</li> </ul>

## BLF 3.50/11/180LR SN BK BX

**Weidmüller Interface GmbH & Co. KG**  
Klingenbergstraße 26  
D-32758 Detmold  
Germany

[www.weidmueller.com](http://www.weidmueller.com)

# 기술 데이터

- P on drawing = pitch
- Rated data refer only to the component itself. Clearance and creepage distances to other components are to be designed in accordance with the relevant application standards.
- In accordance with IEC 61984, OMNIMATE-connectors are connectors without breaking capacity (COC). During designated use, connectors are not allowed to be engaged or disengaged when live or under load
- Long term storage of the product with average temperature of 50 °C and maximum humidity 70%, 36 months

### 분류

ETIM 8.0	EC002638	ETIM 9.0	EC002638
ETIM 10.0	EC002638	ECLASS 14.0	27-46-02-02
ECLASS 15.0	27-46-02-02		

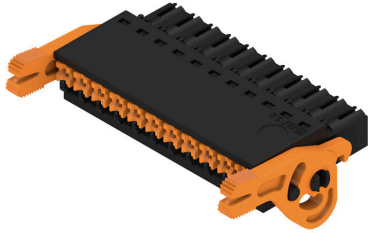
**BLF 3.50/11/180LR SN BK BX**

**Weidmüller Interface GmbH & Co. KG**  
 Klingenbergstraße 26  
 D-32758 Detmold  
 Germany

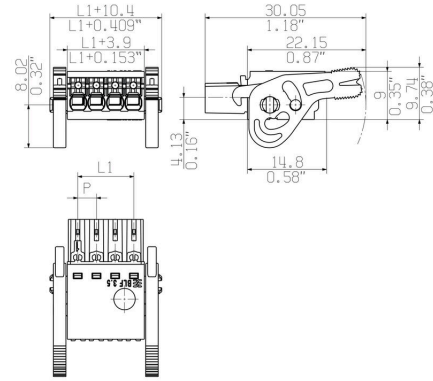
www.weidmueller.com

도면

제품 이미지



Dimensional drawing



감소 곡선

BLF 3.50/..180 - SL-SMT 3.50/..180



감소 곡선

BLF 3.50/..180 - SL-SMT 3.50/..180



제품 장점



Solid PUSH IN contactSafe and durable

BLF 3.50/11/180LR SN BK BX

Weidmüller Interface GmbH & Co. KG  
Klingenbergstraße 26  
D-32758 Detmold  
Germany

www.weidmueller.com

대응물

SL-SMT 3.5/180RF



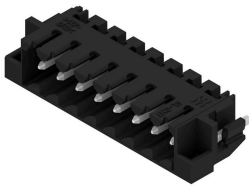
내고온성 수형 헤더, 3.50 mm 피치.

- PCB 기준 플러깅 방향: 평행(90°), 일직선(180°) 또는 유각(135°)
- 하우징 variant: 측면 퍼쇄(G), 스크류 플랜지(F), 솔더 플랜지(LF) 또는 스냅온 솔더 플랜지(RF)
- SMT 프로세스에 최적화됨
- 핀 길이 3.2 mm, 모든 솔더링 방식에 범용
- 핀 길이 1.5 mm, 리플로우 솔더링 방식에 최적화
- 박스(BX) 또는 테이프 온 릴(RL)로 포장되어 있음
- 수형 헤더 코딩 가능

일반 주문 데이터

유형	SL-SMT 3.50/11/180RF 1....	버전
주문 번호	<a href="#">1291400000</a>	PCB 플러그인 커넥터, 수형 헤더, 클립온 플랜지, THT/THR 용접 결선,
GTIN (EAN)	4050118085341	3.50 mm, 극 수: 11, 180°, 솔더 핀 길이(l): 1.5 mm, 주석 도금, 검정,
수량	50 ST	박스

SL-SMT 3.5/90RF



내고온성 수형 헤더, 3.50 mm 피치.

- PCB 기준 플러깅 방향: 평행(90°), 일직선(180°) 또는 유각(135°)
- 하우징 variant: 측면 퍼쇄(G), 스크류 플랜지(F), 솔더 플랜지(LF) 또는 스냅온 솔더 플랜지(RF)
- SMT 프로세스에 최적화됨
- 핀 길이 3.2 mm, 모든 솔더링 방식에 범용
- 핀 길이 1.5 mm, 리플로우 솔더링 방식에 최적화
- 박스(BX) 또는 테이프 온 릴(RL)로 포장되어 있음
- 수형 헤더 코딩 가능

일반 주문 데이터

유형	SL-SMT 3.50/11/90RF 1.5...	버전
주문 번호	<a href="#">1000660000</a>	PCB 플러그인 커넥터, 수형 헤더, 클립온 플랜지, THT/THR 용접 결선,
GTIN (EAN)	4032248822324	3.50 mm, 극 수: 11, 90°, 솔더 핀 길이(l): 1.5 mm, 주석 도금, 검정,
수량	50 ST	박스