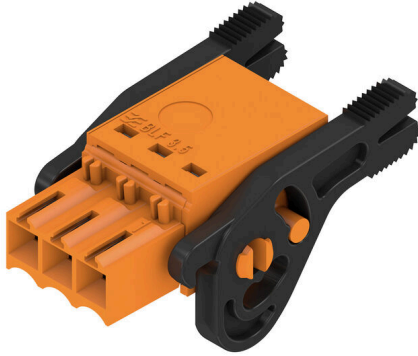


제품 이미지



좁은 공간에서의 효율적 결선 - 플러그인 결선 레벨로 스프링 결선(PUSH IN)이 채용된 암형 헤더, 3.50 mm 피치의 수형 헤더와 함께 사용.

일반 주문 데이터

버전	PCB 플러그인 커넥터, 암형 플러그, 3.50 mm, 극 수: 3, 180°, 액추에이터 탑재 PUSH IN, 클램프 범위, 최대: 1.5 mm², 박스
주문 번호	2459690000
유형	BLF 3.50/03/180LR SN OR BX
GTIN (EAN)	4050118475104
수량	102 items
제품 데이터	IEC: 320 V / 17.5 A / 0.14 - 1.5 mm² UL: 300 V / 10 A / AWG 26 - AWG 16
패키징	박스

BLF 3.50/03/180LR SN OR BX

Weidmüller Interface GmbH & Co. KG
Klingenbergstraße 26
D-32758 Detmold
Germany

www.weidmueller.com

기술 데이터

승인

승인



ROHS	준수
UL File Number Search	UL 웹사이트
인증 번호(cURus)	E60693

치수 및 중량

깊이	30.05 mm	깊이 (인치)	1.1831 inch
높이	15.08 mm	높이 (인치)	0.5937 inch
너비	17.4 mm	폭 (인치)	0.685 inch
순중량	3.1 g		

환경 제품 규정 준수

RoHS 준수 상태	준수, 예외 미존재
REACH SVHC	0.1 wt% 이상의 SVHC 없음
제품 탄소 발자국	요람에서 게이트까지 0,168 kg CO2 eq.

시스템 매개변수

제품군	OMNIMATE 시그널 - 시리즈 BL/SL 3.50		
결선 유형	필드 결선		
와이어 결선 방식	액추에이터 탑재 PUSH IN		
피치(mm)(P)	3.50 mm		
피치(인치)(P)	0.138 "		
도체 아웃렛 방향	180°		
극 수	3		
L1(mm)	7.00 mm		
L1(인치)	0.276 "		
행 수	1		
핀 시리즈 수량	1		
정격 단면적	1.5 mm ²		
DIN VDE 57 106에 따른 터치 안전 보호	손가락 터치 안전		
DIN VDE 0470에 따른 터치 안전 보호	IP20 플러그드 / IP10 언플러그드		
보호 등급	IP20, 완전하게 마운트된 경우		
불꽃 저항	≤5 mΩ		
코딩 가능	예		
탈피 길이	8 mm		
탈피 길이 허용치	최소	0 mm	
	최대	1 mm	
스크류드라이버 블레이드	0.4 x 2.5		
스크류드라이버 블레이드 표준	DIN 5264-A		
플러그 주기	25		
플러깅 힘/풀, 최대	6 N		
당기는 힘 / 풀, 최대	6 N		

자재 데이터

절연재	PA GF	컬러 코드	주황색
컬러 차트(유사)	RAL 2000	절연재 그룹	II
CTI(Comparative Tracking Index, 비교 추적 지수)	≥ 400, ≤ 600	Moisture Level (MSL)	
UL 94 가연성 등급	V-0	접점 재질	구리 합금

BLF 3.50/03/180LR SN OR BX

Weidmüller Interface GmbH & Co. KG
 Klingenbergstraße 26
 D-32758 Detmold
 Germany

www.weidmueller.com

기술 데이터

접점 표면	주석 도금	보관 온도, 최소	-40 °C
보관 온도, 최대	70 °C	작동 온도, 최소	-50 °C
작동 온도, 최대	120 °C	온도 범위, 설치, 최소	-30 °C
온도 범위, 설치, 최대	100 °C		

결선에 적합한 컨덕터

클램프 범위, 최소	0.14 mm ²		
클램프 범위, 최대	1.5 mm ²		
결선 단면규격 AWG, 최소	AWG 26		
결선 단면규격 AWG, 최대	AWG 16		
단선, 최소 H05(07) V-U	0.14 mm ²		
단선, 최대 H05(07) V-U	1.5 mm ²		
연선, 최소 H05(07) V-K	0.14 mm ²		
연선, 최대 H05(07) V-K	1.5 mm ²		
플라스틱 소매 페럴 포함, DIN 46228 pt 4, 최소	0.28 mm ²		
플라스틱 소매 페럴 포함, DIN 46228 pt 4, 최대	1 mm ²		
와이어 엔드 페럴 포함, DIN 46228 pt 1, 최소	0.25 mm ²		
페럴 포함, DIN 46228 pt 1, 최대	1 mm ²		
EN 60999 a x b 규격, ø	2.4 mm x 1.5 mm		
클램프형 도체	도체 결선 단면적	유형	미세 와이어
		공칭	0.25 mm ²
와이어 종단 페럴	도체 결선 단면적	탈피 길이	공칭 10 mm
		권장 와이어 종단 페럴	H0.25/12 HBL
도체 결선 단면적	와이어 종단 페럴	유형	미세 와이어
		공칭	0.34 mm ²
와이어 종단 페럴	도체 결선 단면적	탈피 길이	공칭 10 mm
		권장 와이어 종단 페럴	H0.34/12 TK
도체 결선 단면적	와이어 종단 페럴	유형	미세 와이어
		공칭	0.5 mm ²
와이어 종단 페럴	도체 결선 단면적	탈피 길이	공칭 10 mm
		권장 와이어 종단 페럴	H0.5/14 OR
도체 결선 단면적	와이어 종단 페럴	유형	미세 와이어
		공칭	0.75 mm ²
와이어 종단 페럴	도체 결선 단면적	탈피 길이	공칭 10 mm
		권장 와이어 종단 페럴	H0.75/14T HBL
도체 결선 단면적	와이어 종단 페럴	유형	미세 와이어
		공칭	1 mm ²
와이어 종단 페럴	도체 결선 단면적	탈피 길이	공칭 10 mm
		권장 와이어 종단 페럴	H1.0/14 GE

참조 텍스트 플라스틱 칼라의 외경은 피치(P) 보다 커서는 안 됩니다. 페럴 길이는 제품과 정격 전압에 따라 선택합니다.

IEC 정격데이터

표준에 따라 시험완료	IEC 60664-1, IEC 61984	정격 전류, 극 수(Tu=20°C)	17.5 A
정격 전류, 최대 극 수(Tu=20°C)	14.7 A	정격 전류, 극 수(Tu=40°C)	17.1 A
정격 전류, 최대 극 수(Tu=40°C)	13.1 A	서지 전압 클래스 정격 전압 / 오염 등급 II/2	320 V
서지 전압 클래스 정격 전압 / 오염 등급 III/2	160 V	서지 전압 클래스 정격 전압 / 오염 등급 III/3	160 V
서지 전압 클래스 정격 임펄스 전압 / 오염 등급 II/2	2.5 kV	서지 전압 클래스 정격 임펄스 전압 / 오염 등급 III/2	2.5 kV
서지 전압 클래스 정격 임펄스 전압 / 오염 등급 III/3	2.5 kV	단시간 내전류 저항	1 x 1s, 120 A

BLF 3.50/03/180LR SN OR BX

Weidmüller Interface GmbH & Co. KG
 Klingenbergstraße 26
 D-32758 Detmold
 Germany

www.weidmueller.com

기술 데이터

CSA에 따른 정격 데이터

정격 전압(사용 그룹 B / CSA)	300 V	정격 전압(사용 그룹 C / CSA)	50 V
정격 전압(사용 그룹 D / CSA)	300 V	정격 전류(사용 그룹 B / CSA)	10 A
정격 전류(사용 그룹 D / CSA)	10 A	와이어 단면적, AWG, 최소	AWG 16
와이어 단면적, AWG, 최대	AWG 26		

UL 1059에 따른 정격 데이터

협회(cURus)	CURUS	인증 번호(cURus)	E60693
정격 전압(사용 그룹 B / UL 1059)	300 V	정격 전압(사용 그룹 C / UL 1059)	50 V
정격 전압(사용 그룹 D / UL 1059)	300 V	정격 전류(사용 그룹 B / UL 1059)	10 A
정격 전류(사용 그룹 D / UL 1059)	10 A	와이어 단면적, AWG, 최소	AWG 26
와이어 단면적, AWG, 최대	AWG 16	승인값 참조	사양은 최대값, 상세정보 - 승인서 참조

패키징

패키징	박스	VPE 길이	338.00 mm
VPE 폭	130.00 mm	VPE 높이	33.00 mm

유형 테스트

시각 및 치수 테스트	표준	IEC 60512-1-1:2002-02
	테스트	치수 검수
	평가	통과
	표준	IEC 60512-1-2:2002-02
	테스트	중량 점검
	평가	통과
테스트: 표시 내구성	표준	IEC 61984:2001-10 섹션 6.2
	테스트	육안 검사
	평가	통과
	표준	IEC 60068-2-70:1995-12 테스트 Xb
	테스트	원산지 표시, 유형 식별, 피치, 재질 유형, 날짜 시계, 승인 마킹 UL, 승인 마킹 CSA
	평가	사용 가능
테스트: 접속 오류(비호환성)	표준	IEC 60512-13-5:2006-02
	테스트	180° 회전, 코딩 요소 포함
	평가	통과
	테스트	180° 회전, 코딩 요소 불포함
	평가	통과
	테스트	육안 검사
테스트: 클램프 사용 가능한 단면	표준	IEC 60999-1:1999-11 섹션 9.1, IEC 60947-1:2011-03 섹션 8.2.4.5.1
	컨덕터 유형	컨덕터 유형 및 컨덕터 경질 0.14 mm ² 단면
		컨덕터 유형 및 컨덕터 꼬임 0.14 mm ² 단면
		컨덕터 유형 및 컨덕터 경질 1.5 mm ² 단면
		컨덕터 유형 및 컨덕터 꼬임 1.5 mm ² 단면
		컨덕터 유형 및 컨덕터 AWG 26/1 단면
		컨덕터 유형 및 컨덕터 AWG 26/19 단면

BLF 3.50/03/180LR SN OR BX

Weidmüller Interface GmbH & Co. KG
 Klingenbergstraße 26
 D-32758 Detmold
 Germany

www.weidmueller.com

기술 데이터

컨덕터의 손상 및 의도치 않은 느슨해짐 테스트		컨덕터 유형 및 컨덕터 단면 AWG 16/1
		컨덕터 유형 및 컨덕터 단면 AWG 16/19
	평가	통과
	표준	IEC 60999-1:1999-11 섹션 9.4 bzw. 섹션 8.10
	요구 사항	0.2 kg
	컨덕터 유형	컨덕터 유형 및 컨덕터 단면 AWG 26/1 컨덕터 유형 및 컨덕터 단면 AWG 26/19
풀아웃 테스트	평가	통과
	요구 사항	0.3 kg
	컨덕터 유형	컨덕터 유형 및 컨덕터 단면 H05V-U0.5 컨덕터 유형 및 컨덕터 단면 H05V-K0.5
	평가	통과
	요구 사항	0.4 kg
	컨덕터 유형	컨덕터 유형 및 컨덕터 단면 H07V-U1.5 컨덕터 유형 및 컨덕터 단면 H07V-K1.5 컨덕터 유형 및 컨덕터 단면 AWG 16/1 컨덕터 유형 및 컨덕터 단면 AWG 16/19
풀아웃 테스트	평가	통과
	표준	IEC 60999-1:1999-11 섹션 9.5
	요구 사항	≥10 N
	컨덕터 유형	컨덕터 유형 및 컨덕터 단면 AWG 26/1 컨덕터 유형 및 컨덕터 단면 AWG 26/19
	평가	통과
	요구 사항	≥20 N
	컨덕터 유형	컨덕터 유형 및 컨덕터 단면 H05V-U0.5 컨덕터 유형 및 컨덕터 단면 H05V-K0.5
	평가	통과
	요구 사항	≥40 N
	컨덕터 유형	컨덕터 유형 및 컨덕터 단면 H07V-U1.5 컨덕터 유형 및 컨덕터 단면 H07V-K1.5 컨덕터 유형 및 컨덕터 단면 AWG 16/1 컨덕터 유형 및 컨덕터 단면 AWG 16/19
	평가	통과

중요 참고 사항

IPC 준수	적합성: 본 제품은 국제 공인 표준 및 기준에 따라 개발, 제조 및 납품되고, 해당 데이터 시트에 명시된 보증 특성을 준수하며 IPC-A-610 "Class 2"에 따른 디자인 특성을 충족합니다. 본 제품에 대한 추가 클레임은 요청 시 검토할 수 있습니다.
참고 사항	<ul style="list-style-type: none"> • Additional variants on request • Gold-plated contact surfaces on request • Rated current related to rated cross-section & min. No. of poles. • Wire end ferrule without plastic collar to DIN 46228/1 • Wire end ferrule with plastic collar to DIN 46228/4

BLF 3.50/03/180LR SN OR BX

Weidmüller Interface GmbH & Co. KG
Klingenbergstraße 26
D-32758 Detmold
Germany

www.weidmueller.com

기술 데이터

- P on drawing = pitch
- Rated data refer only to the component itself. Clearance and creepage distances to other components are to be designed in accordance with the relevant application standards.
- In accordance with IEC 61984, OMNIMATE-connectors are connectors without breaking capacity (COC). During designated use, connectors are not allowed to be engaged or disengaged when live or under load
- Long term storage of the product with average temperature of 50 °C and maximum humidity 70%, 36 months

분류

ETIM 8.0	EC002638	ETIM 9.0	EC002638
ETIM 10.0	EC002638	ECLASS 14.0	27-46-02-02
ECLASS 15.0	27-46-02-02		

BLF 3.50/03/180LR SN OR BX

Weidmüller Interface GmbH & Co. KG
 Klingenbergstraße 26
 D-32758 Detmold
 Germany

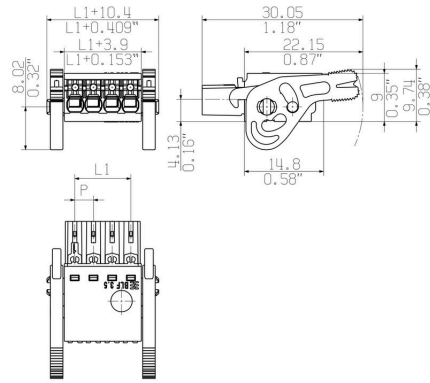
www.weidmueller.com

도면

제품 이미지



Dimensional drawing



감소 곡선

BLF 3.50/./180 - SL-SMT 3.50/./180



감소 곡선

BLF 3.50/./180 - SL-SMT 3.50/./180



제품 장점



Solid PUSH IN contactSafe and durable

BLF 3.50/03/180LR SN OR BX

Weidmüller Interface GmbH & Co. KG
 Klingenbergstraße 26
 D-32758 Detmold
 Germany

대응물

www.weidmueller.com

SL-SMT 3.5/180RF



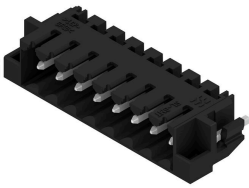
내고온성 수형 헤더, 3.50 mm 피치.

- PCB 기준 플러깅 방향: 평행(90°), 일직선(180°) 또는 유각(135°)
- 하우징 variant: 측면 퍼쇄(G), 스크류 플랜지(F), 솔더 플랜지(LF) 또는 스냅온 솔더 플랜지(RF)
- SMT 프로세스에 최적화됨
- 핀 길이 3.2 mm, 모든 솔더링 방식에 범용
- 핀 길이 1.5 mm, 리플로우 솔더링 방식에 최적화
- 박스(BX) 또는 테이프 온 릴(RL)로 포장되어 있음
- 수형 헤더 코딩 가능

일반 주문 데이터

유형	SL-SMT 3.50/03/180RF 1....	버전
주문 번호	1291300000	PCB 플러그인 커넥터, 수형 헤더, 클립온 플랜지, THT/THR 용접 결선,
GTIN (EAN)	4050118085235	3.50 mm, 극 수: 3, 180°, 솔더 핀 길이(l): 1.5 mm, 주석 도금, 검정,
수량	100 ST	박스

SL-SMT 3.5/90RF



내고온성 수형 헤더, 3.50 mm 피치.

- PCB 기준 플러깅 방향: 평행(90°), 일직선(180°) 또는 유각(135°)
- 하우징 variant: 측면 퍼쇄(G), 스크류 플랜지(F), 솔더 플랜지(LF) 또는 스냅온 솔더 플랜지(RF)
- SMT 프로세스에 최적화됨
- 핀 길이 3.2 mm, 모든 솔더링 방식에 범용
- 핀 길이 1.5 mm, 리플로우 솔더링 방식에 최적화
- 박스(BX) 또는 테이프 온 릴(RL)로 포장되어 있음
- 수형 헤더 코딩 가능

일반 주문 데이터

유형	SL-SMT 3.50/03/90RF 1.5...	버전
주문 번호	1060810000	PCB 플러그인 커넥터, 수형 헤더, 클립온 플랜지, THT/THR 용접 결선,
GTIN (EAN)	4032248810284	3.50 mm, 극 수: 3, 90°, 솔더 핀 길이(l): 1.5 mm, 주석 도금, 검정, 박스
수량	100 ST	