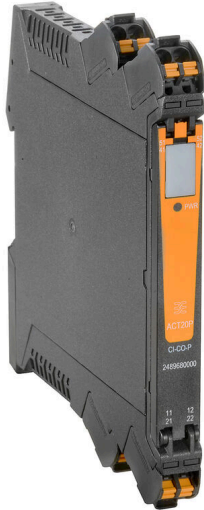


ACT20P-AI-AO-DC-P

Weidmüller Interface GmbH & Co. KG
Klingenbergstraße 26
D-32758 Detmold
Germany

www.weidmueller.com

그림과 유사



ACT20P: 유연한 솔루션

- 정밀하고 기능이 뛰어난 신호 컨버터
- 릴리스 레버를 통한 간편한 조작

일반 주문 데이터

버전	아날로그 절연 증폭기, 입력: I/U 범용, 출력: I/U 범용, 시그널 컨버터/아이솔레이터, 24 V DC 전원 공급
주문 번호	2456860000
유형	ACT20P-AI-AO-DC-P
GTIN (EAN)	4050118471793
수량	1 items

기술 데이터

승인

승인



ROHS

준수

치수 및 중량

길이	113.7 mm	길이 (인치)	4.4764 inch
높이	127.1 mm	높이 (인치)	5.0039 inch
너비	12.5 mm	폭 (인치)	0.4921 inch
순중량	130 g		

온도

보관 온도	-25 °C...70 °C	작동 온도	-20 °C...60 °C
작동 온도에서 습도	0 ~ 95 %(응결 없음)	습도	10 ~ 90 %(응결 없음)

장애 확률

SIL(IEC 61508 준수) 없음

환경 제품 규정 준수

RoHS 준수 상태	준수, 예외 존재
RoHS 면제(해당되거나 알려진 경우)	7a, 7cl
REACH SVHC	Lead 7439-92-1
SCIP	2f6dd957-421a-46db-a0c2-cf1609156924

입력

수량 입력	1	해상도	비트당 3.5 μ A / 1.76 mV
센서 공급	24 V DC	입력 전압	구성 가능, 0...11 V (최소 측정 범위 2V)
입력 전류	구성 가능, 0...22 mA (최소 측정 범위 4 mA)	입력 저항, 전압	≥ 1 M Ω
입력 저항, 전류	100 Ω		

출력

출력 수	1	부하 임피던스 전압	> 600 Ω , 10 V
부하 임피던스 전류	1 k Ω @ 20 mA	오프셋 전압	≤ 20 mV
유형	액티브, 연결된 제어는 수동이어야 합니다	출력 전압, 주	조정 가능, 0...11 V, 최소 출력 범위 2V
출력 전류	조정 가능, 0 ~ 22 mA, 최소 출력 범위 4 mA		

일반 데이터

보호 등급	IP20	공급 전압	12 ~ 60 V DC
선형성	$< \pm$ 신호 범위의 0.1 %, 보통 신호 범위의 ± 0.05 %	스텝 반응 시간	350 ms
장착 레일	TS 35	온도 계수	< 0.05 % / °C
공칭 소비 전력	2 VA	구성	DIP 스위치, 전면 누름 단추, 기준 전압/전류원

ACT20P-AI-AO-DC-P

Weidmüller Interface GmbH & Co. KG
 Klingenbergstraße 26
 D-32758 Detmold
 Germany

www.weidmueller.com

기술 데이터

작동 고도	≤ 2000 m	전력 소비, 일반적	3 W
-------	----------	------------	-----

절연 조정

임펄스 내전압	4 kV(1.2/50 μs)	EMC 표준	EN 61326-1
서지 전압 범주	III	오염 심각도	2
갈바닉 절연	3-웨이 아이솔레이터, 입력/출력/공급 간	절연 전압	2 kV 입력/출력

결선 데이터

결선 유형	PUSH IN	조임 토크, 최소	0.4 Nm
조임 토크, 최대	0.6 Nm	클램프 범위, 정격 결선	2.5 mm ²
클램프 범위, 최소	0.5 mm ²	클램프 범위, 최대	2.5 mm ²
결선 단면규격 AWG, 최소	AWG 26	결선 단면규격 AWG, 최대	AWG 14
와이어 단면, 솔리드, 최소	0.2 mm ²	와이어 단면, 솔리드, 최대	2.5 mm ²
와이어 결선 단면, 가는 꼬임, 최소	0.2 mm ²	와이어 결선 단면, 가는 꼬임, 최대	2.5 mm ²
와이어 결선 단면적, 와이어 종단 페를 DIN 46228/4 채용 가는 꼬임, 최소	0.2 mm ²	와이어 결선 단면적, 와이어 종단 페를 DIN 46228/4 채용 가는 꼬임, 최대	2.5 mm ²

부품 설명

제품 설명	범용 설정이 가능한 DC 절연 증폭기 ACT20P-AI-AO-DC/AC-x 아날로그 신호를 절연해 변환합니다. 아날로그 입력 신호(전류 또는 전압)은 아날로그 출력 신호(전력 또는 전압)으로 일직선으로 변환되며 전기적으로 절연합니다. 전원 공급 장치는 입력 및 출력으로부터 전기적으로 절연됩니다(3 방향 절연).
특징	<ul style="list-style-type: none"> • DIP 스위치와 작동 버튼을 사용해 범용 구성 가능 • 능동 또는 수동 신호 입력 • 전면 LED가 작동 상태 표시 • 입력, 출력 및 전원 공급 간 3 방향 전기적 절연

분류

ETIM 8.0	EC002653	ETIM 9.0	EC002653
ETIM 10.0	EC002653	ECLASS 14.0	27-21-01-20
ECLASS 15.0	27-21-01-20		

ACT20P-AI-AO-DC-P

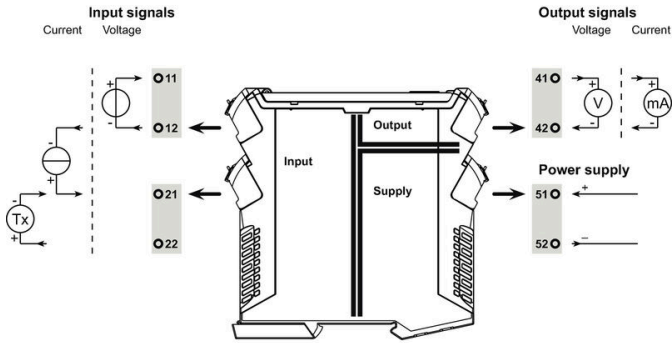
Weidmüller Interface GmbH & Co. KG
 Klingenbergstraße 26
 D-32758 Detmold
 Germany

도면

www.weidmueller.com

Connection diagram

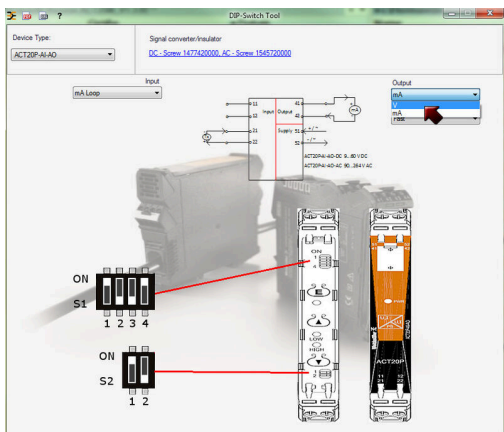
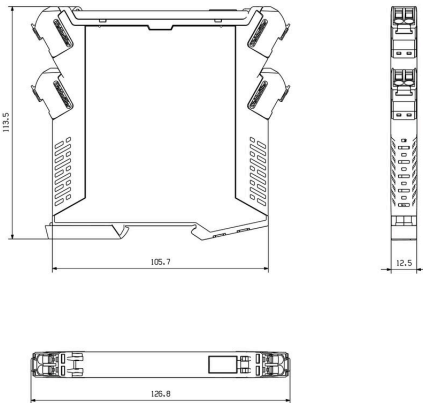
유형 코드



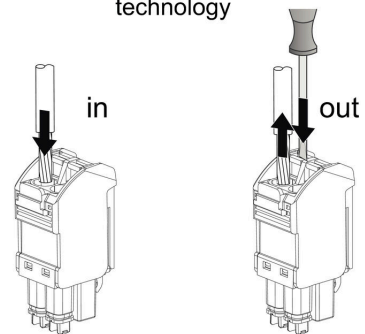
Input		Output			
Input range	DIP switch S2	DIP switch S1			
	1	2	3	4	
current	■				■
voltage		■			■
filtered response		■			
fast response			■		

■ = ON

치수 도면



PUSH IN technology



example for DIP switch setting (with ACT20 tool)

블랭크



ESG는 실제 테스트를 거친 MultiCard 형식의 마커로, 수많은 잘 알려진 전기 장치에 사용할 수 있습니다. 따라서 고대비 형태의 고품질 장치 마킹이 가능합니다.

Siemens, ABB, Beckhoff 등 다양한 제조사 장치용으로 다양한 유형의 제품이 마련되어 있습니다.

장점 요약:

- 범용 태그, 자체 접착식 또는 클립온 태그, 유형에 따라 다름
- 정렬된 장치(예: 회로 차단기)의 경우, 태그 레일에 클립핑할 수 있는 ESG 마커를 공급합니다.
- 사양에 따른 개별 레이저 품질 인쇄

맞춤 인쇄용: 귀하의 라벨링 사양에 대한 바이드물러의 라벨링 소프트웨어 M-Print PRO 또는 M-Print PRO Online(미설치)의 파일을 보내주십시오.

일반 주문 데이터

유형	ESG 8/13.5/43.3 SAI AU	버전
주문 번호	1912130000	ESG, 디바이스 마커 x 13.5 mm, PA 66, 컬러 코드: 투명, 플러그형
GTIN (EAN)	4032248541164	
수량	5 ST	
유형	ESG 6.6/11 BHZ 5.00/02	버전
주문 번호	1082490000	ESG, 디바이스 마커 x 11 mm, PA 66, 컬러 코드: 흰색, 플러그형
GTIN (EAN)	4032248845330	
수량	200 ST	