

ACT20P-BRIDGE-P

Weidmüller Interface GmbH & Co. KG
 Klingenbergstraße 26
 D-32758 Detmold
 Germany

www.weidmueller.com

제품 이미지, 그림과 유사



ACT20P: 유연한 솔루션

- 정밀하고 기능이 뛰어난 신호 컨버터
- 릴리스 레버를 통한 간편한 조작

일반 주문 데이터

버전	측정 브리지 컨버터, 입력 : 저항 측정 브리지, 출력 : 0(4)-20 mA, 0-10 V
주문 번호	2456820000
유형	ACT20P-BRIDGE-P
GTIN (EAN)	4050118471762
수량	1 items


ACT20P-BRIDGE-P

Weidmüller Interface GmbH & Co. KG
Klingenbergstraße 26
D-32758 Detmold
Germany

www.weidmueller.com

기술 데이터

승인

인증	CE
인증 사항	CULUS;
승인	

ROHS	준수
------	----

치수 및 중량

깊이	113.6 mm	깊이 (인치)	4.4724 inch
높이	127.1 mm	높이 (인치)	5.0039 inch
너비	22.5 mm	폭 (인치)	0.8858 inch
순중량	249.1 g		

온도

보관 온도	-40 °C...85 °C	작동 온도	-20 °C...60 °C
작동 온도에서 습도	0 ~ 95 %(응결 없음)	습도	10 ~ 90 %(응결 없음)

장애 확률

SIL(IEC 61508 준수)	없음
-------------------	----

환경 제품 규정 준수

RoHS 준수 상태	준수, 예외 존재
RoHS 면제(해당되거나 알려진 경우)	7a, 7cl
REACH SVHC	Lead 7439-92-1
SCIP	2f6dd957-421a-46db-a0c2-cf1609156924

입력

브리지 공급 전압	5 V 또는 10 V	센서	Strain gauge resistance, 저항 측정, Total resistance of all parallel resistance measuring bridges: min. 87 Ω
수량 입력	1	센서 공급	120 mA @ 10 V(= 4 x 350 Ω 브리지 저항기)
브릿지 감도	1.0 mV / V ~ 5.0 mV / V	입력 신호	±10 mV / ±20 mV / ±30 mV / ±50 mV

일반 데이터

정확도	측정 범위의 <0.05 %	보호 등급	IP20
공급 전압	10 ~ 60 V DC	장기 드리프트	0.1 % / 10.000 h
선형성	보통 신호 범위의 ± 0.05 %	스텝 반응 시간	<400 ms (10...90%)
장착 레일	TS 35	전력 소비	3 W @ 24 V DC
온도 계수	대개 0.005 % / °C	공칭 소비 전력	2 VA
구성	DIP 스위치 및 버튼	작동 고도	≤ 2000 m

ACT20P-BRIDGE-P

Weidmüller Interface GmbH & Co. KG
 Klingenbergstraße 26
 D-32758 Detmold
 Germany

www.weidmueller.com

기술 데이터

절연 조정

EMC 표준	EN 61326	서지 전압 범주	III
오염 심각도	2	절연 전압	5.7 kV(입력/출력, 입력/공급)
정격 전압	300 V		

결선 데이터

결선 유형	PUSH IN	조임 토크, 최소	0.4 Nm
조임 토크, 최대	0.6 Nm	클램프 범위, 정격 결선	2.5 mm ²
클램프 범위, 최소	0.5 mm ²	클램프 범위, 최대	2.5 mm ²
결선 단면규격 AWG, 최소	AWG 26	결선 단면규격 AWG, 최대	AWG 14
와이어 단면, 슬리드, 최소	0.2 mm ²	와이어 단면, 슬리드, 최대	2.5 mm ²
와이어 결선 단면, 가는 꼬임, 최소	0.2 mm ²	와이어 결선 단면, 가는 꼬임, 최대	2.5 mm ²
와이어 결선 단면적, 와이어 종단 페룰 DIN 46228/4 채용 가는 꼬임, 최소	0.2 mm ²	와이어 결선 단면적, 와이어 종단 페룰 DIN 46228/4 채용 가는 꼬임, 최대	2.5 mm ²

부품 설명

제품 설명
 ACT20P-BRIDGE-P 브리지 측정 변환기가 측정 브리지 전압을 표준 신호로 변환합니다. 버튼을 사용해 연결된 측정 브리지를 조정합니다. 브리지 측정 변환기는 최대 4개까지 평행 연결된 측정 브리지에 각각 350 Ω을 공급할 수 있습니다. 장치는 외부 버튼 또는 외부 PLC 신호에 대한 별도 입력을 사용해 무부하 중량의 단순 보상을 지원합니다. 전원 공급 장치는 입력 및 출력으로부터 전기적으로 절연됩니다(3 방향 절연).

특징

- 4 와이어 및 6 와이어 측정
- 최대 4개까지 평행 연결된 측정 브리지에 각각 350 Ω을 공급
- DIP 스위치를 통해 입력 및 출력 범위 조절 가능
- 외부 버튼 또는 PLC 신호를 통한 무부하 중량 보상
- 전면 LED가 작동 상태 표시
- 입력, 출력 및 전원 공급 간 3 방향 전기적 절연

분류

ETIM 8.0	EC002653	ETIM 9.0	EC002653
ETIM 10.0	EC002653	ECLASS 14.0	27-21-01-20
ECLASS 15.0	27-21-01-20		

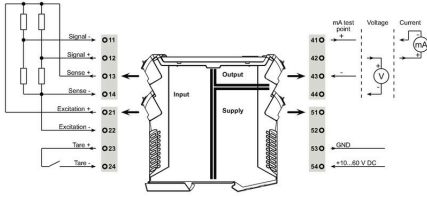
ACT20P-BRIDGE-P

Weidmüller Interface GmbH & Co. KG
 Klingenbergstraße 26
 D-32758 Detmold
 Germany

도면

www.weidmueller.com

전기 기호

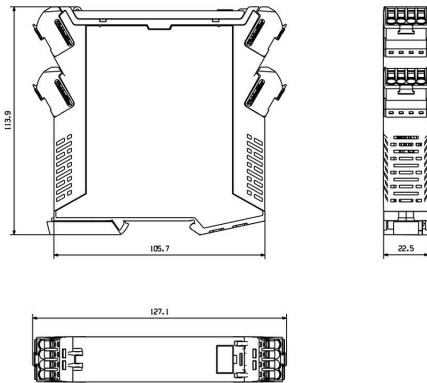


DIP switch setting

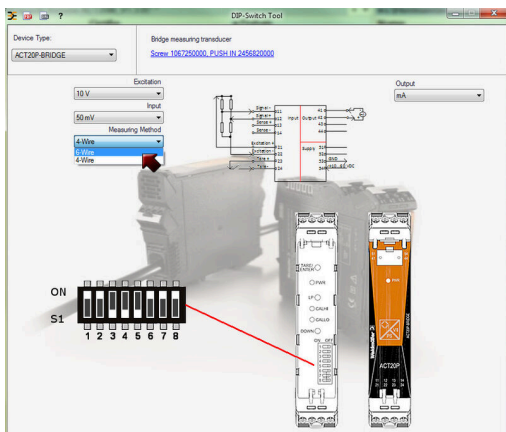
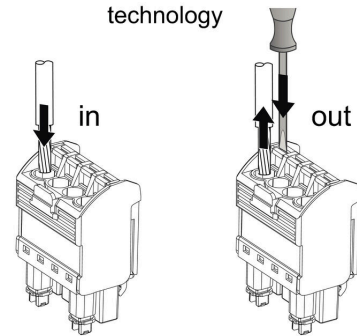
Excitation	DIP switch							
	1	2	3	4	5	6	7	8
10 V								
5 V								
Output	DIP switch							
	1	2	3	4	5	6	7	8
mA								
V								
Input span	DIP switch							
	1	2	3	4	5	6	7	8
	10 mV							
	20 mV							
30 mV								
50 mV								
Measuring method	DIP switch							
	1	2	3	4	5	6	7	8
4-wire								
6-wire								

■ = ON

치수 도면, 그림과 유사



PUSH IN technology



example for DIP switch setting (with ACT20 tool)

ACT20P-BRIDGE-P

Weidmüller Interface GmbH & Co. KG
 Klingenbergstraße 26
 D-32758 Detmold
 Germany

액세서리

www.weidmueller.com

블랭크



ESG는 실제 테스트를 거친 MultiCard 형식의 마커로, 수많은 잘 알려진 전기 장치에 사용할 수 있습니다. 따라서 고대비 형태의 고품질 장치 마킹이 가능합니다.

Siemens, ABB, Beckhoff 등 다양한 제조사 장치용으로 다양한 유형의 제품이 마련되어 있습니다.

장점 요약:

- 범용 태그, 자체 접착식 또는 클립온 태그, 유형에 따라 다름
- 정렬된 장치(예: 회로 차단기)의 경우, 태그 레일에 클립핑할 수 있는 ESG 마커를 공급합니다.
- 사양에 따른 개별 레이저 품질 인쇄

맞춤 인쇄용: 귀하의 라벨링 사양에 대한 바이드물러의 라벨링 소프트웨어 M-Print PRO 또는 M-Print PRO Online(미설치)의 파일을 보내주십시오.

일반 주문 데이터

유형	ESG 8/13.5/43.3 SAI AU	버전
주문 번호	1912130000	ESG, 디바이스 마커 x 13.5 mm, PA 66, 컬러 코드: 투명, 플러그형
GTIN (EAN)	4032248541164	
수량	5 ST	
유형	ESG 6.6/20 BHZ 5.00/04	버전
주문 번호	1082540000	ESG, 디바이스 마커 x 20 mm, PA 66, 컬러 코드: 흰색, 플러그형
GTIN (EAN)	4032248845439	
수량	200 ST	