



ACT20X-HAI-SAO/2HAI-2SAO HART 프로토콜 투명 전류 공급 아이솔레이터는 Ex 영역 0에서 안전 영역으로 4 - 20 mA 신호를 전송할 수 있습니다.  
장치를 통해 외부 센서에 전원을 공급할 수 있습니다.  
통합된 알람 접점이 오작동 시 경보를 발행합니다. 이를 통해 문제를 더 쉽게 해결하고 시스템 가용성을 높일 수 있습니다.  
레일 장착형 전류 공급 아이솔레이터는 1-채널 또는 2-채널 버전으로 선택하여 사용할 수 있습니다.  
채널당 폭이 11mm이므로 전기 캐비닛에서 디바이스가 차지하는 공간이 작습니다.

일반 주문 데이터

버전	EX 신호 절연 컨버터, HART®, 1-채널, Ex-입력: 4 - 20 mA, 안전 출력: 4-20mA
주문 번호	<a href="#">2456 140000</a>
유형	ACT20X-HAI-SAO-P
GTIN (EAN)	4050118471540
수량	1 items

기술 데이터

승인

승인



ROHS	준수
UL File Number Search	<a href="#">UL 웹사이트</a>
인증 번호(cULus)	E337701

치수 및 중량

깊이	114.6 mm	깊이 (인치)	4.5118 inch
높이	127.3 mm	높이 (인치)	5.0118 inch
너비	22.5 mm	폭 (인치)	0.8858 inch
순중량	186 g		

온도

보관 온도	-20 °C...85 °C	작동 온도	-20 °C...60 °C
습도	0 ~ 95 %(응결 없음)		

장애 확률

SIL PAPER	SIL certificate - PDF/ Cert_Weidmueller_070902_P0002_C006_V2R1.pdf (application/pdf)	SIL(IEC 61508 준수)	2
MTBF	177 a	SFF	80 %

환경 제품 규정 준수

RoHS 준수 상태	준수, 예외 존재
RoHS 면제(해당되거나 알려진 경우)	7a, 7cI
REACH SVHC	Lead 7439-92-1
SCIP	2f6dd957-421a-46db-a0c2-cf1609156924

Assembling

장착 유형	TS 35	장착 레일	TS 35
장착 위치	수평 또는 수직		

입력 EX

유형	본질 안전 회로, 액티브 (전류원) 또는 패시브 (전류 싱크)	잔류 리플(전류 루프)	<7.5 mVeff
센서 공급	> 16 V DC	와이어 파손 시의 출력 신호	<1 mA
입력 전류	4...20mA	전압 강하 전원	<4.5 V
입력 수, Ex	1	전압 강하 무전원	<6 V

출력

출력 수	1	부하 임피던스 전류	<300 Ω
유형	액티브 (전류원) 또는 패시브 (전류 싱크)	출력 전류	4~20 mA
출력 신호 제한	<28 mA	부하 안정성	≤ 끝값의 0.01 % / 100 Ω

**ACT20X-HAI-SAO-P**

**Weidmüller Interface GmbH & Co. KG**  
 Klingenbergstraße 26  
 D-32758 Detmold  
 Germany

www.weidmueller.com

기술 데이터

출력(상태)

히스테리시스	0.1 mA(스위칭 임계값)	유형	상태 릴레이, 1 NC(무전압)
알람 기능	장치 오류, 전원 공급 장애, 설정 범위 내 작동 릴레이, 3.8 - 20.5 mA 사이	알람 출력 수량	1
공칭 스위칭 전압	≤ 125 V AC / 110 V DC(안전 구역) ≤ 32 V AC / 32 V DC(구역 2)	연속 전류	≤ 0.5 A AC / 0.3 A DC(안전 구역), ≤ 0.5 A AC / 1 A DC (zone 2)
전력 등급	≤ 62.5 VA / 32 W(안전 구역) ≤ 16 VA / 32 W(영역 2)		

일반 사양

결선 유형	PUSH IN	정확도	<0.1% 스펠
습도	0 ~ 95 %(응결 없음)	보호 등급	IP20
공급 전압	19.2 - 31.2 V DC	스텝 반응 시간	≤ 5 ms
온도 계수	<스팬/°C(TU)의 0.01	HART®에 따른 신호 전달 유형	변경되지 않음
구성	FDT/DTM 소프트웨어를 사용하여, 구성 어댑터 8978580000 CBX200 USB 필요	작동 고도	≤ 2000 m
HART® 트랜스패런시 지원	예	열방출	≤0.8 W

절연 조정

EMC 표준	EN 61326-1	표준 규격	EN 61010-1
절연 전압	2.6 kV (입력/출력)	정격 전압	300 V

Ex 응용을 위한 데이터(ATEX)

ATEX - 가스 라벨링	II (1) G [Ex ia Ga] IIC/IIB/IIA	ATEX - 더스트 라벨링	II (1) D [Ex ia Da] IIIC, I (M1) [Ex ia Ma] I
IECEX - 가스 라벨링	Ex ec nC IIC T4 Gc, [Ex ia Ga] IIC/IIB/IIA	설치 위치	장치, 안전 구역 내 2구역에 설치

결선 데이터

결선 유형	PUSH IN	결선 단면규격 AWG, 최소	AWG 26
결선 단면규격 AWG, 최대	AWG 14	와이어 단면, 솔리드, 최소	0.2 mm <sup>2</sup>
와이어 단면, 솔리드, 최대	2.5 mm <sup>2</sup>	와이어 결선 단면, 가는 꼬임, 최소	0.2 mm <sup>2</sup>
와이어 결선 단면, 가는 꼬임, 최대	2.5 mm <sup>2</sup>	와이어 결선 단면적, 와이어 종단 페를 DIN 46228/4 채용 가는 꼬임, 최소	0.2 mm <sup>2</sup>
와이어 결선 단면적, 와이어 종단 페를 DIN 46228/4 채용 가는 꼬임, 최대	2.5 mm <sup>2</sup>		

보증

시간 간격	3년
-------	----

부품 설명

제품 설명	ACT20X-HAI-SAO-S 전류 세퍼레이터는 Ex-zone 0에서 발생하는 아날로그 DC 전류 신호를 위한 HART 프로토콜 호환 투명 절연기입니다. 입력은 능동 전류 루프(장치가 제공하는 루프 전류)로도 작동할 수 있습니다. 이 장치는 출력측의 안전 구역에 4...20 mA 전류 신호를 제공합니다. 이 장치는 단일 채널식 또는 이중 채널식 버전으로 제공됩니다.
-------	---

기술 데이터

분류

ETIM 8.0	EC002653	ETIM 9.0	EC002653
ETIM 10.0	EC002653	ECLASS 14.0	27-21-01-20
ECLASS 15.0	27-21-01-20		

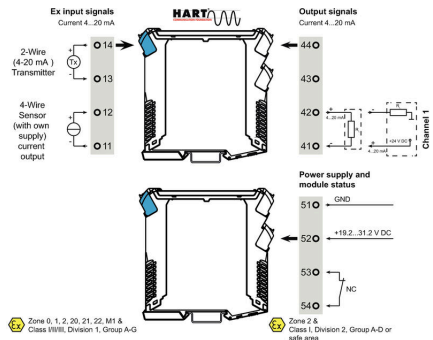
ACT20X-HAI-SAO-P

Weidmüller Interface GmbH & Co. KG  
Klingenbergstraße 26  
D-32758 Detmold  
Germany

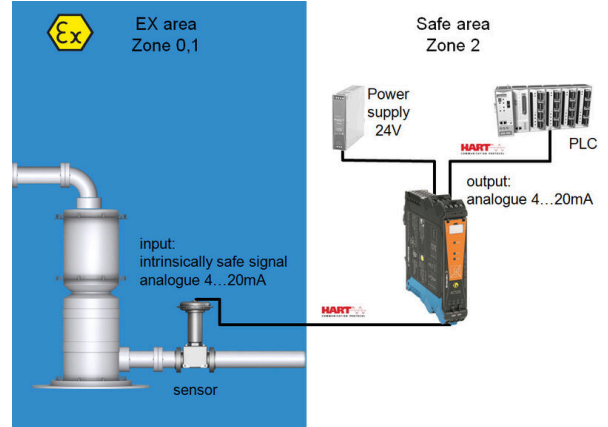
도면

www.weidmueller.com

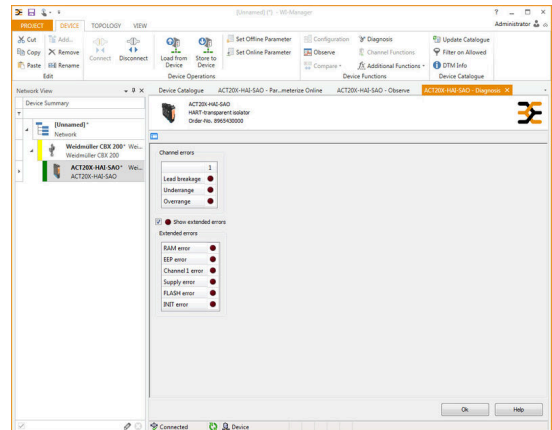
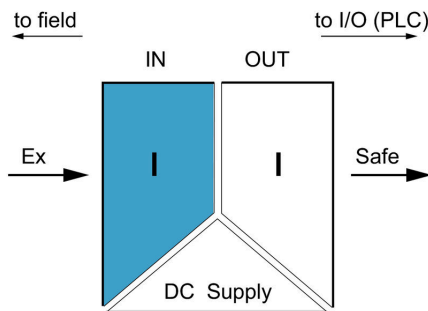
Connection diagram



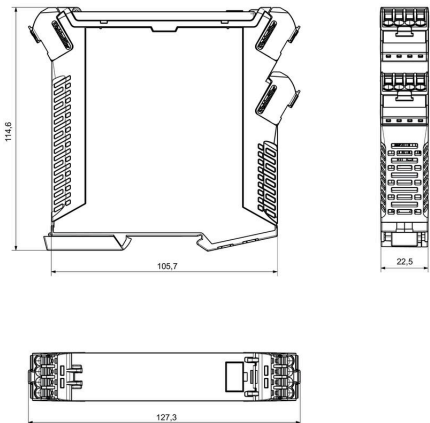
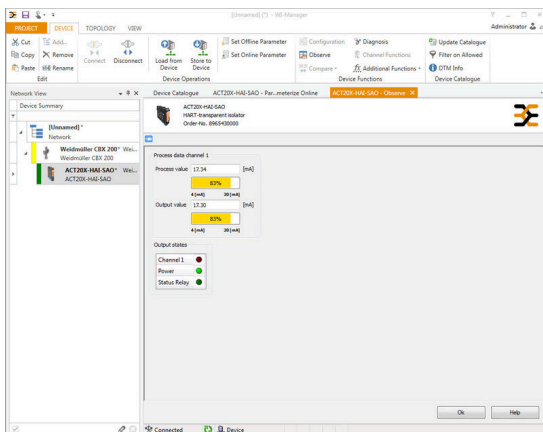
응용 분야



Block diagram



치수 도면





Removable terminals with coding

ACT20X-HAI-SAO-P

Weidmüller Interface GmbH & Co. KG  
 Klingenbergstraße 26  
 D-32758 Detmold  
 Germany

액세서리

www.weidmueller.com

블랭크



ESG는 실제 테스트를 거친 MultiCard 형식의 마커로, 수많은 잘 알려진 전기 장치에 사용할 수 있습니다. 따라서 고대비 형태의 고품질 장치 마킹이 가능합니다.

Siemens, ABB, Beckhoff 등 다양한 제조사 장치용으로 다양한 유형의 제품이 마련되어 있습니다.

장점 요약:

- 범용 태그, 자체 접착식 또는 클립온 태그, 유형에 따라 다름
- 정렬된 장치(예: 회로 차단기)의 경우, 태그 레일에 클립핑할 수 있는 ESG 마커를 공급합니다.
- 사양에 따른 개별 레이저 품질 인쇄

맞춤 인쇄용: 귀하의 라벨링 사양에 대한 바이드물러의 라벨링 소프트웨어 M-Print PRO 또는 M-Print PRO Online(미설치)의 파일을 보내주십시오.

일반 주문 데이터

유형	ESG 6.6/20 BHZ 5.00/04	버전
주문 번호	<a href="#">1082540000</a>	ESG, 디바이스 마커 x 20 mm, PA 66, 컬러 코드: 흰색, 플러그형
GTIN (EAN)	4032248845439	
수량	200 ST	
유형	ESG 8/13.5/43.3 SAI AU	버전
주문 번호	<a href="#">1912130000</a>	ESG, 디바이스 마커 x 13.5 mm, PA 66, 컬러 코드: 투명, 플러그형
GTIN (EAN)	4032248541164	
수량	5 ST	

구성 인터페이스



일반 주문 데이터

유형	CBX200 USB	버전
주문 번호	<a href="#">8978580000</a>	
GTIN (EAN)	4032248813759	
수량	1 ST	