

제품 이미지, 그림과 유사



ACT20X-SDI-HDO/2SDI-2HDO 밸브 제어 모듈은 스위칭 신호(NPN, PNP)에 의해 입력측의 안전 구역에서 제어되며 Ex 영역 0에서 스위치 액추에이터(솔레노이드, 알람)에 디지털 출력을 제공합니다.
 모듈에 따라 출력 전류는 이그니션 보호 그룹 IIC/IIB에 대해 35 mA 또는 60 mA(1채널만)로 제한됩니다. 통합된 알람 접점이 오작동 시 경보를 발행합니다. 이를 통해 문제를 더 쉽게 해결하고 시스템 가용성을 높일 수 있습니다.
 레일 장착형 차단 스위치 증폭기는 1-채널 또는 2-채널 버전으로 선택하여 사용할 수 있습니다.
 채널당 폭이 11mm이므로 전기 캐비닛에서 디바이스가 차지하는 공간이 작습니다.

일반 주문 데이터

버전	EX 신호 절연 컨버터, 안전 입력: 릴레이, Ex-출력: 광모듈, 2 채널
주문 번호	2456130000
유형	ACT20X-2SDI-2HDO-P
GTIN (EAN)	4050118471298
수량	1 items

ACT20X-2SDI-2HDO-P

Weidmüller Interface GmbH & Co. KG
 Klingenbergstraße 26
 D-32758 Detmold
 Germany

www.weidmueller.com

기술 데이터

승인

승인



ROHS	준수
UL File Number Search	UL 웹사이트
인증 번호(cULus)	E337701

치수 및 중량

깊이	114.6 mm	깊이 (인치)	4.5118 inch
높이	127.3 mm	높이 (인치)	5.0118 inch
너비	22.5 mm	폭 (인치)	0.8858 inch
순중량	180 g		

온도

보관 온도	-20 °C...85 °C	작동 온도	-20 °C...60 °C
습도	0 ~ 95 %(응결 없음)		

장애 확률

SIL PAPER	SIL certificate - PDF/ Cert_Weidmueller_070902_P0002_C004_V2R1.pdf (application/pdf)	SIL(IEC 61508 준수)	2
MTBF	176 a		

환경 제품 규정 준수

RoHS 준수 상태	준수, 예외 존재
RoHS 면제(해당되거나 알려진 경우)	7a, 7cI
REACH SVHC	Lead 7439-92-1
SCIP	2f6dd957-421a-46db-a0c2-cf1609156924

Assembling

장착 유형	장착 레일, 스냅 장착 지원 레일	장착 위치	수평 또는 수직
-------	-----------------------	-------	----------

입력

수량 입력	2	유형	NPN, PNP 트랜지스터, 스위칭 신호 [입력 안전측 밸브 컴포넌트]
입력 전압	≤ 28 V DC, Trigger level low: ≤ 2.0 V DC (NPN), ≤ 8.0 V DC (PNP), Trigger level high: ≥ 4.0 V DC (NPN), ≥ 10.0 V DC (PNP)	입력 저항, 전압	3.5 kΩ

출력

부하 임피던스 전류	<300 Ω		
유형	본질 안전 회로, 디지털, 출력 = 입력, 순방향 또는 역방향 (설정가능)		
출력값	전류	최대	35 A
	전압	최소	12.5 V

ACT20X-2SDI-2HDO-P

Weidmüller Interface GmbH & Co. KG
 Klingenbergstraße 26
 D-32758 Detmold
 Germany

www.weidmueller.com

기술 데이터

전류	최대	35 A
전압	최소	13.5 V
전류	최대	35 A
전압	최소	14.5 V
출력값	depending on terminal assignment: 12.5 V @ 35 A / 13.5 V @ 35 A / 14.5 V @ 35 A	
출력 수, Ex	2	
잔류 리플(전류 루프)	<40 mVeff	
출력값	단자 배정에 따라 다름	

출력(상태)

히스테리시스	0.1 mA(스위칭 임계값)	유형	상태 릴레이, 1 NC(무전압)
알람 기능	전원 공급 장애, 장치 오류	알람 출력 수량	1
공칭 스위칭 전압	≤ 125 V AC / 110 V DC(안전 구역) ≤ 32 V AC / 32 V DC(구역 2)	연속 전류	≤ 0.5 A AC / 0.3 A DC(안전 영역), ≤ 0.5 A AC / 1 A DC (zone 2)
전력 등급	≤ 62.5 VA / 32 W(안전 영역) ≤ 16 VA / 32 W(영역 2)		

일반 사양

결선 유형	PUSH IN	습도	0 ~ 95 %(응결 없음)
보호 등급	IP20	공급 전압	19.2 - 31.2 V DC
스텝 반응 시간	10 ms	구성	FDT/DTM 소프트웨어를 사용하여, 구성 어댑터 8978580000 CBX200 USB 필요
작동 고도	≤ 2000 m	열방출	≤2.0 W

절연 조정

EMC 표준	EN 61326-1	표준 규격	EN 61010-1
절연 전압	2.6 kV (입력/출력)	정격 전압	300 V

Ex 응용을 위한 데이터(ATEX)

ATEX - 가스 라벨링	II (1) G [Ex ia Ga] IIC/IIB/IIA	ATEX - 더스트 라벨링	II (1) D [Ex ia Da] IIIC, I (M1) [Ex ia Ma] I
IECEX - 가스 라벨링	Ex ec nC IIC T4 Gc, [Ex ia Ga] IIC/IIB/IIA	설치 위치	장치, 안전 구역 내 2구역에 설치

결선 데이터

결선 유형	PUSH IN	결선 단면규격 AWG, 최소	AWG 26
결선 단면규격 AWG, 최대	AWG 14	와이어 단면, 솔리드, 최소	0.2 mm ²
와이어 단면, 솔리드, 최대	2.5 mm ²	와이어 결선 단면, 가는 꼬임, 최소	0.2 mm ²
와이어 결선 단면, 가는 꼬임, 최대	2.5 mm ²	와이어 결선 단면적, 와이어 종단 페를 DIN 46228/4 채용 가는 꼬임, 최소	0.2 mm ²
와이어 결선 단면적, 와이어 종단 페를 DIN 46228/4 채용 가는 꼬임, 최대	2.5 mm ²		

보증

시간 간격	3년
-------	----

ACT20X-2SDI-2HDO-P

Weidmüller Interface GmbH & Co. KG
 Klingenbergstraße 26
 D-32758 Detmold
 Germany

www.weidmueller.com

기술 데이터

부품 설명

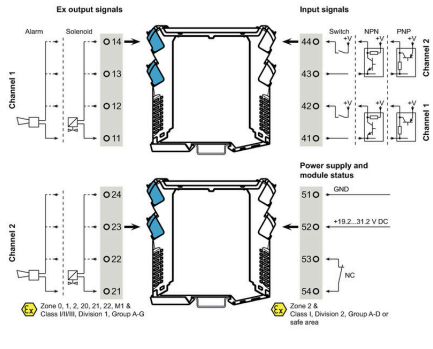
<p>제품 설명</p>	<p>ACT20X-SDI-HDO-S 솔레노이드 밸브 스위치/알람 센서는 비위험 구역에 1개의 입력 단자와 위험 구역 존 0에 1개의 출력 단자를 갖추고 있습니다. 이 장치는 예를 들어 자석 밸브나 알람 센서를 전환하는 데 적합합니다. 이 장치는 단일 채널식 또는 이중 채널식 버전으로 제공됩니다.</p>
<p>특징</p>	<ul style="list-style-type: none"> • 솔레노이드 밸브 스위치/알람 센서: 위험 지역 내 설치된 솔레노이드, 음향 경보 및 LED의 제어를 위한 장치. • 35mA 또는 60mA 출력 전류를 갖춘 1채널 또는 2채널 버전으로 두 가지 변형이 제공됩니다. • FDT/DTM 소프트웨어 "Wi-매니저"를 통해 구성 및 진단이 가능합니다. • 각 채널에 대한 직접 또는 역기능 선택 및 응용 프로그램에 맞게 위험 지역으로의 출력 전류를 줄일 수 있는 기능. • 이 장치는 안전 구역 및 구역 2/분류 2에 설치 가능하며, 구역 0, 1, 2, 20, 21, 22 및 클래스 I/II/III, 분류 1, 그룹 A-G에서 신호를 수신할 수 있습니다. • 확장된 자가 진단: 개별 상태 릴레이를 통해 오류 이벤트 모니터링. • LED 표시: 녹색 및 2개의 노란색/빨간색 전면 LED로 작동 상태 및 고장 표시 • 입력, 출력 및 전원 공급 간 3 방향 전기적 절연.

분류

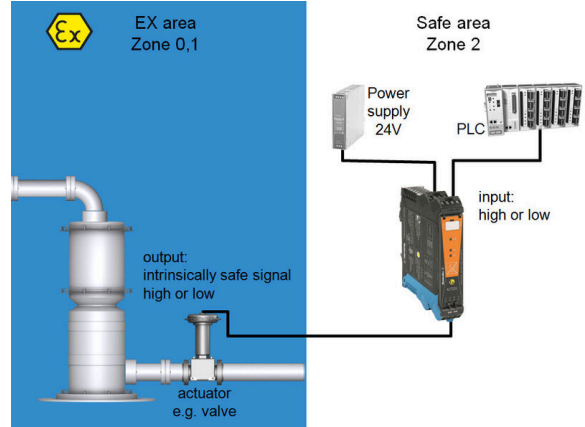
ETIM 8.0	EC002653	ETIM 9.0	EC002653
ETIM 10.0	EC002653	ECLASS 14.0	27-21-01-20
ECLASS 15.0	27-21-01-20		

도면

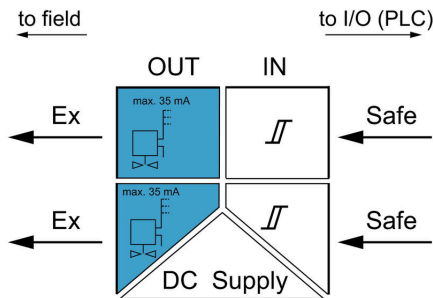
Connection diagram



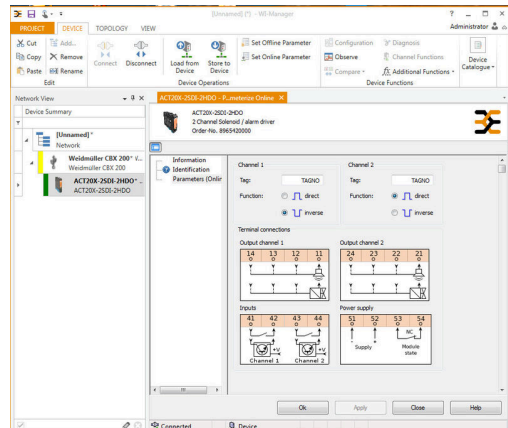
응용 분야



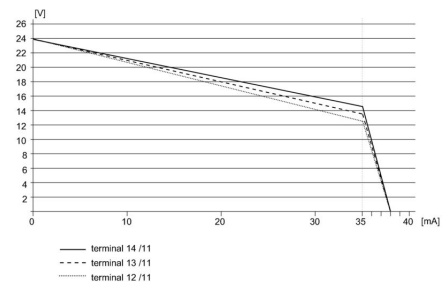
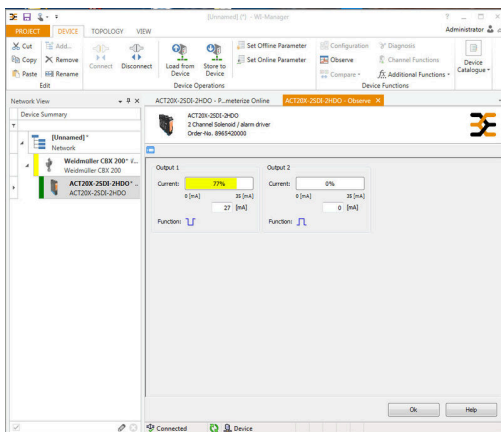
Block diagram



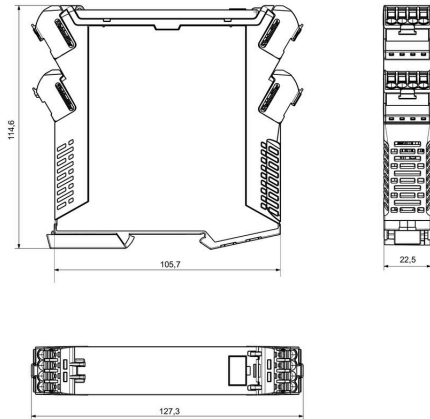
그림과 유사



감소 곡선



Dimensional drawing



Removable terminals with coding