

ACT20X-SDI-HDO-L-P

Weidmüller Interface GmbH & Co. KG
 Klingenbergstraße 26
 D-32758 Detmold
 Germany

www.weidmueller.com

제품 이미지, 그림과 유사



ACT20X-SDI-HDO/2SDI-2HDO 밸브 제어 모듈은 스위칭 신호(NPN, PNP)에 의해 입력측의 안전 구역에서 제어되며 Ex 영역 0에서 스위치 액추에이터(솔레노이드, 알람)에 디지털 출력을 제공합니다.
 모듈에 따라 출력 전류는 이그니션 보호 그룹 IIC/IIB에 대해 35 mA 또는 60 mA(1채널만)로 제한됩니다. 통합된 알람 접점이 오작동 시 경보를 발행합니다. 이를 통해 문제를 더 쉽게 해결하고 시스템 가용성을 높일 수 있습니다.
 레일 장착형 차단 스위치 증폭기는 1-채널 또는 2-채널 버전으로 선택하여 사용할 수 있습니다.
 채널당 폭이 11mm이므로 전기 캐비닛에서 디바이스가 차지하는 공간이 작습니다.

일반 주문 데이터

버전	EX 신호 절연 컨버터, 안전 입력: 릴레이, Ex-출력: 광모듈, 1-채널
주문 번호	2456110000
유형	ACT20X-SDI-HDO-L-P
GTIN (EAN)	4050118471502
수량	1 items

ACT20X-SDI-HDO-L-P

Weidmüller Interface GmbH & Co. KG
Klingenbergstraße 26
D-32758 Detmold
Germany

www.weidmueller.com

기술 데이터

승인

승인



ROHS	준수
UL File Number Search	UL 웹사이트
인증 번호(cULus)	E337701

치수 및 중량

깊이	113.6 mm	깊이 (인치)	4.4724 inch
높이	127.1 mm	높이 (인치)	5.0039 inch
너비	22.5 mm	폭 (인치)	0.8858 inch
순중량	170 g		

온도

보관 온도	-20 °C...85 °C	작동 온도	-20 °C...60 °C
습도	0 ~ 95 %(응결 없음)		

장애 확률

SIL PAPER	SIL certificate - PDF/ Cert_Weidmueller_070902_P0002_C004_V2R1.pdf (application/pdf)	SIL(IEC 61508 준수)	2
MTBF	175 a		

환경 제품 규정 준수

RoHS 준수 상태	준수, 예외 존재
RoHS 면제(해당되거나 알려진 경우)	7a, 7cI
REACH SVHC	Lead 7439-92-1
SCIP	2f6dd957-421a-46db-a0c2-cf1609156924

Assembling

장착 유형	스냅 장착 지원 레일	장착 레일	TS 35
장착 위치	수평 또는 수직		

입력

수량 입력	1	유형	NPN, PNP 트랜지스터, 스위칭 신호 [입력 안전측 밸브 콤포넌트]
입력 전압	≤ 28 V DC, Trigger level low: ≤ 2.0 V DC (NPN), ≤ 8.0 V DC (PNP), Trigger level high: ≥ 4.0 V DC (NPN), ≥ 10.0 V DC (PNP)	입력 저항, 전압	3.5 kΩ

출력

부하 임피던스 전류	<300 Ω	유형	본질 안전 회로, 디지털, 출력 = 입력, 순방향 또는 역방향 (설정가능)
출력 수, Ex	1	전류 리플(전류 루프)	<40 mVeff

기술 데이터

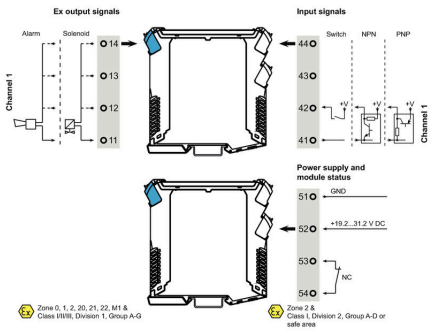
- 각 채널에 대한 직접 또는 역기능 선택 및 응용 프로그램에 맞게 위험 지역으로의 출력 전류를 줄일 수 있는 기능.
- 이 장치는 안전 구역 및 구역 2/분류 2에 설치 가능하며, 구역 0, 1, 2, 20, 21, 22 및 클래스 I/II/III, 분류 1, 그룹 A-G에서 신호를 수신할 수 있습니다.
- 확장된 자가 진단: 개별 상태 릴레이를 통해 오류 이벤트 모니터링.
- LED 표시: 녹색 및 2개의 노란색/빨간색 전면 LED로 작동 상태 및 고장 표시
- 입력, 출력 및 전원 공급 간 3 방향 전기적 절연.

분류

ETIM 8.0	EC002653	ETIM 9.0	EC002653
ETIM 10.0	EC002653	ECLASS 14.0	27-21-01-20
ECLASS 15.0	27-21-01-20		

도면

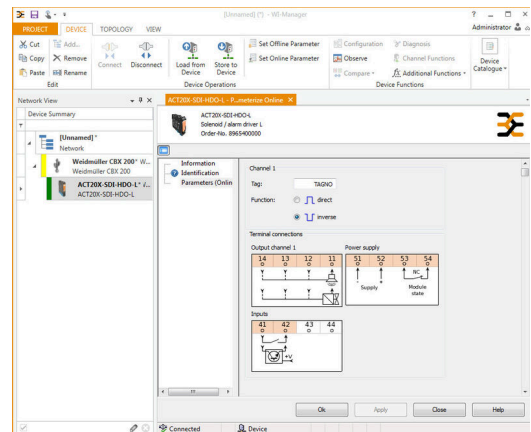
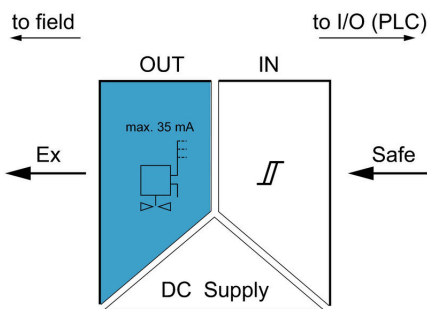
Connection diagram



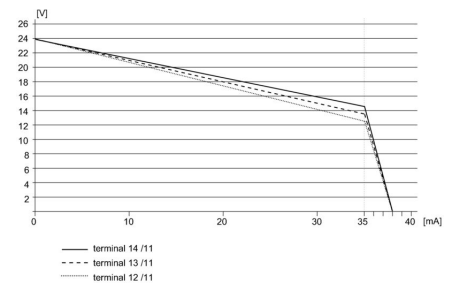
응용 분야



Block diagram

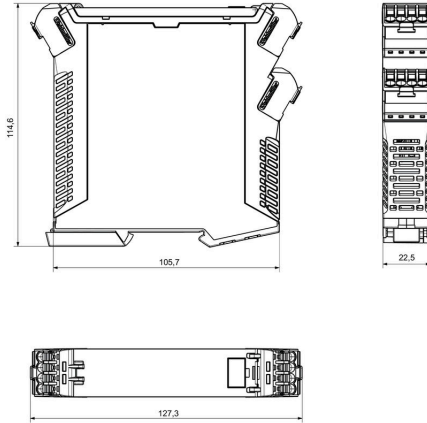


감소 곡선



도면

치수 도면



Removable terminals with coding

ACT20X-SDI-HDO-L-P

Weidmüller Interface GmbH & Co. KG
 Klingenbergstraße 26
 D-32758 Detmold
 Germany

액세서리

www.weidmueller.com

블랭크



ESG는 실제 테스트를 거친 MultiCard 형식의 마커로, 수많은 잘 알려진 전기 장치에 사용할 수 있습니다. 따라서 고대비 형태의 고품질 장치 마킹이 가능합니다.

Siemens, ABB, Beckhoff 등 다양한 제조사 장치용으로 다양한 유형의 제품이 마련되어 있습니다.

장점 요약:

- 범용 태그, 자체 접착식 또는 클립온 태그, 유형에 따라 다름
- 정렬된 장치(예: 회로 차단기)의 경우, 태그 레일에 클립핑할 수 있는 ESG 마커를 공급합니다.
- 사양에 따른 개별 레이저 품질 인쇄

맞춤 인쇄용: 귀하의 라벨링 사양에 대한 바이드물러의 라벨링 소프트웨어 M-Print PRO 또는 M-Print PRO Online(미설치)의 파일을 보내주십시오.

일반 주문 데이터

유형	ESG 6.6/20 BHZ 5.00/04	버전
주문 번호	1082540000	ESG, 디바이스 마커 x 20 mm, PA 66, 컬러 코드: 흰색, 플러그형
GTIN (EAN)	4032248845439	
수량	200 ST	
유형	ESG 8/13.5/43.3 SAI AU	버전
주문 번호	1912130000	ESG, 디바이스 마커 x 13.5 mm, PA 66, 컬러 코드: 투명, 플러그형
GTIN (EAN)	4032248541164	
수량	5 ST	

구성 인터페이스



일반 주문 데이터

유형	CBX200 USB	버전
주문 번호	8978580000	
GTIN (EAN)	4032248813759	
수량	1 ST	