

ACT20X-HDI-SDO-RNO-P

Weidmüller Interface GmbH & Co. KG
 Klingenbergstraße 26
 D-32758 Detmold
 Germany

www.weidmueller.com

제품 이미지, 그림과 유사



ACT20X-HDI-SDO/ 2HDI-2SNO RNO/RNC 절연 스위치 증폭기는 Ex 영역 0에서 발생하는 NAMUR 센서 신호 및 디지털 스위칭 신호를 기록하도록 설계되었습니다. NO 또는 NC 접점 중에서 선택할 수 있는 스위칭 릴레이는 안전 영역에 출력 신호를 전송합니다. 통합된 알람 접점이 오작동 시 경보를 발행합니다. 이를 통해 문제를 더 쉽게 해결하고 시스템 가용성을 높일 수 있습니다. 레일 장착형 차단 스위치 증폭기는 1-채널 또는 2-채널 버전으로 선택하여 사용할 수 있습니다. 채널당 폭이 11mm이므로 전기 캐비닛에서 디바이스가 차지하는 공간이 작습니다.

일반 주문 데이터

버전	EX signal isolating converter, Ex-input: NAMUR sensor/switch, Safe-output: relay, NO contact, 1-channel
주문 번호	2456050000
유형	ACT20X-HDI-SDO-RNO-P
GTIN (EAN)	4050118471526
수량	1 items

ACT20X-HDI-SDO-RNO-P

Weidmüller Interface GmbH & Co. KG
Klingenbergstraße 26
D-32758 Detmold
Germany

www.weidmueller.com

기술 데이터

승인

승인



ROHS	준수
UL File Number Search	UL 웹사이트
인증 번호(cULus)	E337701

치수 및 중량

깊이	114.6 mm	깊이 (인치)	4.5118 inch
높이	127.3 mm	높이 (인치)	5.0118 inch
너비	22.5 mm	폭 (인치)	0.8858 inch
순중량	177 g		

온도

보관 온도	-20 °C...85 °C	작동 온도	-20 °C...60 °C
습도	0 ~ 95 %(응결 없음)		

장애 확률

SIL PAPER	SIL certificate - PDF/ Cert_Weidmueller_070902_P0002_C001_V2R1.pdf (application/pdf)	SIL(IEC 61508 준수)	2
MTBF	207 a		

환경 제품 규정 준수

RoHS 준수 상태	준수, 예외 존재
RoHS 면제(해당되거나 알려진 경우)	7a, 7cI
REACH SVHC	Lead 7439-92-1
SCIP	2f6dd957-421a-46db-a0c2-cf1609156924

Assembling

장착 유형	스냅 장착 지원 레일	장착 레일	TS 35
장착 위치	수평 또는 수직		

입력 EX

센서	NAMUR 센서 EN60947-5-6 준수, RS, RP 채용 또는 미채용 스위치	입력 주파수	<20 Hz
입력 저항	1 kΩ	유형	본질 안전 회로
센서 공급	8 V DC / 8 mA	저항	RP = 750 Ω / RS = 15kΩ
와이어 파손 시의 출력 신호	<0.1 mA, > 6.5 mA(와이어 파손 시)	펄스 기간	> 0.1 ms
NAMUR 공급	8 V DC / 8 mA	트리거 레벨 낮음	<1.2 mA
트리거 레벨 높음	> 2.1 mA		

디지털 출력

디지털 출력 수	1	최대 스위칭 주파수	20 Hz
스위칭 용량	500 VA / 60 W(안전 영역), 16 VA / 60 W(영역 2)	유형	릴레이, 1 NO

ACT20X-HDI-SDO-RNO-P

Weidmüller Interface GmbH & Co. KG
 Klingenbergstraße 26
 D-32758 Detmold
 Germany

www.weidmueller.com

기술 데이터

기능	출력 = 입력, 순방향 또는 역방향 (설정가능)	공칭 스위칭 전압	≤ 250 V AC / 30 V DC(안전 구역) ≤ 32 V AC / 32 V DC(구역 2)
연속 전류	≤ 2 A AC/DC(안전 영역, 영역 2 영역)		

출력(상태)

히스테리시스	0.1 mA(스위칭 임계값)	유형	상태 릴레이, 1 NC(무전압)
알람 기능	장치 오류, 공급 전압 없음, 입력부에서의 단락, 입력부에서 개방 회로	알람 출력 수량	1
공칭 스위칭 전압	≤ 125 V AC / 110 V DC(안전 구역) ≤ 32 V AC / 32 V DC(구역 2)	연속 전류	≤ 0.5 A AC / 0.3 A DC(안전 영역), ≤ 0.5 A AC / 1 A DC (zone 2)
전력 등급	≤ 62.5 VA / 32 W(안전 영역) ≤ 16 VA / 32 W(영역 2)		

일반 사양

결선 유형	PUSH IN	습도	0 ~ 95 %(응결 없음)
보호 등급	IP20	공급 전압	19.2 - 31.2 V DC
구성	FDT/DTM 소프트웨어를 사용하여, 구성 어댑터 8978580000 CBX200 USB 필요	작동 고도	≤ 2000 m

절연 조정

EMC 표준	EN 61326-1	표준 규격	EN 61010-1
절연 전압	2.6 kV (입력/출력)	정격 전압	300 V

Ex 응용을 위한 데이터(ATEX)

ATEX - 가스 라벨링	II (1) G [Ex ia Ga] IIC/IIB/IIA	ATEX - 더스트 라벨링	II (1) D [Ex ia Da] IIIC, I (M1) [Ex ia Ma] I
IECEX - 가스 라벨링	Ex ec nC IIC T4 Gc, [Ex ia Ga] IIC/IIB/IIA	설치 위치	장치, 안전 구역 내 2구역에 설치

결선 데이터

결선 유형	PUSH IN	결선 단면규격 AWG, 최소	AWG 26
결선 단면규격 AWG, 최대	AWG 14	와이어 단면, 솔리드, 최소	0.2 mm ²
와이어 단면, 솔리드, 최대	2.5 mm ²	와이어 결선 단면, 가는 꼬임, 최소	0.2 mm ²
와이어 결선 단면, 가는 꼬임, 최대	2.5 mm ²	와이어 결선 단면적, 와이어 종단 페룰 DIN 46228/4 채용 가는 꼬임, 최소	0.2 mm ²
와이어 결선 단면적, 와이어 종단 페룰 DIN 46228/4 채용 가는 꼬임, 최대	2.5 mm ²		

보증

시간 간격	3년
-------	----

부품 설명

제품 설명	ACT20X-HDI-SDO-S 시리즈의 장치는 잠재적으로 폭발 위험이 있는 환경에서 비위험 지역 또는 덜 위험한 지역으로 갈바닉 절연된 디지털 신호를 전송합니다.
-------	--

ACT20X-HDI-SDO-RNO-P

Weidmüller Interface GmbH & Co. KG
Klingenbergstraße 26
D-32758 Detmold
Germany

www.weidmueller.com

기술 데이터

이를 위해 입력 회로는 본질 안전형으로 설계되었습니다. NAMUR 센서 신호를 EN 60947-5-6 표준에 따라 처리할 수 있으며, 저항 회로 유무에 관계없이 무전압 접점에 연결할 수 있습니다. 릴레이 또는 트랜지스터 출력을 갖춘 싱글 채널 및 듀얼 채널 버전이 제공됩니다.

분류

ETIM 8.0	EC002653	ETIM 9.0	EC002653
ETIM 10.0	EC002653	ECLASS 14.0	27-21-01-20
ECLASS 15.0	27-21-01-20		

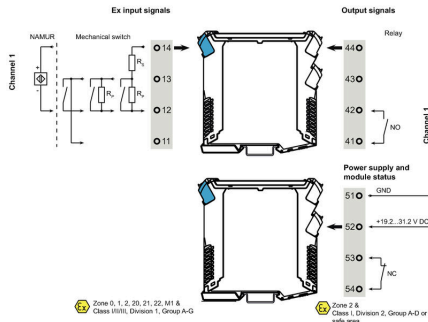
ACT20X-HDI-SDO-RNO-P

Weidmüller Interface GmbH & Co. KG
Klingenbergstraße 26
D-32758 Detmold
Germany

도면

www.weidmueller.com

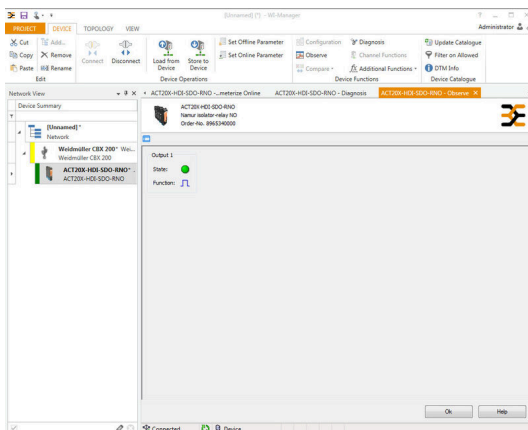
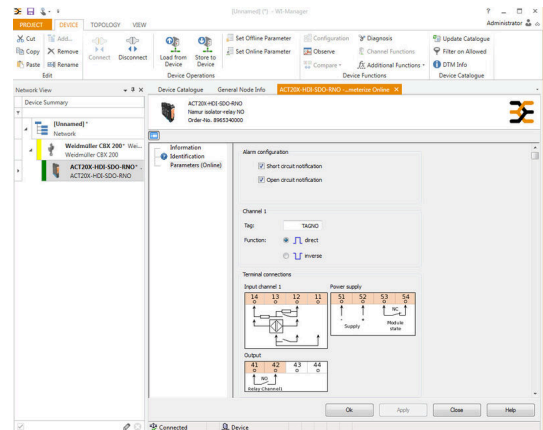
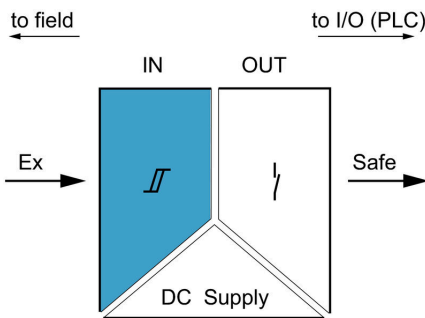
Connection diagram



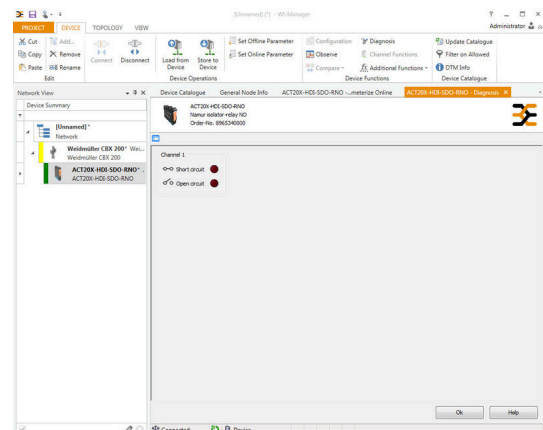
응용 분야



Block diagram



screenshot of configuration with FDT2 / DTM software



screenshot of "observe" with FDT2 / DTM software

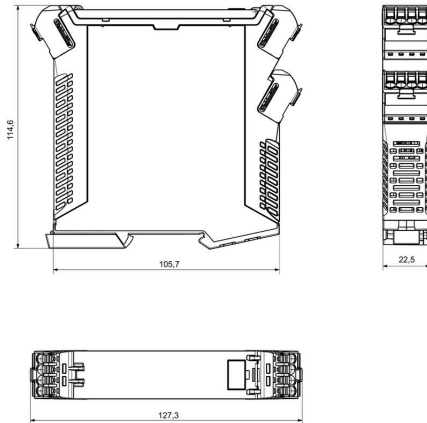
ACT20X-HDI-SDO-RNO-P

Weidmüller Interface GmbH & Co. KG
Klingenbergstraße 26
D-32758 Detmold
Germany

www.weidmueller.com

도면

치수 도면



Removable terminals with coding

ACT20X-HDI-SDO-RNO-P

Weidmüller Interface GmbH & Co. KG
 Klingenbergstraße 26
 D-32758 Detmold
 Germany

액세서리

www.weidmueller.com

블랭크



ESG는 실제 테스트를 거친 MultiCard 형식의 마커로, 수많은 잘 알려진 전기 장치에 사용할 수 있습니다. 따라서 고대비 형태의 고품질 장치 마킹이 가능합니다.

Siemens, ABB, Beckhoff 등 다양한 제조사 장치용으로 다양한 유형의 제품이 마련되어 있습니다.

장점 요약:

- 범용 태그, 자체 접착식 또는 클립온 태그, 유형에 따라 다름
- 정렬된 장치(예: 회로 차단기)의 경우, 태그 레일에 클립핑할 수 있는 ESG 마커를 공급합니다.
- 사양에 따른 개별 레이저 품질 인쇄

맞춤 인쇄용: 귀하의 라벨링 사양에 대한 바이드물러의 라벨링 소프트웨어 M-Print PRO 또는 M-Print PRO Online(미설치)의 파일을 보내주십시오.

일반 주문 데이터

유형	ESG 6.6/20 BHZ 5.00/04	버전
주문 번호	1082540000	ESG, 디바이스 마커 x 20 mm, PA 66, 컬러 코드: 흰색, 플러그형
GTIN (EAN)	4032248845439	
수량	200 ST	
유형	ESG 8/13.5/43.3 SAI AU	버전
주문 번호	1912130000	ESG, 디바이스 마커 x 13.5 mm, PA 66, 컬러 코드: 투명, 플러그형
GTIN (EAN)	4032248541164	
수량	5 ST	

구성 인터페이스



일반 주문 데이터

유형	CBX200 USB	버전
주문 번호	8978580000	
GTIN (EAN)	4032248813759	
수량	1 ST	