

SAIL-M12WM12W-K-5.0P

Weidmüller Interface GmbH & Co. KG
 Klingenbergstraße 26
 D-32758 Detmold
 Germany

www.weidmueller.com



고객님의 주변 기기는 더 높은 전원 공급이 있어야 합니다. 당사의 신형 M12 플러그인 커넥터가 있으면 250 V 및 2 A 이상을 원활하게 공급할 수 있습니다. 컴팩트한 A, K, L, S, T 코딩 M12 플러그인 커넥트는 최대 630 V AC 또는 60 V DC 및 12 A의 전송을 위해 설계되었습니다.

일반 주문 데이터

버전	전원 케이블, 연결선, M12 / M12, 폴 수 : 5 (4 + PE), 5 m, 핀, 90° - 소켓 90°, 차폐: 아니요, LED: 아니요, 외피 재질: PUR, 할로겐: 아니요
주문 번호	2455290500
유형	SAIL-M12WM12W-K-5.0P
GTIN (EAN)	4050118470420
수량	1 items

SAIL-M12WM12W-K-5.0P

Weidmüller Interface GmbH & Co. KG
Klingenbergstraße 26
D-32758 Detmold
Germany

www.weidmueller.com

기술 데이터

승인

승인



ROHS	준수
UL File Number Search	UL 웹사이트
인증 번호(cULus)	E257571

치수 및 중량

순중량	300 g
-----	-------

환경 제품 규정 준수

RoHS 준수 상태	준수, 예외 존재
RoHS 면제(해당되거나 알려진 경우)	6c
REACH SVHC	Lead 7439-92-1
SCIP	e8d8af70-4c85-4483-bc8c-9bc5b598e2a9

케이블의 기술 사양

케이블 길이	5 m	외피 색상	검정
PE 기능	예	케이블 캐리어에 적합	예
코어 단면적	1.5 mm ²	차폐	아니요
할로겐	아니요	절연	PP
가속	5 m/s ²	구부림 반경, 최소, 이동	7.5 x 케이블 직경
구부림 반경, 최소, 고정	4 x 케이블 직경	구부림 주기	10 Mio
속도	5 m/s	외피 재질	PUR
구성 가능 케이블 길이	아니요	UL AWM 방식 규격 외부 클래딩	20939 (80 °C / 600 V)
조사 교차결합	아니요	용접 스파크 저항	아니요
컬러 코딩	녹색/노란색, 검은색 (1), 검은색 (2), 검은색 (3), 검은색 (4)	온도 범위, 고정	-40...80 °C
용접 비드 내성	아니요	온도 범위, 이동	-30...80 °C
폴 수	5 (4 + PE)	외경	8 mm ± 0.2 mm

일반 기술 데이터

코딩	K-coded	결선 나사산	M12 / M12
접점 표면	금도금	LED	아니요
버전	핀, 90° - 소켓 90°	하우징 기본 재질	PUR
절연 저항	108 Ω	공칭 전압	600 V
정격 전류	12 A	보호 등급	IP65, IP67, 스크류된 경우
플러그 주기	≤ 100	오염 심각도	3
접퍼 연결	아니요	하우징의 온도 범위	-40 ... +85 °C
조임 토크	M12: 0.8 - 1.2 Nm		

전기 속성

절연 저항	108 Ω	공칭 전압	600 V
-------	-------	-------	-------

표준

커넥터 표준	IEC 61076-2-111
--------	-----------------

SAIL-M12WM12W-K-5.0P

Weidmüller Interface GmbH & Co. KG
 Klingenbergstraße 26
 D-32758 Detmold
 Germany

www.weidmueller.com

기술 데이터

일반 표준

커넥터 표준	IEC 61076-2-111	인증 번호(cULus)	E257571
--------	-----------------	--------------	---------

플러그, 우

플러그 우측	M12, K-코딩, IP67, 암형 접점, 90° 꺾임, 플라스틱, 비차폐
--------	---

플러그, 좌

플러그 좌측	M12, K-코딩, IP67, 수형 접점, 90° 꺾임, 플라스틱, 비차폐
--------	---

분류

ETIM 8.0	EC001855	ETIM 9.0	EC001855
ETIM 10.0	EC001855	ECLASS 14.0	27-06-03-11
ECLASS 15.0	27-06-03-11		

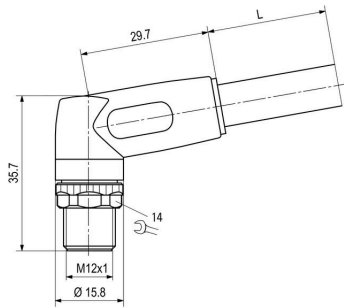
SAIL-M12WM12W-K-5.0P

Weidmüller Interface GmbH & Co. KG
 Klingenbergstraße 26
 D-32758 Detmold
 Germany

www.weidmueller.com

도면

치수 도면



치수 도면



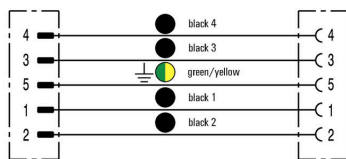
폴 계획



폴 계획



배선도



이상적 툴: Screwty® (토크 기능 탑재)

