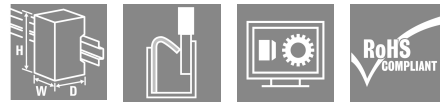


ACT20P-PRO-RTCI-AO-DO-P

Weidmüller Interface GmbH & Co. KG
 Klingenbergstraße 26
 D-32758 Detmold
 Germany

www.weidmueller.com

그림과 유사



ACT20P: 유연한 솔루션

- 정밀하고 기능이 뛰어난 신호 컨버터
- 릴리스 레버를 통한 간편한 조작

일반 주문 데이터

버전	온도 컨버터, 제한값 모니터링, 입력 : 온도, 저항, 전위차계, 출력 : I/U 범용, 트랜지스터(알람)
주문 번호	2448110000
유형	ACT20P-PRO-RTCI-AO-DO-P
GTIN (EAN)	4050118462234
수량	1 items

ACT20P-PRO-RTCI-AO-DO-P

Weidmüller Interface GmbH & Co. KG
Klingenbergstraße 26
D-32758 Detmold
Germany

www.weidmueller.com

기술 데이터

승인

승인



ROHS	준수
UL File Number Search	UL 웹사이트
인증 번호(cULus)	E337701

치수 및 중량

깊이	113.7 mm	깊이 (인치)	4.4764 inch
높이	127.1 mm	높이 (인치)	5.0039 inch
너비	12.5 mm	폭 (인치)	0.4921 inch
순중량	208 g		

온도

보관 온도	-40 °C...85 °C	작동 온도	-40 °C...60 °C
습도	5 ~ 95%, 응결 없음		

장애 확률

MTTF	20 a
------	------

환경 제품 규정 준수

RoHS 준수 상태	준수, 예외 존재
RoHS 면제(해당되거나 알려진 경우)	7a, 7cl
REACH SVHC	Lead 7439-92-1
SCIP	2f6dd957-42 1a-46db-a0c2-cf1609156924

입력

센서	RTD: PT100, PT200, PT500, PT1000, Ni50, Ni100, Ni120, Ni1000, Cu10, Cu25, Cu50, Cu100, RTD (2-wire): KTY83/110, KTY83/120, KTY83/150, KTY83/121, KTY83/122, KTY83/210, KTY83/220, KTY83/221, KTY83/250, KTY82/110, KTY82/120, KTY82/150, KTY82/121, KTY82/122, KTY82/210, KTY82/220, KTY82/221, KTY82/250, KTY84/130, KTY16, KTY19, ST13, ST20, Thermocouples: B, E, J, K, L, N, R, S, T, U, L	수량 입력	1
입력 저항	0...15 kΩ	전위차계	500 Ω...120 kΩ
입력 전압	0...300 mV	온도 입력 범위	설정 가능 -200...+850°C에서
저항	0...15 kΩ	참고, 기술 데이터 1	자세한 내용은 지침 시트를 참조하십시오.

ACT20P-PRO-RTCI-AO-DO-P

Weidmüller Interface GmbH & Co. KG
 Klingenbergstraße 26
 D-32758 Detmold
 Germany

www.weidmueller.com

기술 데이터

출력

유형 액티브 (전류원) 또는
 패시브 (전류 싱크), 연결된
 제어는 액티브/수동일 수
 있습니다

출력(디지털)

정격 스위칭 전압	24 VDC ±30%	정격 스위칭 전류	100 mA
디지털 출력 수	1	유형	NPN-트랜지스터
커기 지연	0...180 s, 50 ms ... 7.5 s	알람 기능	구성 가능, 상하단 한계값, 윈도우 범위, 입력부에서의 단락, 알람 지연: 0...10 s, 이력현상: 10V

출력(아날로그)

신호 출력	직접 또는 반전	유형(아날로그 출력)	전압 및 전류 출력 (구성 가능)
전송 기능	linear, \sqrt{x} , X1, X1.5, X2, X2.5, 1-X, 출력 폭의 -5...+5 % (TRIM)	출력 전압	구성 가능, 0(1)...5 V, 0(2)...10 V, -5...+5 V, -10 ~ +10 V, downscale (0 V), upscale (11 V)
부하 저항 전압	> 1 k Ω (60 VAC <U _{in} <230 VAC), > 5 k Ω (24 VAC <U _{in} <60 VAC)	아날로그 출력 수량	1
부하 저항 전류	≤ 600 Ω	출력 전류	구성 가능, 0(4)~20 mA, -20~+20 mA, ± 10mA, upscale (23 mA), downscale (3,5 mA)

디스플레이

디스플레이 범위	-999...9999	디스플레이 값	작동 시의 구성 데이터 및 프로세스 데이터(입/출력)
유형	도트 매트릭스 디스플레이 및 녹색 티커 텍스트		

일반 데이터

정확도	기본 정확도: 폭의 ≤ 0.05 %, 개별 센서 유형의 정확도는 지침 시트를 참조하십시오.	보호 등급	IP20
공급 전압	24...230 V DC ±15%, 110 - 230 V AC / 60-50 Hz	장기 드리프트	0.1 % / 10.000 h
스텝 반응 시간	2- / 4- wire: 320 ms., 3- wire / Poti: 640 ms	장착 레일	TS 35
전력 소비	≤ 2.6 W	온도 계수	출력 폭의 ±0.01 % / °C
공칭 소비 전력	3 VA	구성	with push-buttons and display
작동 고도	≤ 2000 m	인도 시 포함	변환기, 설명 시트

절연 조정

임펄스 내전압	5 kV(1.2/50 μ s)	EMC 표준	EN 61326-1
서지 전압 범주	II	오염 심각도	2
갈바닉 절연	4-웨이 아이솔레이터,, 입력/출력/공급 간	절연 전압	4 kVeff / 1 min.
정격 전압	600 V		

ACT20P-PRO-RTCI-AO-DO-P

Weidmüller Interface GmbH & Co. KG
 Klingenbergstraße 26
 D-32758 Detmold
 Germany

www.weidmueller.com

기술 데이터

Ex 응용을 위한 데이터(ATEX)

IECEx - 가스 라벨링 Ex ec IIC T4 Gc

결선 데이터

결선 유형	PUSH IN	클램프 범위, 정격 결선	2 mm ²
클램프 범위, 최소	0.5 mm ²	클램프 범위, 최대	2 mm ²
결선 단면규격 AWG, 최소	AWG 26	결선 단면규격 AWG, 최대	AWG 14
와이어 단면, 솔리드, 최소	0.2 mm ²	와이어 단면, 솔리드, 최대	2.5 mm ²
와이어 결선 단면, 가는 꼬임, 최소	0.2 mm ²	와이어 결선 단면, 가는 꼬임, 최대	2.5 mm ²
와이어 결선 단면적, 와이어 종단 페를 DIN 46228/4 채용 가는 꼬임, 최소	0.2 mm ²	와이어 결선 단면적, 와이어 종단 페를 DIN 46228/4 채용 가는 꼬임, 최대	2.5 mm ²

부품 설명

제품 설명 구성 가능한 범용 저항 측정 변환기 ACT20P-PRO-RTCI-AO-DOS는 2 / 3 / 4 와이어 옴 저항과 전위차계를 능동 또는 수동 표준 전류 신호 또는 능동 전압 신호로 변환합니다. 이 장치에는 셋포인트 한도 모니터링을 위한 디지털 NPN Output이 있습니다. 범용 전력 공급 장치는 24Vuc부터 230Vuc까지 공급 가능합니다. 이 장치는 디스플레이를 통해 구성할 수 있습니다.

특징

- 광범위한 범용 전력 공급
- 범용 구성 기능, 터치 키 기능 LED 디스플레이
- 능동 또는 수동 신호 출력
- 디지털 NPN 트랜지스터 출력
- 전면부 LED를 통한 작동 상태 표시
- 입력, 아날로그, 디지털 출력 및 공급 간 4 방향 전기적 절연

분류

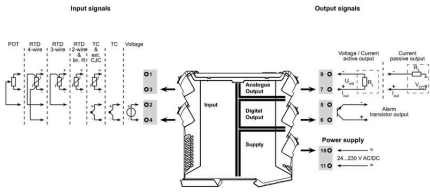
ETIM 8.0	EC002919	ETIM 9.0	EC002919
ETIM 10.0	EC002919	ECLASS 14.0	27-21-01-29
ECLASS 15.0	27-21-01-29		

ACT20P-PRO-RTCI-AO-DO-P

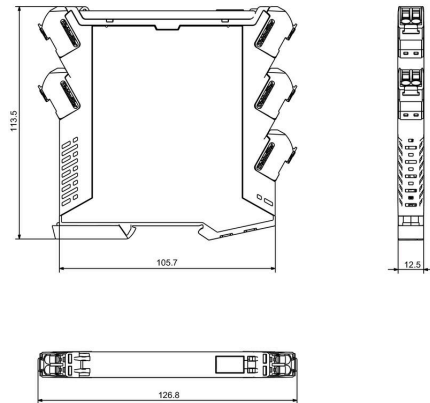
Weidmüller Interface GmbH & Co. KG
 Klingenbergstraße 26
 D-32758 Detmold
 Germany

도면

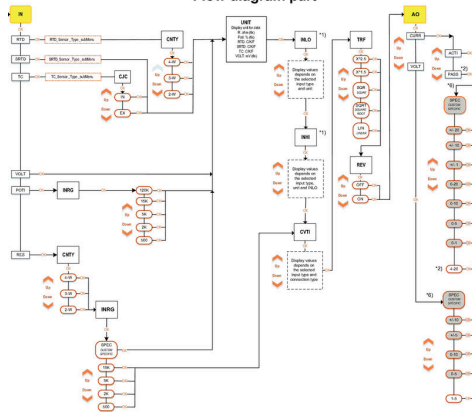
www.weidmueller.com



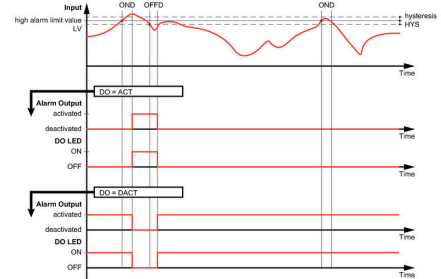
치수 도면



Flow diagram part



Measuring overrange

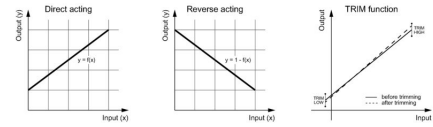
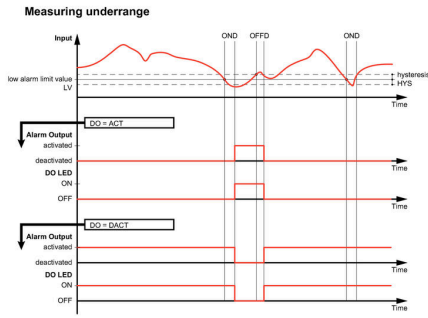


ACT20P-PRO-RTCI-AO-DO-P

Weidmüller Interface GmbH & Co. KG
 Klingenbergstraße 26
 D-32758 Detmold
 Germany

도면

www.weidmuller.com



ACT20P-PRO-RTCI-AO-DO-P

Weidmüller Interface GmbH & Co. KG
 Klingenbergstraße 26
 D-32758 Detmold
 Germany

액세서리

www.weidmueller.com

블랭크



ESG는 실제 테스트를 거친 MultiCard 형식의 마커로, 수많은 잘 알려진 전기 장치에 사용할 수 있습니다. 따라서 고대비 형태의 고품질 장치 마킹이 가능합니다.

Siemens, ABB, Beckhoff 등 다양한 제조사 장치용으로 다양한 유형의 제품이 마련되어 있습니다.

장점 요약:

- 범용 태그, 자체 접착식 또는 클립온 태그, 유형에 따라 다름
- 정렬된 장치(예: 회로 차단기)의 경우, 태그 레일에 클립핑할 수 있는 ESG 마커를 공급합니다.
- 사양에 따른 개별 레이저 품질 인쇄

맞춤 인쇄용: 귀하의 라벨링 사양에 대한 바이드물러의 라벨링 소프트웨어 M-Print PRO 또는 M-Print PRO Online(미설치)의 파일을 보내주십시오.

일반 주문 데이터

유형	ESG 8/13.5/43.3 SAI AU	버전
주문 번호	1912130000	ESG, 디바이스 마커 x 13.5 mm, PA 66, 컬러 코드: 투명, 플러그형
GTIN (EAN)	4032248541164	
수량	5 ST	
유형	ESG 6.6/11 BHZ 5.00/02	버전
주문 번호	1082490000	ESG, 디바이스 마커 x 11 mm, PA 66, 컬러 코드: 흰색, 플러그형
GTIN (EAN)	4032248845330	
수량	200 ST	