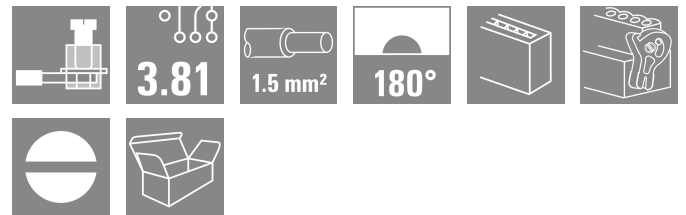
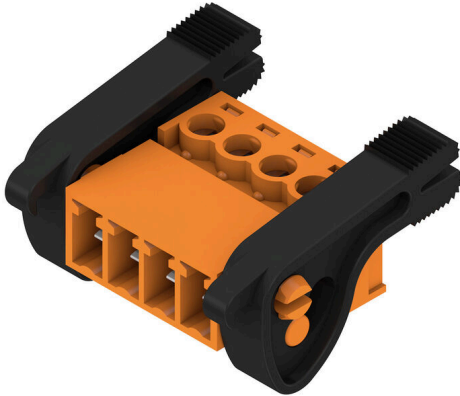


SCZ 3.81/04/180LR SN OR BX

Weidmüller Interface GmbH & Co. KG
Klingenbergstraße 26
D-32758 Detmold
Germany

www.weidmueller.com

제품 이미지



클램프 스크류 결선이 있는 역방향 SCZ 핀 플러그가 3.81-mm 피치로 직선 와이어 결선용으로 설계되어 있습니다. 두 가지 방식으로 사용될 수 있습니다.

- BCZ와 함께 와이어-와이어 결선용
- PCB에서 접촉 안전 BCL 소켓 블럭을 위한 짝을 이루는 플러그로 사용.

SCZ는 네 가지 버전으로 제공됩니다.

- 플랜지 없음("G", 닫힘)
- 표준 플랜지 있음("F", 소켓 너트 포함)
- 역방향 플랜지 있음("FI", 스크류 포함)
- 공구를 사용하지 않고 변형이 없는 개폐를 위한 Weidmüller의 특허 받은 탈착 래치

SCZ는 라벨링을 위한 공간을 제공하며 코딩될 수 있습니다.

일반 주문 데이터

버전	PCB 플러그인 커넥터, 수형 플러그, 3.81 mm, 극수: 4, 180°, 클램프 요크 결선, 클램프 범위, 최대: 1.5 mm², 박스
주문 번호	2444090000
유형	SCZ 3.81/04/180LR SN OR BX
GTIN (EAN)	4050118542813
수량	50 items
제품 데이터	IEC: 320 V / 17.5 A / 0.2 - 1.5 mm² UL: 300 V / 10 A / AWG 28 - AWG 16
패키징	박스

SCZ 3.81/04/180LR SN OR BX

Weidmüller Interface GmbH & Co. KG
Klingenbergstraße 26
D-32758 Detmold
Germany

www.weidmueller.com

기술 데이터

승인

승인



ROHS	준수
UL File Number Search	UL 웹사이트
인증 번호(cURus)	E60693

치수 및 중량

깊이	21.9 mm	깊이 (인치)	0.8622 inch
높이	15.2 mm	높이 (인치)	0.5984 inch
순중량	6.72 g		

환경 제품 규정 준수

RoHS 준수 상태	준수, 예외 존재
RoHS 면제(해당되거나 알려진 경우)	6c
REACH SVHC	Lead 7439-92-1
SCIP	cec56c8c-fe86-40ec-b01a-efe288a878ac

시스템 매개변수

제품군	OMNIMATE 시그널 - 시리즈 BC/SC 3.81		
결선 유형	필드 결선		
와이어 결선 방식	클램프 요크 결선		
피치(mm)(P)	3.81 mm		
피치(인치)(P)	0.150 "		
도체 아웃렛 방향	180°		
극 수	4		
L1(mm)	11.43 mm		
L1(인치)	0.450 "		
행 수	1		
핀 시리즈 수량	1		
정격 단면적	1 mm ²		
DIN VDE 57 106에 따른 터치 안전 보호	손가락 안전 플러그/손등 안전 언플러그		
DIN VDE 0470에 따른 터치 안전 보호	IP20 플러그드/ IP10 언플러그드		
불륨 저항	≤5 mΩ		
코딩 가능	예		
탈피 길이	7 mm		
클램프 스크류	M 2		
스크류드라이버 블레이드	0.4 x 2.5		
스크류드라이버 블레이드 표준	DIN 5264		
플러그 주기	25		
플러깅 힘/풀, 최대	8 N		
당기는 힘 / 풀, 최대	5 N		
조임 토크	토크 유형	와이어 결선	
	사용 정보	조임 토크	최소 0.2 Nm 최대 0.25 Nm

자재 데이터

절연재	PA 66 GF 30	컬러 코드	주황색
컬러 차트(유사)	RAL 2000	절연재 그룹	II

SCZ 3.81/04/180LR SN OR BX

Weidmüller Interface GmbH & Co. KG
 Klingenbergstraße 26
 D-32758 Detmold
 Germany

www.weidmueller.com

기술 데이터

CTI(Comparative Tracking Index, 비교 추적 지수)	≥ 550
UL 94 가연성 등급	V-0
접점 표면	주석 도금
보관 온도, 최소	-40 °C
작동 온도, 최소	-50 °C
온도 범위, 설치, 최소	-25 °C

Moisture Level (MSL)	
접점 재질	구리 합금
플러그 접점의 레이어 구조	4...8 µm Sn
보관 온도, 최대	70 °C
작동 온도, 최대	120 °C
온도 범위, 설치, 최대	120 °C

결선에 적합한 컨덕터

클램프 범위, 최소	0.08 mm ²																																																
클램프 범위, 최대	1.5 mm ²																																																
결선 단면규격 AWG, 최소	AWG 28																																																
결선 단면규격 AWG, 최대	AWG 16																																																
단선, 최소 H05(07) V-U	0.2 mm ²																																																
단선, 최대 H05(07) V-U	1.5 mm ²																																																
연선, 최소 H05(07) V-K	0.2 mm ²																																																
연선, 최대 H05(07) V-K	1.5 mm ²																																																
플라스틱 소매 페럴 포함, DIN 46228 pt 4, 최소	0.2 mm ²																																																
플라스틱 소매 페럴 포함, DIN 46228 pt 4, 최대	1.5 mm ²																																																
와이어 엔드 페럴 포함, DIN 46228 pt 1, 최소	0.2 mm ²																																																
페럴 포함, DIN 46228 pt 1, 최대	1.5 mm ²																																																
EN 60999 a x b 규격, ø	2.4 mm x 1.5 mm ; 2.4 mm																																																
클램프형 도체	<table border="1"> <tr> <td>도체 결선 단면적</td> <td>유형</td> <td>미세 와이어</td> </tr> <tr> <td></td> <td>공칭</td> <td>0.5 mm²</td> </tr> <tr> <td>와이어 종단 페럴</td> <td>탈피 길이</td> <td>공칭 6 mm</td> </tr> <tr> <td></td> <td>권장 와이어 종단 페럴</td> <td>H0.5/6</td> </tr> <tr> <td>도체 결선 단면적</td> <td>유형</td> <td>미세 와이어</td> </tr> <tr> <td></td> <td>공칭</td> <td>0.75 mm²</td> </tr> <tr> <td>와이어 종단 페럴</td> <td>탈피 길이</td> <td>공칭 6 mm</td> </tr> <tr> <td></td> <td>권장 와이어 종단 페럴</td> <td>H0.75/6</td> </tr> <tr> <td>도체 결선 단면적</td> <td>유형</td> <td>미세 와이어</td> </tr> <tr> <td></td> <td>공칭</td> <td>1 mm²</td> </tr> <tr> <td>와이어 종단 페럴</td> <td>탈피 길이</td> <td>공칭 6 mm</td> </tr> <tr> <td></td> <td>권장 와이어 종단 페럴</td> <td>H1.0/6</td> </tr> <tr> <td>도체 결선 단면적</td> <td>유형</td> <td>미세 와이어</td> </tr> <tr> <td></td> <td>공칭</td> <td>1.5 mm²</td> </tr> <tr> <td>와이어 종단 페럴</td> <td>탈피 길이</td> <td>공칭 7 mm</td> </tr> <tr> <td></td> <td>권장 와이어 종단 페럴</td> <td>H1.5/7</td> </tr> </table>	도체 결선 단면적	유형	미세 와이어		공칭	0.5 mm ²	와이어 종단 페럴	탈피 길이	공칭 6 mm		권장 와이어 종단 페럴	H0.5/6	도체 결선 단면적	유형	미세 와이어		공칭	0.75 mm ²	와이어 종단 페럴	탈피 길이	공칭 6 mm		권장 와이어 종단 페럴	H0.75/6	도체 결선 단면적	유형	미세 와이어		공칭	1 mm ²	와이어 종단 페럴	탈피 길이	공칭 6 mm		권장 와이어 종단 페럴	H1.0/6	도체 결선 단면적	유형	미세 와이어		공칭	1.5 mm ²	와이어 종단 페럴	탈피 길이	공칭 7 mm		권장 와이어 종단 페럴	H1.5/7
도체 결선 단면적	유형	미세 와이어																																															
	공칭	0.5 mm ²																																															
와이어 종단 페럴	탈피 길이	공칭 6 mm																																															
	권장 와이어 종단 페럴	H0.5/6																																															
도체 결선 단면적	유형	미세 와이어																																															
	공칭	0.75 mm ²																																															
와이어 종단 페럴	탈피 길이	공칭 6 mm																																															
	권장 와이어 종단 페럴	H0.75/6																																															
도체 결선 단면적	유형	미세 와이어																																															
	공칭	1 mm ²																																															
와이어 종단 페럴	탈피 길이	공칭 6 mm																																															
	권장 와이어 종단 페럴	H1.0/6																																															
도체 결선 단면적	유형	미세 와이어																																															
	공칭	1.5 mm ²																																															
와이어 종단 페럴	탈피 길이	공칭 7 mm																																															
	권장 와이어 종단 페럴	H1.5/7																																															

참조 텍스트 플라스틱 칼라의 외경은 피치(P) 보다 커서는 안 됩니다. 페럴 길이는 제품과 정격 전압에 따라 선택합니다.

IEC 정격데이터

표준에 따라 시험완료	IEC 60664-1, IEC 61984	정격 전류, 극 수(Tu=20°C)	17.5 A
정격 전류, 최대 극 수(Tu=20°C)	17.1 A	정격 전류, 극 수(Tu=40°C)	17.5 A
정격 전류, 최대 극 수(Tu=40°C)	15.2 A	서지 전압 클래스 정격 전압 / 오염 등급 II/2	320 V
서지 전압 클래스 정격 전압 / 오염 등급 III/2	160 V	서지 전압 클래스 정격 전압 / 오염 등급 III/3	160 V
서지 전압 클래스 정격 임펄스 전압 / 오염 등급 II/2	2.5 kV	서지 전압 클래스 정격 임펄스 전압 / 오염 등급 III/2	2.5 kV
서지 전압 클래스 정격 임펄스 전압 / 오염 등급 III/3	2.5 kV	단시간 내전류 저항	3 x 1s, 76 A

SCZ 3.81/04/180LR SN OR BX

Weidmüller Interface GmbH & Co. KG
 Klingenbergstraße 26
 D-32758 Detmold
 Germany

www.weidmueller.com

기술 데이터

CSA에 따른 정격 데이터

정격 전압(사용 그룹 B / CSA)	300 V	정격 전압(사용 그룹 C / CSA)	50 V
정격 전류(사용 그룹 B / CSA)	10 A	정격 전류(사용 그룹 C / CSA)	10 A
와이어 단면적, AWG, 최소	AWG 28	와이어 단면적, AWG, 최대	AWG 16

UL 1059에 따른 정격 데이터

협회(cURus)	CURUS	인증 번호(cURus)	E60693
정격 전압(사용 그룹 B / UL 1059)	300 V	정격 전압(사용 그룹 D / UL 1059)	300 V
정격 전류(사용 그룹 B / UL 1059)	10 A	정격 전류(사용 그룹 D / UL 1059)	10 A
와이어 단면적, AWG, 최소	AWG 28	와이어 단면적, AWG, 최대	AWG 16
승인값 참조	사양은 최대값, 상세정보 - 승인서 참조		

패키징

패키징	박스	VPE 길이	260.00 mm
VPE 폭	212.00 mm	VPE 높이	30.00 mm

유형 테스트

테스트: 표시 내구성	표준	DIN EN 61984 섹션 7.3.2 / 09.02, DIN EN 60068-2-70 / 07.96에서 패턴 가져옴
	테스트	원산지 표시, 유형 식별, 정격 전압, 정격 단면적, 피치, 재질 유형, 승인 마킹 UL, 승인 마킹 CSA
	평가	사용 가능
	테스트	내구성
테스트: 접속 오류(비호환성)	표준	DIN EN 61984 섹션 6.3 및 6.9.1 / 09.02, DIN EN 60512-13-5 / 11.06
	테스트	180 회전, 코딩 요소 불포함
	평가	통과
	테스트	육안 검사
테스트: 클램프 사용 가능한 단면	표준	DIN EN 60999-1 섹션 7 및 9.1 / 12.00, DIN EN 60947-1 섹션 8.2.4.5.1 / 12.02
	컨덕터 유형	컨덕터 유형 및 컨덕터 경질 0.08 mm ² 단면
		컨덕터 유형 및 컨덕터 꼬임 0.08 mm ² 단면
		컨덕터 유형 및 컨덕터 경질 1.5 mm ² 단면
		컨덕터 유형 및 컨덕터 꼬임 1.5 mm ² 단면
		컨덕터 유형 및 컨덕터 AWG 28/1 단면
		컨덕터 유형 및 컨덕터 AWG 28/19 단면
		컨덕터 유형 및 컨덕터 AWG 16/1 단면
		컨덕터 유형 및 컨덕터 AWG 16/19 단면
	평가	통과
컨덕터의 손상 및 의도치 않은 느슨해짐 테스트	표준	DIN EN 60999-1 섹션 9.4 / 12.00
	요구 사항	0.2 kg
	컨덕터 유형	컨덕터 유형 및 컨덕터 꼬임 0.25 mm ² 단면
컨덕터 유형 및 컨덕터 AWG 28/1 단면		

SCZ 3.81/04/180LR SN OR BX

Weidmüller Interface GmbH & Co. KG
 Klängenbergstraße 26
 D-32758 Detmold
 Germany

기술 데이터

www.weidmueller.com

		컨덕터 유형 및 컨덕터 단면	AWG 28/19
평가		통과	
요구 사항		0.3 kg	
컨덕터 유형		컨덕터 유형 및 컨덕터 단면	경질 0.5 mm ²
평가		통과	
요구 사항		0.4 kg	
컨덕터 유형		컨덕터 유형 및 컨덕터 단면	경질 1.5 mm ²
		컨덕터 유형 및 컨덕터 단면	꼬임 1.5 mm ²
		컨덕터 유형 및 컨덕터 단면	AWG 16/1
		컨덕터 유형 및 컨덕터 단면	AWG 16/19
평가		통과	
풀아웃 테스트	표준	DIN EN 60999-1 섹션 9.5 / 12.00	
	요구 사항	≥10 N	
	컨덕터 유형	컨덕터 유형 및 컨덕터 단면	꼬임 0.25 mm ²
		컨덕터 유형 및 컨덕터 단면	AWG 28/1
컨덕터 유형 및 컨덕터 단면		AWG 28/19	
평가		통과	
요구 사항		≥20 N	
컨덕터 유형		컨덕터 유형 및 컨덕터 단면	H05V-U0.5
평가		통과	
요구 사항		≥40 N	
컨덕터 유형		컨덕터 유형 및 컨덕터 단면	H07V-U1.5
		컨덕터 유형 및 컨덕터 단면	H07V-K1.5
		컨덕터 유형 및 컨덕터 단면	AWG 16/1
		컨덕터 유형 및 컨덕터 단면	AWG 16/19
평가		통과	

중요 참고 사항

IPC 준수	적합성:본 제품은 국제 공인 표준 및 기준에 따라 개발, 제조 및 납품되고, 해당 데이터 시트에 명시된 보증 특성을 준수하며 IPC-A-610 "Class 2"에 따른 디자인 특성을 충족합니다. 본 제품에 대한 추가 클레임은 요청 시 검토할 수 있습니다.
참고 사항	<ul style="list-style-type: none"> • Additional variants on request • Rated current related to rated cross-section & min. No. of poles. • Wire end ferrule with plastic collar to DIN 46228/4 • P on drawing = pitch • Rated data refer only to the component itself. Clearance and creepage distances to other components are to be designed in accordance with the relevant application standards. • In accordance with IEC 61984, OMNIMATE-connectors are connectors without breaking capacity (COC). During designated use, connectors are not allowed to be engaged or disengaged when live or under load • Long term storage of the product with average temperature of 50 °C and maximum humidity 70%, 36 months

분류

ETIM 8.0	EC002638	ETIM 9.0	EC002638
ETIM 10.0	EC002638	ECLASS 14.0	27-46-02-02

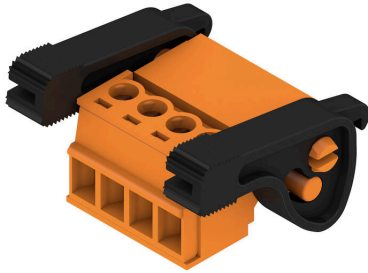
SCZ 3.81/04/180LR SN OR BX

Weidmüller Interface GmbH & Co. KG
 Klingenbergstraße 26
 D-32758 Detmold
 Germany

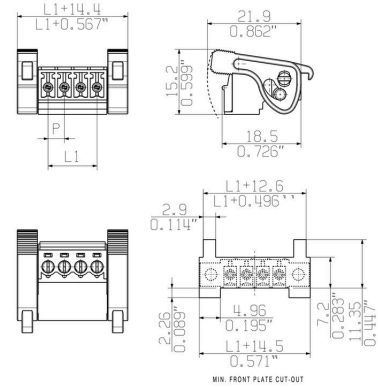
www.weidmueller.com

도면

제품 이미지



Dimensional drawing



Graph

BCL-SMT 3.81/./180 - SCZ 3.81/./180



Graph

BCL-SMT 3.81/./180 - SCZ 3.81/./180



Graph

BCZ 3.81/./180 - SCZ 3.81/./180

