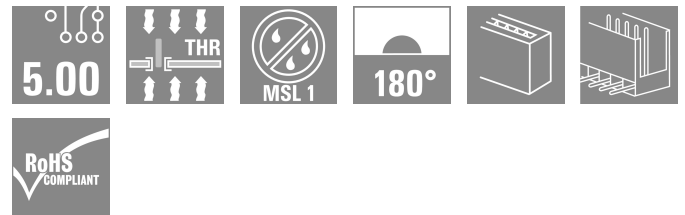
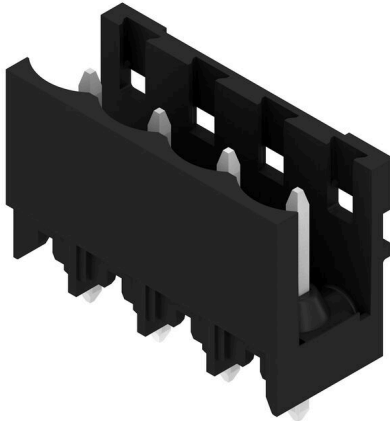


SL-SMT 5.00HC/04/180 3.2SN BK RL

Weidmüller Interface GmbH & Co. KG
 Klingenbergstraße 26
 D-32758 Detmold
 Germany

www.weidmueller.com

제품 이미지



내열성, 직선, 개방형 끝단의 핀 헤더. 박스 또는 테이프 포장. 자동 조립에 최적화된 1.5 mm 용접 핀의 테이프 형태. 리플로우 및 웨이브 용접에 적합한 3.2 mm 솔더 핀. 핀 헤더는 라벨링을 위한 공간을 제공하며 코딩이 가능합니다. HC = 고전류

일반 주문 데이터

버전	PCB 플러그인 커넥터, 수형 헤더, 개방 측, THT/THR 용접 결선, 5.00 mm, 극 수: 4, 180°, 솔더 핀 길이(l): 3.2 mm, 주석 도금, 검정, Tape
주문 번호	2441070000
유형	SL-SMT 5.00HC/04/180 3.2SN BK RL
GTIN (EAN)	4050118455410
수량	250 items
제품 데이터	IEC: 400 V / 27.5 A UL: 300 V / 18.5 A
패키징	Tape

SL-SMT 5.00HC/04/180 3.2SN BK RL

Weidmüller Interface GmbH & Co. KG
 Klingenbergstraße 26
 D-32758 Detmold
 Germany

www.weidmueller.com

기술 데이터

승인

승인



ROHS	준수
UL File Number Search	UL 웹사이트
인증 번호(UR)	E60693

치수 및 중량

깊이	8.5 mm	깊이 (인치)	0.3346 inch
높이	15.2 mm	높이 (인치)	0.5984 inch
가장 낮은 버전의 높이	12 mm	너비	20 mm
폭 (인치)	0.7874 inch	순중량	1.84 g

환경 제품 규정 준수

RoHS 준수 상태	준수, 예외 미존재
REACH SVHC	0.1 wt% 이상의 SVHC 없음
제품 탄소 발자국	요람에서 게이트까지 0,024 kg CO2 eq.

시스템 사양

제품군	OMNIMATE 시그널 - 시리즈 BL/SL 5.00	결선 유형	보드 결선
PCB에 장착	THT/THR 용접 결선	피치(mm)(P)	5.00 mm
피치(인치)(P)	0.197 "	외향 오프셋	180°
극 수	4	플랫 용접 핀 수	1
솔더 핀 길이(l)	3.2 mm	솔더핀 길이 공차	+0.1 / -0.2 mm
솔더핀 크기	d = 1.2 mm, 8각형	솔더핀 크기 = d 공차	0 / -0.03 mm
솔더 구멍 직경 공차(D)	+ 0,1 mm	L1(mm)	15.00 mm
L1(인치)	0.591 "	행 수	1
핀 시리즈 수량	2	DIN VDE 57 106에 따른 터치 안전 보호	손가락 안전 언플러그/손등 안전 플러그
DIN VDE 0470에 따른 터치 안전 보호	IP20 플러그드/ IP10 언플러그드	보호 등급	IP20
불륨 저항	≤5 mΩ	코딩 가능	예
플러깅 힘/폴, 최대	7 N	당기는 힘 / 폴, 최대	5.5 N

자재 데이터

절연재	LCP GF	컬러 코드	검정
컬러 차트(유사)	RAL 9011	절연재 그룹	IIIa
CTI(Comparative Tracking Index, 비교 추적 지수)	≥ 175	Moisture Level (MSL)	1
UL 94 가연성 등급	V-0	접점 재질	구리 합금
접점 표면	주석 도금	용접 결선의 레이어 구조	1...3 μm Ni / 2...4 μm Sn matt
플러그 접점의 레이어 구조	1...3 μm Ni / 2...4 μm Sn matt	보관 온도, 최소	-40 °C
보관 온도, 최대	70 °C	작동 온도, 최소	-50 °C
작동 온도, 최대	100 °C	온도 범위, 설치, 최소	-30 °C
온도 범위, 설치, 최대	100 °C		

SL-SMT 5.00HC/04/180 3.2SN BK RL

Weidmüller Interface GmbH & Co. KG
 Klingenbergstraße 26
 D-32758 Detmold
 Germany

www.weidmueller.com

기술 데이터

IEC 정격데이터

표준에 따라 시험완료	IEC 60664-1, IEC 61984	정격 전류, 극 수(Tu=20°C)	27.5 A
정격 전류, 최대 극 수(Tu=20°C)	19 A	정격 전류, 극 수(Tu=40°C)	24 A
정격 전류, 최대 극 수(Tu=40°C)	16.5 A	서지 전압 클래스 정격 전압 / 오염 등급 II/2	400 V
서지 전압 클래스 정격 전압 / 오염 등급 III/2	320 V	서지 전압 클래스 정격 전압 / 오염 등급 III/3	250 V
서지 전압 클래스 정격 임펄스 전압 / 오염 등급 II/2	4 kV	서지 전압 클래스 정격 임펄스 전압 / 오염 등급 III/2	4 kV
서지 전압 클래스 정격 임펄스 전압 / 오염 등급 III/3	4 kV		

CSA에 따른 정격 데이터

정격 전압(사용 그룹 B / CSA)	300 V	정격 전압(사용 그룹 D / CSA)	300 V
정격 전류(사용 그룹 B / CSA)	15 A	정격 전류(사용 그룹 D / CSA)	15 A

UL 1059에 따른 정격 데이터

협회(UR)	UR	인증 번호(UR)	E60693
정격 전압(사용 그룹 B / UL 1059)	300 V	정격 전압(사용 그룹 D / UL 1059)	300 V
정격 전류(사용 그룹 B / UL 1059)	18.5 A	정격 전류(사용 그룹 D / UL 1059)	10 A
승인값 참조	사양은 최대값, 상세정보 - 승인서 참조		

패키징

ESD 레벨 패키징	정전기 소산	패키징	Tape
VPE 길이	332.00 mm	VPE 폭	332.00 mm
VPE 높이	64.00 mm	테이프 깊이 (T2)	17.50 mm
테이프 폭 (W)	56 mm	테이프 포켓 깊이 (KO)	17.00 mm
테이프 포켓 높이 (A0)	8.20 mm	테이프 포켓 폭 (BO)	43.12 mm
테이프 포켓 분리 (P1)	16.00 mm	테이프 홀 분리 (E)	1.75 mm
테이프 포켓 분리 (F)	26.20 mm	테이프 릴 직경 ϕ (A)	330 mm
표면 저항	Rs = 109 - 1012 Ω	폭 선택 & 배치 패드(WPPP)	9.6 mm
길이 선택 & 배치 패드(LPPP)	12.36 mm	철회 표면 직경(ϕ D최대)	8.5 mm
돌출부 1 선택 & 배치 패드(L01 (PPP))	2 mm	돌출부 2 선택 & 배치 패드(P02 (PPP))	2.3 mm

중요 참고 사항

IPC 준수	적합성:본 제품은 국제 공인 표준 및 기준에 따라 개발, 제조 및 납품되고, 해당 데이터 시트에 명시된 보증 특성을 준수하며 IPC-A-610 "Class 2"에 따른 디자인 특성을 충족합니다. 본 제품에 대한 추가 클레임은 요청 시 검토할 수 있습니다.
참고 사항	<ul style="list-style-type: none"> In accordance with IEC 61984, OMNIMATE-connectors are connectors without breaking capacity (COC). During designated use, connectors are not allowed to be engaged or disengaged when live or under load Long term storage of the product with average temperature of 50 °C and maximum humidity 70%, 36 months

분류

ETIM 8.0	EC002637	ETIM 9.0	EC002637
ETIM 10.0	EC002637	ECLASS 14.0	27-46-02-01
ECLASS 15.0	27-46-02-01		

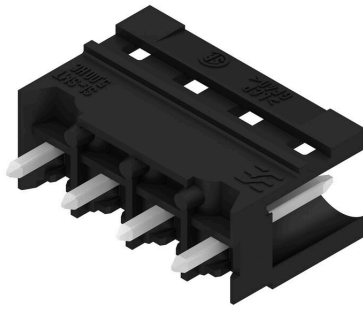
SL-SMT 5.00HC/04/180 3.2SN BK RL

Weidmüller Interface GmbH & Co. KG
 Klingenbergstraße 26
 D-32758 Detmold
 Germany

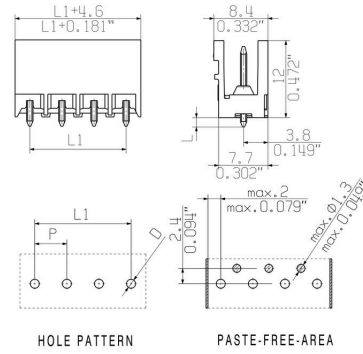
www.weidmueller.com

도면

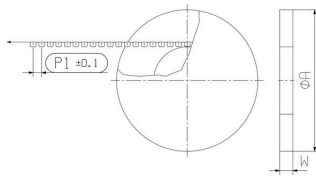
제품 이미지



Dimensional drawing



Dimensional drawing



Dimensional drawing

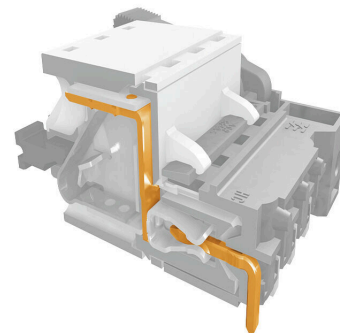


사용 예



Compliant with existing standards

제품 장점



Safe power transmission Proven properties

도면

제품 장점



Compliant with existing standards