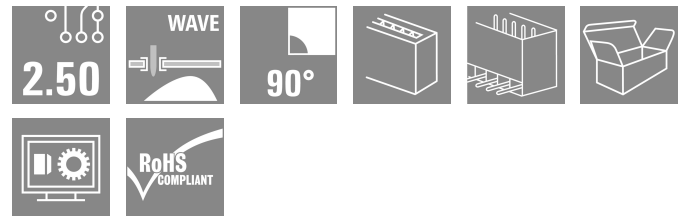


SL 2.50/02/90G 3.2SN BK BX

Weidmüller Interface GmbH & Co. KG
 Klingenbergstraße 26
 D-32758 Detmold
 Germany

www.weidmuller.com

제품 이미지



그림과 유사

- 2.50 mm 피치 수형 헤더, 웨이브 솔더링용
- 플러깅 방향이 PCB와 평행 (90°).
 - 하우징 유형: 피쇄형 (G)
 - 판지 상자(BX)에 포장되어 있음

일반 주문 데이터

버전	PCB 플러그인 커넥터, 수형 헤더, THT 용접 결선, 피치(mm)(P): 2.50 mm, 극 수: 2, 90°, 박스
주문 번호	2439660000
유형	SL 2.50/02/90G 3.2SN BK BX
GTIN (EAN)	4050118454635
수량	250 items
제품 데이터	IEC: 320 V / 6 A UL: 150 V / 5 A
패키징	박스

SL 2.50/02/90G 3.2SN BK BX

Weidmüller Interface GmbH & Co. KG
 Klingenbergstraße 26
 D-32758 Detmold
 Germany

www.weidmueller.com

기술 데이터

승인

승인



ROHS	준수
UL File Number Search	UL 웹사이트
인증 번호(cURus)	E60693

치수 및 중량

깊이	10.1 mm	깊이 (인치)	0.3976 inch
높이	11.3 mm	높이 (인치)	0.4449 inch
가장 낮은 버전의 높이	8.1 mm	너비	6.9 mm
폭 (인치)	0.2717 inch	순중량	0.86 g

환경 제품 규정 준수

RoHS 준수 상태	준수, 예외 미존재
REACH SVHC	0.1 wt% 이상의 SVHC 없음

시스템 사양

제품군	OMNIMATE 시그널 - 시리즈 BL/SL 2.50	결선 유형	보드 결선
PCB에 장착	THT 용접 결선	피치(mm)(P)	2.50 mm
피치(인치)(P)	0.098 "	외향 오프셋	90°
극 수	2	폴당 용접 핀 수	1
솔더 핀 길이(l)	3.2 mm	솔더핀 길이 공차	+0.1 / -0.1 mm
솔더핀 크기	0.8 x 0.8 mm	솔더핀 크기 = d 공차	+0.02 / -0.02 mm
솔더 구멍 직경(D)	1.3 mm	솔더 구멍 직경 공차(D)	+ 0,1 mm
L1(mm)	2.50 mm	L1(인치)	0.984 "
행 수	1	핀 시리즈 수량	1
DIN VDE 57 106에 따른 터치 안전 보호	손가락 안전 언플러그/손등 안전 플러그	DIN VDE 0470에 따른 터치 안전 보호	IP20 플러그드/ IP10 언플러그드
플러그 주기	25		

자재 데이터

절연재	PA 66	컬러 코드	검정
컬러 차트(유사)	RAL 9011	CTI(Comparative Tracking Index, 비교 추적 지수)	≥ 600
Moisture Level (MSL)		UL 94 가연성 등급	V-0
접점 재질	구리 합금	접점 표면	주석 도금
납땜 유형	매트	용접 결선의 레이어 구조	1...3 µm Ni / 4...6 µm Sn matt
보관 온도, 최소	-40 °C	보관 온도, 최대	70 °C
작동 온도, 최소	-40 °C	작동 온도, 최대	105 °C

IEC 정격데이터

표준에 따라 시험완료	IEC 61984	정격 전류, 극 수(Tu=20°C)	6 A
정격 전류, 극 수(Tu=40°C)	6 A	서지 전압 클래스 정격 전압 / 오염 등급 II/2	320 V
서지 전압 클래스 정격 전압 / 오염 등급 III/2	320 V	서지 전압 클래스 정격 전압 / 오염 등급 III/3	80 V
서지 전압 클래스 정격 임펄스 전압 / 오염 등급 II/2	2.5 kV	서지 전압 클래스 정격 임펄스 전압 / 오염 등급 III/2	2.5 kV

SL 2.50/02/90G 3.2SN BK BX

Weidmüller Interface GmbH & Co. KG
 Klingenbergstraße 26
 D-32758 Detmold
 Germany

www.weidmueller.com

기술 데이터

서지 전압 클래스 정격 임펄스 전압 / 2.5 kV
 오염 등급 III/3

CSA에 따른 정격 데이터

정격 전압(사용 그룹 B / CSA)	150 V	정격 전류(사용 그룹 B / CSA)	5 A
----------------------	-------	----------------------	-----

UL 1059에 따른 정격 데이터

협회(cURus)	CURUS	인증 번호(cURus)	E60693
정격 전압(사용 그룹 B / UL 1059)	150 V	정격 전류(사용 그룹 B / UL 1059)	5 A
승인값 참조	사양은 최대값. 상세정보 - 승인서 참조		

패키징

패키징	박스	VPE 길이	261.00 mm
VPE 폭	167.00 mm	VPE 높이	57.00 mm

중요 참고 사항

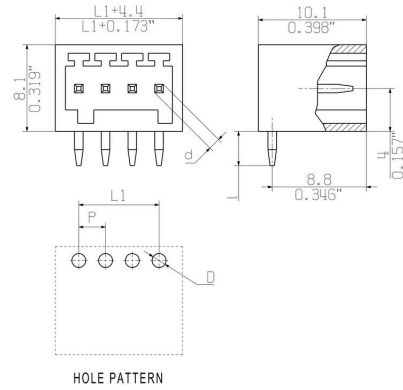
IPC 준수 적합성:본 제품은 국제 공인 표준 및 기준에 따라 개발, 제조 및 납품되고, 해당 데이터 시트에 명시된 보증 특성을 준수하며 IPC-A-610 "Class 2"에 따른 디자인 특성을 충족합니다. 본 제품에 대한 추가 클레임은 요청 시 검토할 수 있습니다.

- 참고 사항
- Rated current related to rated cross-section & min. No. of poles.
 - P on drawing = pitch
 - Rated data refer only to the component itself. Clearance and creepage distances to other components are to be designed in accordance with the relevant application standards.
 - In accordance with IEC 61984, OMNIMATE-connectors are connectors without breaking capacity (COC). During designated use, connectors are not allowed to be engaged or disengaged when live or under load
 - Long term storage of the product with average temperature of 50 °C and maximum humidity 70%, 36 months

분류

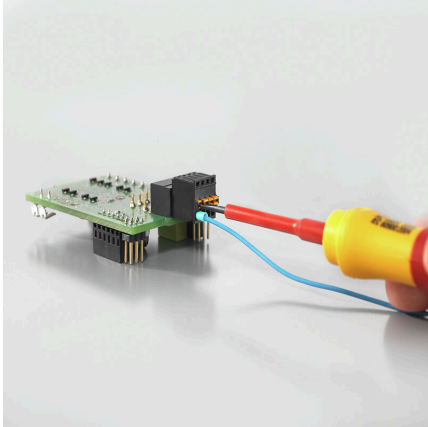
ETIM 8.0	EC002637	ETIM 9.0	EC002637
ETIM 10.0	EC002637	ECLASS 14.0	27-46-02-01
ECLASS 15.0	27-46-02-01		

Dimensional drawing



도면

제품 장점



Operating safety Through PUSH IN connection system