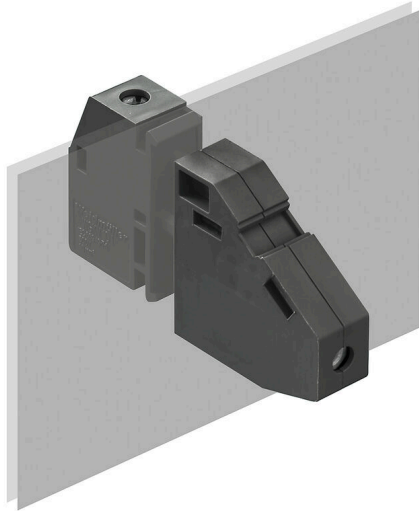


WGKV 10 BL BX

Weidmüller Interface GmbH & Co. KG
 Klingenbergstraße 26
 D-32758 Detmold
 Germany

www.weidmueller.com

제품 이미지



그림과 유사

WGK 접촉 방지 절연 박스는 주파수 컨버터, 전원 공급장치 또는 필터 콤포넌트를 위한 산업용 전자장치 박스로서 특히 적합하며 편리하고 신뢰할 수 있는 내부 및 외부 결선 형태를 제공합니다. Weidmüller는 가장 효과적인 방식으로 설치 요구사항을 따르는 가이드 와이어를 제공하기 위해 가로(WGK)와 세로(WGKV) 아웃렛 방향의 두 가지 버전을 제공합니다.

일반 주문 데이터

| | |
|------------|--|
| 버전 | OMNIMATE 파워 - 시리즈 WGK, 기본 연결 단자대, 정격 단면적: 10 mm ² , Wemid(PA), 직접 장착, 간선 관통(부싱) |
| 주문 번호 | 2439560000 |
| 유형 | WGKV 10 BL BX |
| GTIN (EAN) | 4050118467895 |
| 수량 | 50 items |
| 제품 데이터 | IEC: 500 V / 57 A / 0.5 - 16 mm ² UL: 300 V / 65 A / AWG 24 - AWG 6 |
| 패키징 | 박스 |

WGKV 10 BL BX

Weidmüller Interface GmbH & Co. KG
 Klingenbergstraße 26
 D-32758 Detmold
 Germany

www.weidmueller.com

기술 데이터

승인

승인



| | |
|-----------------------|-------------------------|
| ROHS | 준수 |
| UL File Number Search | UL 웹사이트 |
| 인증 번호(cURus) | E60693 |

치수 및 중량

| | | | |
|--------------|-------------|---------|-------------|
| 높이 | 30.5 mm | 높이 (인치) | 1.2008 inch |
| 가장 낮은 버전의 높이 | 30.5 mm | 너비 | 10.1 mm |
| 폭 (인치) | 0.3976 inch | 길이 | 10.1 mm |
| 길이 (인치) | 0.3976 inch | 순중량 | 20.16 g |

환경 제품 규정 준수

| | |
|------------|---------------------|
| RoHS 준수 상태 | 준수, 예외 미존재 |
| REACH SVHC | 0.1 wt% 이상의 SVHC 없음 |

시스템 매개변수

| | | | |
|--------------|-----------------------|---------------------------|---------|
| 제품군 | OMNIMATE 파워 - 시리즈 WGK | 와이어 결선 방식 | 스크류 결선 |
| 도체 아웃렛 방향 | 90°/270° | 극 수 | 1 |
| 핀 시리즈 수량 | 1 | 고객 맞춤 | 아니요 |
| 스크류드라이버 블레이드 | 0.8 x 4.0 | 조임 토크, 최소 | 1.2 Nm |
| 조임 토크, 최대 | 2.4 Nm | 클램프 스크류 | M 4 |
| 탈피 길이 | 11 mm | DIN VDE 0470에 따른 터치 안전 보호 | IP 20 |
| 보호 등급 | IP20 | 결선의 유형 1 | 클램프 브래킷 |
| 결선의 유형 2 | 클램프 요크 | | |

자재 데이터

| | | | |
|---------------|-----------|----------------------|--------|
| 절연재 | Wemid(PA) | 컬러 코드 | 파란색 |
| 컬러 차트(유사) | RAL 5012 | Moisture Level (MSL) | |
| UL 94 가연성 등급 | V-0 | 접점 재질 | 구리 합금 |
| 접점 표면 | 주석 도금 | 보관 온도, 최소 | -40 °C |
| 보관 온도, 최대 | 70 °C | 작동 온도, 최소 | -50 °C |
| 작동 온도, 최대 | 120 °C | 온도 범위, 설치, 최소 | -25 °C |
| 온도 범위, 설치, 최대 | 120 °C | | |

결선에 적합한 컨덕터

| | |
|-----------------------------------|---------------------|
| 클램프 범위, 최소 | 0.5 mm ² |
| 클램프 범위, 최대 | 16 mm ² |
| 결선 단면규격 AWG, 최소 | AWG 24 |
| 결선 단면규격 AWG, 최대 | AWG 6 |
| 단선, 최소 H05(07) V-U | 0.5 mm ² |
| 단선, 최대 H05(07) V-U | 16 mm ² |
| 꼬임, 최소 H07V-R | 10 mm ² |
| stranded, 최대 H07V-R | 16 mm ² |
| 연선, 최소 H05(07) V-K | 0.5 mm ² |
| 연선, 최대 H05(07) V-K | 10 mm ² |
| 플라스틱 소매 페럴 포함, DIN 46228 pt 4, 최소 | 0.5 mm ² |

WGKV 10 BL BX

Weidmüller Interface GmbH & Co. KG
 Klingenbergstraße 26
 D-32758 Detmold
 Germany

www.weidmueller.com

기술 데이터

플라스틱 소매 페럴 포함, DIN 46228 pt 10 mm²
 4, 최대

와이어 엔드 페럴 포함, DIN 46228 pt 1, 0.5 mm²
 최소

| | | | | |
|-----------------------------------|--------------------|-----------|--------------|--------------------------|
| 페럴 포함, DIN 46228 pt 1, 최대 클램프형 도체 | 10 mm ² | 도체 결선 단면적 | 유형 | 미세 와이어 |
| | | 와이어 종단 페럴 | 공칭 | 0.5 mm ² |
| | | | 탈피 길이 | 공칭 10 mm |
| | | | 권장 와이어 종단 페럴 | H0.5/10 |
| | | 도체 결선 단면적 | 유형 | 미세 와이어 |
| | | 와이어 종단 페럴 | 공칭 | 0.75 mm ² |
| | | | 탈피 길이 | 공칭 10 mm |
| | | | 권장 와이어 종단 페럴 | H0.75/10 |
| | | 도체 결선 단면적 | 유형 | 미세 와이어 |
| | | 와이어 종단 페럴 | 공칭 | 1 mm ² |
| | | | 탈피 길이 | 공칭 10 mm |
| | | | 권장 와이어 종단 페럴 | H1.0/10 |

참조 텍스트 페럴 길이는 제품과 정격 전압에 따라 선택합니다. 플라스틱 칼라의 외경은 피치(P) 보다 커서는 안 됩니다

IEC 정격데이터

| | | | |
|-----------------------------------|-------------|-------------------------|-------------|
| 표준에 따라 시험완료 | IEC 60664-1 | 정격 전류, 극 수(Tu=20°C) | 57 A |
| 정격 전류, 최대 극 수(Tu=20°C) | 57 A | 서지 전압 클래스 정격 전압 / 오염 등급 | 500 V III/3 |
| 서지 전압 클래스 정격 임펄스 전압 / 오염 등급 III/3 | 6 kV | | |

CSA에 따른 정격 데이터

| | | | |
|----------------------|--------|----------------------|-------|
| 정격 전압(사용 그룹 B / CSA) | 300 V | 정격 전압(사용 그룹 C / CSA) | 300 V |
| 정격 전압(사용 그룹 D / CSA) | 300 V | 정격 전류(사용 그룹 B / CSA) | 65 A |
| 정격 전류(사용 그룹 C / CSA) | 65 A | 정격 전류(사용 그룹 D / CSA) | 10 A |
| 와이어 단면적, AWG, 최소 | AWG 24 | 와이어 단면적, AWG, 최대 | AWG 6 |

UL 1059에 따른 정격 데이터

| | | | |
|--------------------------|------------------------|--------------------------|--------|
| 협회(cURus) | CURUS | 인증 번호(cURus) | E60693 |
| 정격 전압(사용 그룹 B / UL 1059) | 300 V | 정격 전압(사용 그룹 C / UL 1059) | 300 V |
| 정격 전압(사용 그룹 D / UL 1059) | 300 V | 정격 전류(사용 그룹 B / UL 1059) | 65 A |
| 정격 전류(사용 그룹 C / UL 1059) | 65 A | 정격 전류(사용 그룹 D / UL 1059) | 10 A |
| 와이어 단면적, AWG, 최소 | AWG 24 | 와이어 단면적, AWG, 최대 | AWG 6 |
| 승인값 참조 | 사양은 최대값. 상세정보 - 승인서 참조 | | |

패키징

| | | | |
|-------|-----------|--------|-----------|
| 패키징 | 박스 | VPE 길이 | 195.00 mm |
| VPE 폭 | 120.00 mm | VPE 높이 | 75.00 mm |

중요 참고 사항

- 참고 사항
- Clearance and creepage distances to other components must be devised in accordance with the relevant application standard. This can be achieved in the device by full encapsulation or by the use of additional spacer plates.
 - Rated data refer only to the component itself. Clearance and creepage distances to other components are to be designed in accordance with the relevant application standards.
 - Colours: SW = black; GN/YL = green/yellow; GY = grey
 - Additional variants on request

기술 데이터

- WGK: Rated voltage plastic walls: 1 - 4 mm = 500 V; metal walls: 1 - 2.5 mm = 400 V; metal walls: 2.5 - 4 mm = 250 V
- Long term storage of the product with average temperature of 50 °C and maximum humidity 70%, 36 months

분류

| | | | |
|-------------|-------------|-------------|-------------|
| ETIM 8.0 | EC001283 | ETIM 9.0 | EC001283 |
| ETIM 10.0 | EC001283 | ECLASS 14.0 | 27-14-11-34 |
| ECLASS 15.0 | 27-14-11-34 | | |

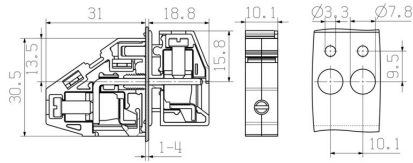
WGKV 10 BL BX

Weidmüller Interface GmbH & Co. KG
 Klingenbergstraße 26
 D-32758 Detmold
 Germany

www.weidmueller.com

도면

Dimensional drawing



감소 곡선



WGKV 10 BL BX

Weidmüller Interface GmbH & Co. KG
 Klingenbergstraße 26
 D-32758 Detmold
 Germany

www.weidmueller.com

액세서리

일자 스크류드라이버



VDE 절연 일자 스크류드라이버, SDI DIN 7437, ISO 2380/2, DIN 5264, ISO 2380/1에 따른 드라이브 출력. SoftFinish 그립

일반 주문 데이터

| | | | |
|------------|----------------------------|------------------|--|
| 유형 | SDIS 0.8X4.0X100 | 버전 | |
| 주문 번호 | 9008400000 | 스크류드라이버, 스크류드라이버 | |
| GTIN (EAN) | 4032248056361 | | |
| 수량 | 1 ST | | |

블랭크



Dekafix(DEK) 마커는 모든 도체와 플러그인 커넥터 및 전자 서버어셈블리용 범용 마커입니다. 시스템은 짧은 번호에 적합하며 인쇄 준비된 다양한 범위의 마커를 사용할 수 있습니다.

단 한 번의 작업 단계로 신속하게 설치할 수 있는 스트립 인쇄는 읽기 쉽고, 대비가 풍부하며, 다양한 너비에서 사용 가능합니다.

- 바로 사용할 수 있는 다양한 범위의 마커
 - 빠른 설치를 위한 스트립 구성
 - 커넥터 마커, 모든 바이드몰러 케이블 커넥터에 적합
 - 빈 MultiCard 또는 표준 인쇄 카드로 제공
- 맞춤 인쇄용: 귀하의 라벨링 사양에 대한 바이드몰러의 라벨링 소프트웨어 M-Print PRO 또는 M-Print PRO Online(미설치)의 파일을 보내주십시오.

일반 주문 데이터

| | | | |
|------------|----------------------------|--|--|
| 유형 | DEK 5/5 MC NE WS | 버전 | |
| 주문 번호 | 1609801044 | Dekafix, 단자대 마커, 5 x 5 mm, 피치(mm)(P): 5.00 Weidmueller, 흰색 | |
| GTIN (EAN) | 4008190397111 | | |
| 수량 | 1000 ST | | |
| 유형 | DEK 5/6 MC NE WS | 버전 | |
| 주문 번호 | 1609820000 | Dekafix, 단자대 마커, 5 x 6 mm, 피치(mm)(P): 6.00 Weidmueller, 흰색 | |
| GTIN (EAN) | 4008190203436 | | |
| 수량 | 1000 ST | | |
| 유형 | DEK 5/8 MC NE WS | 버전 | |
| 주문 번호 | 1856740000 | Dekafix, 단자대 마커, 5 x 8 mm, 피치(mm)(P): 8.00 Weidmueller, 흰색 | |
| GTIN (EAN) | 4032248400850 | | |
| 수량 | 800 ST | | |

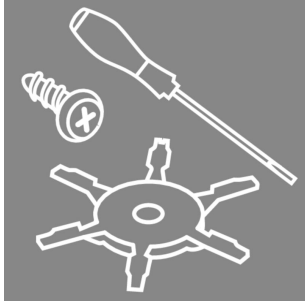
WGKV 10 BL BX

Weidmüller Interface GmbH & Co. KG
 Klingenbergstraße 26
 D-32758 Detmold
 Germany

www.weidmueller.com

액세서리

액세서리



통합, 확장 및 맞춤화: 모든 응용 분야의 완벽한 보완. 범용 시스템 액세서리를 사용하면 인터페이스를 쉽게 적응시켜 관련 응용 분야의 특정 요구사항을 충족시킬 수 있습니다.

일반 주문 데이터

| | | | |
|------------|----------------------------|----|----------------------------------|
| 유형 | DP WGK 10 BK BX | 버전 | |
| 주문 번호 | 1250570000 | | OMNIMATE 파워 - 시리즈 WGK, 기본 연결 단자대 |
| GTIN (EAN) | 4050118041651 | | |
| 수량 | 50 ST | | |
| 유형 | DP WGK 10 GY BX | 버전 | |
| 주문 번호 | 1936440000 | | OMNIMATE 파워 - 시리즈 WGK, 기본 연결 단자대 |
| GTIN (EAN) | 4032248664764 | | |
| 수량 | 50 ST | | |