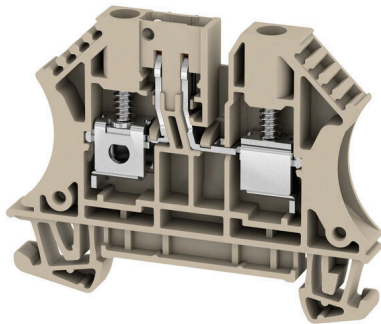


WTR 4/O.TNHE

Weidmüller Interface GmbH & Co. KG
 Klingenbergstraße 26
 D-32758 Detmold
 Germany

www.weidmueller.com

제품 이미지



일부 응용 분야에서는 테스트 및 안전 목적을 위해 기본 연결 단자대에 테스트 포인트 또는 분리 요소를 추가하는 것이 좋습니다. 테스트 분리 단자대를 사용하여 전압이 없을 때 전기 회로를 측정할 수 있습니다. 분리 지점 이격 및 연면 거리는 치수와 관련하여 평가되지 않지만, 지정된 정격 임펄스 전압 강도를 입증해야 합니다.

일반 주문 데이터

버전	개폐 단자대, 스크류 결선, 진한 베이지색, 4 mm ² , 32 A, 500 V, 결선 수: 2, 레벨 수: 1
주문 번호	2436380000
유형	WTR 4/O.TNHE
GTIN (EAN)	4050118448344
수량	50 items

WTR 4/O.TNHE

Weidmüller Interface GmbH & Co. KG
 Klingenbergstraße 26
 D-32758 Detmold
 Germany

www.weidmueller.com

기술 데이터

승인

승인



ROHS 준수

치수 및 중량

길이	48 mm	길이 (인치)	1.8898 inch
높이	60 mm	높이 (인치)	2.3622 inch
너비	6.1 mm	폭 (인치)	0.2402 inch
순중량	11.09 g		

온도

보관 온도	-25 °C...55 °C	주변 온도	-50 °C...75 °C
연속 작동 온도, 최소	-50 °C	연속 작동 온도, 최대	120 °C

환경 제품 규정 준수

RoHS 준수 상태	준수, 예외 미존재
REACH SVHC	0.1 wt% 이상의 SVHC 없음

등급 데이터

정격 단면적	4 mm ²	정격 전압	500 V
정격 DC 전압	500 V	정격 전류	32 A
최대 와이어에서 전류	32 A	IEC 60947-7-x에 따른 체적 저항률	1 mΩ
정격 임펄스 내전압	6 kV	IEC 60947-7-x 규격 전력 손실	1.02 W
오염 심각도	3		

시스템 사양

버전	스크류 결선, 스페이서, 플러그인 점프바용, 커넥터 없는 한쪽 끝	엔드 커버 플레이트 필요	예
전위 수	1	레벨 수	1
레벨당 클램프 지점 개수	2	계층당 전위 수	1
레벨 내부 교차 결선	아니요	PE 결선	아니요
장착 레일	TS 35	N-기능	아니요
PE 기능	아니요	PEN 기능	아니요

일반

결선 단면규격 AWG, 최대	AWG 10	결선 단면규격 AWG, 최소	AWG 22
장착 레일	TS 35		

자재 데이터

기본 재질	Wemid	컬러 코드	진한 베이지색
UL 94 가연성 등급	V-0		

추가 기술 데이터

유사 단자대 수	1	장착 유형	스냅온
----------	---	-------	-----

WTR 4/O.TNHE

Weidmüller Interface GmbH & Co. KG
 Klingenbergstraße 26
 D-32758 Detmold
 Germany

www.weidmueller.com

기술 데이터

클램프용 컨덕터(정격 결선)

IEC 60947-1 규격 게이지	A4	결선 단면규격 AWG, 최대	AWG 10
결선 방향	측면	조임 토크, 최대	0.6 Nm
조임 토크, 최소	0.5 Nm	탈피 길이	13 mm
결선의 유형 2	스크류 결선	결선 유형	스크류 결선
결선 수	2	클램프 범위, 최대	6 mm ²
클램프 범위, 최소	0.22 mm ²	클램프 스크류	M 3
블레이드 크기	0.6 x 3.5 mm	결선 단면규격 AWG, 최소	AWG 22
와이어 결선 단면적, 와이어 종단 페룰 DIN 46228/4 채용 가는 꼬임, 최대	2.5 mm ²	와이어 결선 단면적, 와이어 종단 페룰 DIN 46228/4 채용 가는 꼬임, 최소	0.22 mm ²
와이어 결선 단면적, 와이어 종단 페룰 DIN 46228/1 채용 가는 꼬임, 최대	4 mm ²	와이어 결선 단면적, 와이어 종단 페룰 DIN 46228/1 채용 가는 꼬임, 최소	0.22 mm ²
와이어 결선 단면, 가는 꼬임, 최대	4 mm ²	와이어 결선 단면, 가는 꼬임, 최소	0.22 mm ²
결선 단면적, 꼬임, 최대	6 mm ²	결선 단면적, 꼬임, 최소	0.22 mm ²
DMS 전기 스크류드라이버 사용 토크 레벨	2	와이어 결선 단면적, 경질 코어 최대	6 mm ²
와이어 결선 단면적, 경질 코어, 최소	0.22 mm ²	결선 단면적, 가는 꼬임, 최소	0.22 mm ²

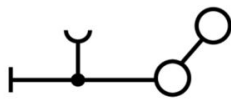
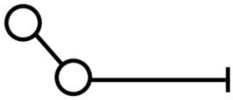
클램프용 전선(추가 결선)

결선 유형, 추가 결선	스크류 결선
--------------	--------

분류

ETIM 8.0	EC000902	ETIM 9.0	EC000902
ETIM 10.0	EC000902	ECLASS 14.0	27-25-01-09
ECLASS 15.0	27-25-01-09		

도면



WTR 4/O.TNHE

Weidmüller Interface GmbH & Co. KG
 Klingenbergstraße 26
 D-32758 Detmold
 Germany

www.weidmueller.com

액세서리

종판 / 파티션 플레이트

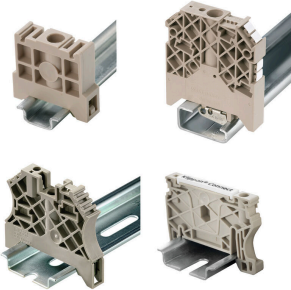


종판과 엔드 플레이트는 단자대의 필수 부속품입니다. 종판은 서로 다른 전위와 기능 그룹을 광학적으로 및 전기적으로 분리하여 안전성을 높이고 배전반 내부의 명확한 구조를 보장합니다. 엔드 플레이트는 측면의 단자대 열을 마감하고, 전류가 흐르는 부품과의 접촉을 방지하며, 깔끔하고 안정적인 마감을 보장합니다. 두 부품 모두 각각의 바이드물러 단자대 시리즈에 정확히 대응되어 안전하고 규정을 준수하며 전문적인 배선에 기여합니다.

일반 주문 데이터

유형	WAP 2.5-10	버전	
주문 번호	1050000000	단자용 엔드 플레이트, 진한 베이지색, 높이: 56 mm, 너비: 1.5 mm, V-O, Wemid, 스냅온: 아니요	
GTIN (EAN)	4008190103149		
수량	50 ST		
유형	WAP 16+35 WTW 2.5-10	버전	
주문 번호	1050100000	단자대용 종단 및 파티션 플레이트, 진한 베이지색, 높이: 56 mm, 너비: 1.5 mm, V-O, Wemid	
GTIN (EAN)	4008190079901		
수량	20 ST		

엔드 브래킷



바이드물러 제품군에는 단자대 레일에 영구적이고 안정적으로 마운트될 수 있도록 보장하고 미끄러짐을 방지하는 엔드 브래킷이 포함되어 있습니다. 스크류가 포함 또는 포함되지 않은 버전을 사용할 수 있습니다. 엔드 브래킷에는 마킹 옵션(그룹 마커용 포함)과 테스트 플러그 홀더가 포함되어 있습니다.

일반 주문 데이터

유형	WEW 35/2	버전	
주문 번호	1061200000	엔드 브래킷, 진한 베이지색, TS 35, HB, Wemid, 너비: 8 mm, 100 °C	
GTIN (EAN)	4008190030230		
수량	50 ST		

일자 스크류드라이버



블레이드가 둥근 일자 스크류드라이버 SD DIN 5265, ISO 2380/2, DIN 5264, ISO 2380/1에 따른 출력. ChromTop 팀, SoftFinish 그림

WTR 4/O.TNHE

Weidmüller Interface GmbH & Co. KG
 Klingenbergstraße 26
 D-32758 Detmold
 Germany

www.weidmueller.com

액세서리

일반 주문 데이터

유형	SDS 0.6X3.5X100	버전	
주문 번호	9008330000	스크류드라이버, 스크류드라이버	
GTIN (EAN)	4032248056286		
수량	1 ST		

퓨즈 홀더



퓨즈 홀더 SIHA는 개퍼 단자대를 퓨즈 단자대로 신속 전환합니다. 개퍼 레버를 제거하고 퓨즈 유닛을 장착하기만 하면 됩니다.

일반 주문 데이터

유형	SIHA 3/G20	버전	
주문 번호	7921560000	기본 연결 모듈형 단자대용 퓨즈 홀더, 검정, 6.3 A, 플러그형, V-0, Wemid	
GTIN (EAN)	4032248264643		
수량	25 ST		
유형	SIHA 3/G20/LD 10-36V	버전	
주문 번호	7921570000	기본 연결 모듈형 단자대용 퓨즈 홀더, 검정, 2.31 mA, 플러그형, V-0, Wemid	
GTIN (EAN)	4032248322503		
수량	25 ST		
유형	SIHA 3/G20/LD 140-250V	버전	
주문 번호	7921600000	기본 연결 모듈형 단자대용 퓨즈 홀더, 검정, 2.31 mA, 플러그형, V-0, Wemid	
GTIN (EAN)	4032248322633		
수량	25 ST		

컴포넌트 플러그



컴포넌트 플러그는 분리 단자대 블록에 전기 컴포넌트를 통합하는 데 사용됩니다. 전자 컴포넌트를 납땜한 후 플러그를 분리 단자대 블록의 분리 영역에 통합할 수 있으므로 분리 단자대 블록을 전자 부품이 통합된 모듈식 단자대로 변경합니다.

일반 주문 데이터

유형	BEST	버전	
주문 번호	1833100000	액세서리, 컴포넌트 플러그	
GTIN (EAN)	4032248501014		
수량	50 ST		
유형	BEST/DRBR	버전	
주문 번호	1878570000	액세서리, 컴포넌트 플러그, 22 A	
GTIN (EAN)	4032248471508		
수량	50 ST		

WTR 4/O.TNHE

Weidmüller Interface GmbH & Co. KG
Klingenbergstraße 26
D-32758 Detmold
Germany

www.weidmueller.com

액세서리

유형	BEST/D	버전	
주문 번호	1878560000	액세서리, 콤포넌트 플러그, 1 A	
GTIN (EAN)	4032248471492		
수량	50 ST		

분리 플러그



분리 레버가 통합된 단자대와 달리, 당사의 분리 플러그는 단자대 및 각 응용 분야에서 완전히 분리하거나 제거할 수 있으며, 표준 분리기에 대한 유연한 대체 솔루션을 제공합니다.

일반 주문 데이터

유형	TNST	버전	
주문 번호	1833090000	액세서리, 개퍼 플러그, 20 A	
GTIN (EAN)	4032248471485		
수량	50 ST		

블랭크



Dekafix(DEK) 마커는 모든 도체와 플러그인 커넥터 및 전자 서버어셈블리용 범용 마커입니다. 시스템은 짧은 번호에 적합하며 인쇄 준비된 다양한 범위의 마커를 사용할 수 있습니다.

단 한 번의 작업 단계로 신속하게 설치할 수 있는 스트립 인쇄는 읽기 쉽고, 대비가 풍부하며, 다양한 너비에서 사용 가능합니다.

- 바로 사용할 수 있는 다양한 범위의 마커
- 빠른 설치를 위한 스트립 구성
- 커넥터 마커, 모든 바이드물러 케이블 커넥터에 적합
- 빈 MultiCard 또는 표준 인쇄 카드로 제공

맞춤 인쇄용: 귀하의 라벨링 사양에 대한 바이드물러의 라벨링 소프트웨어 M-Print PRO 또는 M-Print PRO Online(미설치)의 파일을 보내주십시오.

일반 주문 데이터

유형	DEK 5/6 MC NE WS	버전	
주문 번호	1609820000	Dekafix, 단자대 마커, 5 x 6 mm, 피치(mm)(P): 6.00 Weidmueller, 흰색	
GTIN (EAN)	4008190203436		
수량	1000 ST		
유형	WS 12/6 MC NE WS	버전	
주문 번호	1609900000	WS, 단자대 마커, 12 x 6 mm, 피치(mm)(P): 6.00 Weidmueller, Allen-Bradley, 흰색	
GTIN (EAN)	4008190203467		
수량	600 ST		

액세서리

마커 홀더



마커 홀더는 5 또는 5.1 mm의 피치를 갖는 표준 마커를 추가로 장착할 수 있게 해줍니다. 앵글 홀더를 옵션으로 함께 스냅하면 Klippon® Connect 모듈식 단자대의 모든 표준 마킹 채널에 장착이 가능합니다. 피팅 마커 유형은 지정 마커 홀더의 각 부속품 아래에서 찾을 수 있습니다.

일반 주문 데이터

유형	BZT 1 WS 10/5	버전	
주문 번호	1805490000	액세서리, 마커 홀더	
GTIN (EAN)	4032248270231		
수량	100 ST		
유형	BZT 1 ZA WS 10/5	버전	
주문 번호	1805520000	액세서리, 마커 홀더	
GTIN (EAN)	4032248270248		
수량	100 ST		

DEK 5/6



WS/ DEK

MultiMark 단자대 마커는 2개의 구성 요소로 만들어진 혁신적 복합재를 사용합니다. 마커의 경질 하단부는 커넥터에 안전하게 고정됩니다. 표면을 탄성 소재로 마감하여 장착이 간편합니다. 특수 천공된 재질을 사용해 스트립은 간격에 발생하는 약간의 편차를 수용할 수 있도록 늘어납니다(이 편차는 늘어나는 경향이 있으며, 특히 긴 단자대 블록일 경우 그 정도가 큼). 추가 장점: 표면 재질은 탁월한 인쇄 적성으로 인해 내구성 및 내마모성이 뛰어난 라벨링을 보장합니다. 300 dpi의 인쇄 해상도로 가독성이 매우 좋은 글자를 출력합니다.

MultiMark 사용 혜택

- 바이드물러 모듈형 단자대 블록에 호환 사용 가능
- 견고하고 내구성이 우수한 인쇄
- 연속 스트립으로 설치 시간 절감
- 혁신적 복합소재 사용으로 간편한 장착
- 최적의 가독성을 위한 대형의 라벨 입력란
- 제조사 독립성으로 인한 높은 수준의 유연성

일반 주문 데이터

유형	DEK 5/6 MM WS	버전	
주문 번호	2007120000	Dekafix, 단자대 마커, 5 x 6 mm, Weidmueller, 흰색	
GTIN (EAN)	4050118392104		
수량	600 ST		

WS 12/6



WS/ DEK

MultiMark 단자대 마커는 2개의 구성 요소로 만들어진 혁신적 복합재를 사용합니다. 마커의 경질 하단부는 커넥터에 안전하게 고정됩니다. 표면을 탄성 소재로 마감하여 장착이 간편합니다. 특수 천공된 재질을 사용해 스트립은 간격에 발생하는 약간의 편차를 수용할 수 있도록 늘어납니다(이 편차는 늘어나는 경향이 있으며, 특히 긴 단자대 블록일 경우 그 정도가 큼). 추가 장점: 표면 재질은 탁월한 인쇄 적성으로 인해 내구성 및 내마모성이 뛰어난 라벨링을 보장합니다. 300 dpi의 인쇄 해상도로 가독성이 매우 좋은 글자를 출력합니다.

MultiMark 사용 혜택

- 바이드몰러 모듈형 단자대 블록에 호환 사용 가능
- 견고하고 내구성이 우수한 인쇄
- 연속 스트립으로 설치 시간 절감
- 혁신적 복합소재 사용으로 간편한 장착
- 최적의 가독성을 위한 대형의 라벨 입력란
- 제조사 독립성으로 인한 높은 수준의 유연성

일반 주문 데이터

유형	WS 12/6 MM WS	버전	
주문 번호	2007200000		WS, 단자대 마커, 12 x 6 mm, Weidmüller, 흰색
GTIN (EAN)	4050118391886		
수량	600 ST		

점프바



인접한 단자대에 전위를 분배 또는 증가시키는 것은 교차 연결을 통해 구현됩니다. 추가적인 결선 노력은 쉽게 피할 수 있습니다. 풀이 분리되더라도 단자대 블록의 접점 안정성은 여전히 보장됩니다. 당사의 포트폴리오는 모듈형 터미널 블록을 위한 플러그형 및 스크루형 점프바 시스템을 제공합니다.

일반 주문 데이터

유형	ZQV 4N/3 BL	버전	
주문 번호	1528080000		점프바 (단자대), 플러그, 파란색, 32 A, 극 수: 3, 피치(mm)(P): 6.10, 절연: 예, 너비: 16 mm
GTIN (EAN)	4050118333008		
수량	60 ST		
유형	ZQV 4N/10	버전	
주문 번호	1528090000		점프바 (단자대), 플러그, 주황색, 32 A, 극 수: 10, 피치(mm)(P): 6.10, 절연: 예, 너비: 58.7 mm
GTIN (EAN)	4050118332896		
수량	20 ST		
유형	ZQV 4N/10 BL	버전	
주문 번호	1528230000		점프바 (단자대), 플러그, 파란색, 32 A, 극 수: 10, 피치(mm)(P): 6.10, 절연: 예, 너비: 58.7 mm
GTIN (EAN)	4050118333138		
수량	20 ST		

WTR 4/O.TNHE

Weidmüller Interface GmbH & Co. KG
 Klingenbergstraße 26
 D-32758 Detmold
 Germany

www.weidmueller.com

액세서리

유형	ZQV 4N/10 RD	버전
주문 번호	2460740000	점프바 (단자대), 플러그, 빨간색, 32 A, 극 수: 10, 피치(mm)(P): 6.10,
GTIN (EAN)	4050118476163	절연: 예, 너비: 58.7 mm
수량	20 ST	
유형	ZQV 4N/2	버전
주문 번호	1527930000	점프바 (단자대), 플러그, 주황색, 32 A, 극 수: 2, 피치(mm)(P): 6.10,
GTIN (EAN)	4050118332766	절연: 예, 너비: 9.9 mm
수량	60 ST	
유형	ZQV 4N/2 BL	버전
주문 번호	1528040000	점프바 (단자대), 플러그, 파란색, 32 A, 극 수: 2, 피치(mm)(P): 6.10,
GTIN (EAN)	4050118332773	절연: 예, 너비: 9.9 mm
수량	60 ST	
유형	ZQV 4N/2 RD	버전
주문 번호	2460450000	점프바 (단자대), 플러그, 빨간색, 32 A, 극 수: 2, 피치(mm)(P): 6.10,
GTIN (EAN)	4050118476149	절연: 예, 너비: 9.9 mm
수량	60 ST	
유형	ZQV 4N/3	버전
주문 번호	1527940000	점프바 (단자대), 플러그, 주황색, 32 A, 극 수: 3, 피치(mm)(P): 6.10,
GTIN (EAN)	4050118332865	절연: 예, 너비: 16 mm
수량	60 ST	
유형	ZQV 4N/3 RD	버전
주문 번호	2460810000	점프바 (단자대), 플러그, 빨간색, 32 A, 극 수: 3, 피치(mm)(P): 6.10,
GTIN (EAN)	4050118476231	절연: 예, 너비: 16 mm
수량	60 ST	
유형	ZQV 4N/30	버전
주문 번호	2561580000	점프바 (단자대), 플러그, 주황색, 32 A, 극 수: 30, 피치(mm)(P): 6.10,
GTIN (EAN)	4050118570113	절연: 예, 너비: 181.7 mm
수량	5 ST	
유형	ZQV 4N/30 BL	버전
주문 번호	2561610000	점프바 (단자대), 플러그, 파란색, 32 A, 극 수: 30, 피치(mm)(P): 6.10,
GTIN (EAN)	4050118569971	절연: 예, 너비: 181.7 mm
수량	5 ST	
유형	ZQV 4N/30 RD	버전
주문 번호	2561600000	점프바 (단자대), 플러그, 빨간색, 32 A, 극 수: 30, 피치(mm)(P): 6.10,
GTIN (EAN)	4050118569964	절연: 예, 너비: 181.7 mm
수량	5 ST	
유형	ZQV 4N/32	버전
주문 번호	2561670000	점프바 (단자대), 플러그, 주황색, 32 A, 극 수: 32, 피치(mm)(P): 6.10,
GTIN (EAN)	4050118570175	절연: 예, 너비: 193.9 mm
수량	5 ST	
유형	ZQV 4N/4	버전
주문 번호	1527970000	점프바 (단자대), 플러그, 주황색, 32 A, 극 수: 4, 피치(mm)(P): 6.10,
GTIN (EAN)	4050118332889	절연: 예, 너비: 22.1 mm
수량	60 ST	
유형	ZQV 4N/4 BL	버전
주문 번호	1528120000	점프바 (단자대), 플러그, 파란색, 32 A, 극 수: 4, 피치(mm)(P): 6.10,
GTIN (EAN)	4050118332872	절연: 예, 너비: 22.1 mm
수량	60 ST	
유형	ZQV 4N/4 RD	버전
주문 번호	2460800000	점프바 (단자대), 플러그, 빨간색, 32 A, 극 수: 4, 피치(mm)(P): 6.10,
GTIN (EAN)	4050118476224	절연: 예, 너비: 22.1 mm
수량	60 ST	

WTR 4/O.TNHE

Weidmüller Interface GmbH & Co. KG
 Klingenbergstraße 26
 D-32758 Detmold
 Germany

www.weidmueller.com

액세서리

유형	ZQV 4N/5	버전
주문 번호	1527980000	점프바 (단자대), 플러그, 주황색, 32 A, 극 수: 5, 피치(mm)(P): 6.10,
GTIN (EAN)	4050118332759	절연: 예, 너비: 28.2 mm
수량	60 ST	
유형	ZQV 4N/5 BL	버전
주문 번호	1528140000	점프바 (단자대), 플러그, 파란색, 32 A, 극 수: 5, 피치(mm)(P): 6.10,
GTIN (EAN)	4050118333015	절연: 예, 너비: 28.2 mm
수량	60 ST	
유형	ZQV 4N/5 RD	버전
주문 번호	2460790000	점프바 (단자대), 플러그, 빨간색, 32 A, 극 수: 5, 피치(mm)(P): 6.10,
GTIN (EAN)	4050118476217	절연: 예, 너비: 28.2 mm
수량	60 ST	
유형	ZQV 4N/50	버전
주문 번호	1528130000	점프바 (단자대), 플러그, 주황색, 32 A, 극 수: 50, 피치(mm)(P): 6.10,
GTIN (EAN)	4050118332902	절연: 예, 너비: 303.7 mm
수량	5 ST	
유형	ZQV 4N/50 BL	버전
주문 번호	1528240000	점프바 (단자대), 플러그, 파란색, 32 A, 극 수: 50, 피치(mm)(P): 6.10,
GTIN (EAN)	4050118333121	절연: 예, 너비: 303.7 mm
수량	5 ST	
유형	ZQV 4N/50 RD	버전
주문 번호	2460730000	점프바 (단자대), 플러그, 빨간색, 32 A, 극 수: 50, 피치(mm)(P): 6.10,
GTIN (EAN)	4050118476156	절연: 예, 너비: 303.7 mm
수량	5 ST	
유형	ZQV 4N/6	버전
주문 번호	1527990000	점프바 (단자대), 플러그, 주황색, 32 A, 극 수: 6, 피치(mm)(P): 6.10,
GTIN (EAN)	4050118332919	절연: 예, 너비: 34.3 mm
수량	20 ST	
유형	ZQV 4N/6 BL	버전
주문 번호	1528170000	점프바 (단자대), 플러그, 파란색, 32 A, 극 수: 6, 피치(mm)(P): 6.10,
GTIN (EAN)	4050118332926	절연: 예, 너비: 34.3 mm
수량	20 ST	
유형	ZQV 4N/6 RD	버전
주문 번호	2460780000	점프바 (단자대), 플러그, 빨간색, 32 A, 극 수: 6, 피치(mm)(P): 6.10,
GTIN (EAN)	4050118476200	절연: 예, 너비: 34.3 mm
수량	20 ST	
유형	ZQV 4N/7	버전
주문 번호	1528020000	점프바 (단자대), 플러그, 주황색, 32 A, 극 수: 7, 피치(mm)(P): 6.10,
GTIN (EAN)	4050118332780	절연: 예, 너비: 40.4 mm
수량	20 ST	
유형	ZQV 4N/7 BL	버전
주문 번호	1528180000	점프바 (단자대), 플러그, 파란색, 32 A, 극 수: 7, 피치(mm)(P): 6.10,
GTIN (EAN)	4050118333114	절연: 예, 너비: 40.4 mm
수량	20 ST	
유형	ZQV 4N/7 RD	버전
주문 번호	2460770000	점프바 (단자대), 플러그, 빨간색, 32 A, 극 수: 7, 피치(mm)(P): 6.10,
GTIN (EAN)	4050118476194	절연: 예, 너비: 40.4 mm
수량	20 ST	
유형	ZQV 4N/8	버전
주문 번호	1528030000	점프바 (단자대), 플러그, 주황색, 32 A, 극 수: 8, 피치(mm)(P): 6.10,
GTIN (EAN)	4050118332841	절연: 예, 너비: 46.5 mm
수량	20 ST	

WTR 4/O.TNHE

Weidmüller Interface GmbH & Co. KG
 Klingenbergstraße 26
 D-32758 Detmold
 Germany

www.weidmueller.com

엑세서리

유형	ZQV 4N/8 BL	버전
주문 번호	1528190000	점프바 (단자대), 플러그, 파란색, 32 A, 극 수: 8, 피치(mm)(P): 6.10,
GTIN (EAN)	4050118332858	절연: 예, 너비: 46.5 mm
수량	20 ST	
유형	ZQV 4N/8 RD	버전
주문 번호	2460760000	점프바 (단자대), 플러그, 빨간색, 32 A, 극 수: 8, 피치(mm)(P): 6.10,
GTIN (EAN)	4050118476187	절연: 예, 너비: 46.5 mm
수량	20 ST	
유형	ZQV 4N/9	버전
주문 번호	1528070000	점프바 (단자대), 플러그, 주황색, 32 A, 극 수: 9, 피치(mm)(P): 6.10,
GTIN (EAN)	4050118332797	절연: 예, 너비: 52.6 mm
수량	20 ST	
유형	ZQV 4N/9 BL	버전
주문 번호	1528220000	점프바 (단자대), 플러그, 파란색, 32 A, 극 수: 9, 피치(mm)(P): 6.10,
GTIN (EAN)	4050118333107	절연: 예, 너비: 52.6 mm
수량	20 ST	
유형	ZQV 4N/9 RD	버전
주문 번호	2460750000	점프바 (단자대), 플러그, 빨간색, 32 A, 극 수: 9, 피치(mm)(P): 6.10,
GTIN (EAN)	4050118476170	절연: 예, 너비: 52.6 mm
수량	20 ST	