

HDC IP68 04A AWS 1M25

Weidmüller Interface GmbH & Co. KG  
 Klingenbergstraße 26  
 D-32758 Detmold  
 Germany

www.weidmueller.com



새로운 RockStar® 인클로저는 해수에 내성이 있으며, 높은 수준의 충격 내성을 제공하며, IP 68 및 IP 69K를 충족하며, 가혹한 환경 조건에서 사용하도록 설계되었고 DIN EN 61373 cat. 2(bogie)에 따른 높은 진동 요구 조건에 맞게 설계되었습니다. 따라서 이 하우징 제품군은 운송 및 교통 엔지니어링, 전력 엔지니어링 및 극한의 요구 조건을 가지는 응용 분야에 사용되는 사각커넥터의 오류 및 유지 보수 불필요 작동에 이상적입니다. 개발 시 EMC에 매우 강한 인클로저를 만들기 위한 측정도 구현되었습니다.

일반 주문 데이터

버전	HDC 인클로저, 설치 사이즈: 1, 보호 등급: IP66, IP68, IP69, 삽입됨 상태, 벌크헤드 하우징, 클램프 요크 결선, 표준, 케이블 엔트리 사이즈: M 25
주문 번호	<a href="#">2430170000</a>
유형	HDC IP68 04A AWS 1M25
GTIN (EAN)	4050118439854
수량	1 items

HDC IP68 04A AWS 1M25

Weidmüller Interface GmbH & Co. KG  
Klingenbergstraße 26  
D-32758 Detmold  
Germany

www.weidmueller.com

기술 데이터

승인

승인



ROHS 준수

치수 및 중량

길이	50 mm	길이 (인치)	1.9685 inch
높이	44 mm	높이 (인치)	1.7323 inch
너비	67 mm	폭 (인치)	2.6378 inch
마운팅 치수 - 높이	41 mm	마운팅 치수 - 너비	41 mm
순중량	114.4 g		

온도

한계 온도 -50 °C ... 125 °C

환경 제품 규정 준수

RoHS 준수 상태	준수, 예외 미존재	
REACH SVHC	0.1 wt% 이상의 SVHC 없음	
화학 내성	물질	아세톤
	화학 내성	내성
	물질	디젤 오일
	화학 내성	불안정
	물질	에틸 알코올
	화학 내성	내성
	물질	변속기 오일
	화학 내성	조건부 내성
	물질	유압유
	화학 내성	조건부 내성
	물질	석유 벤젠
	화학 내성	불안정
	물질	땀
	화학 내성	조건부 내성
	물질	프리미엄 휘발유
	화학 내성	불안정
	물질	물
	화학 내성	내성
물질	UV	
화학 내성	내성	
물질	오존	
화학 내성	내성	

버전

케이블 엔트리 사이즈	M 25	상단부/하단부/리드	하부
커버	커버 미포함	상단 케이블 인입 수	0
측면 케이블 인입 수	1	하우징 디자인	벌크헤드 하우징
잠금 시스템 디자인	클램프 요크 결선	설계	표준
설치 사이즈	1	케이블 인입	w. 스퀘드
유형	벌크헤드(간선 관통)	클램프 버전	클램프 요크 결선
실링	실리콘	내부 나사산	M 25
컬러(RAL)	RAL 9011	BG	1

**HDC IP68 04A AWS 1M25**

**Weidmüller Interface GmbH & Co. KG**  
 Klingenbergstraße 26  
 D-32758 Detmold  
 Germany

www.weidmueller.com

기술 데이터

ModuPlug®에 적합함	아니요
----------------	-----

일반 데이터

표면 마감	파우더 코팅	보호 등급	IP66, IP68, IP69, 삽입됨 상태
-------	--------	-------	--------------------------

크기

구멍 피치 길이 A2	41 mm	케이블 인입	w. 스퀘드
총 길이 하우징	50 mm	하우징 B의 높이	44 mm

중요 참고 사항

제품 정보	하우징을 장착할 때는 플랫 개스킷이 맞게 끼워졌는지 확인하세요.
-------	-------------------------------------

분류

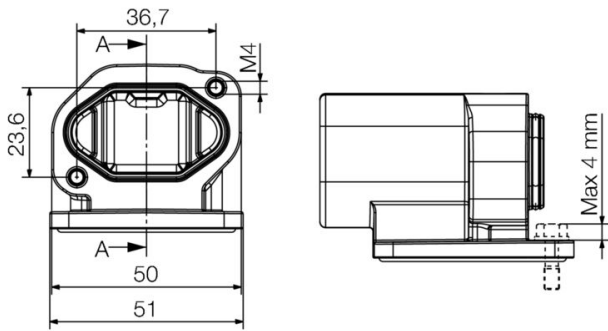
ETIM 8.0	EC000437	ETIM 9.0	EC000437
ETIM 10.0	EC000437	ECLASS 14.0	27-44-02-02
ECLASS 15.0	27-44-02-02		

HDC IP68 04A AWS 1M25

Weidmüller Interface GmbH & Co. KG  
Klingenbergstraße 26  
D-32758 Detmold  
Germany

도면

[www.weidmueller.com](http://www.weidmueller.com)



## HDC IP68 04A AWS 1M25

**Weidmüller Interface GmbH & Co. KG**  
 Klingenbergstraße 26  
 D-32758 Detmold  
 Germany

www.weidmueller.com

## 액세서리

### IP68 O-링 실



바이드물러는 실을 포함한 다양한 액세서리를 하우징과 함께 제공합니다. 바이드물러의 하우징은 탁월한 실링 처리가 돋보이는 제품입니다. RockStar®는 광범위한 테스트를 통해 수중 50미터에서 불침투성을 유지하는 것으로 확인되었습니다. 따라서 고객들은 이전의 고정형 전선설치가 요구되는 환경에서 사각 커넥터를 사용할 수 있습니다.

### 일반 주문 데이터

유형	HDC DG 04A IP68	버전	
주문 번호	<a href="#">1987460000</a>	액세서리, 인클로저 액세서리	
GTIN (EAN)	4050118379259		
수량	10 ST		

### 플랜지 실



바이드물러는 실을 포함한 다양한 액세서리를 하우징과 함께 제공합니다. 바이드물러의 하우징은 탁월한 실링 처리가 돋보이는 제품입니다. RockStar®는 광범위한 테스트를 통해 수중 50미터에서 불침투성을 유지하는 것으로 확인되었습니다. 따라서 고객들은 이전의 고정형 전선설치가 요구되는 환경에서 사각 커넥터를 사용할 수 있습니다.

### 일반 주문 데이터

유형	HDC FLDG 04A AW IP68	버전	
주문 번호	<a href="#">1987470000</a>	액세서리, 인클로저 액세서리	
GTIN (EAN)	4050118379204		
수량	10 ST		

### IP68 버전



바이드물러는 폭넓은 인클로저 제품 외에도 광범위한 용도로 사용할 수 있는 다양한 케이블 글랜드 제품을 공급하고 있습니다. 황동, 플라스틱 및 스테인리스 스틸 소재로 만든 케이블 글랜드는 가장 다양한 IP 보호 클래스를 충족하기 때문에 어떤 산업용 인클로저에도 적합합니다. 케이블 글랜드 제품은 케이블 글랜드 시리즈와 응용 용도에 따라 VDE, UL, UR, cULus, DNV GL 또는 EN 45545 표준에 따라 승인 및 테스트를 받습니다.

### 일반 주문 데이터

유형	VG M25 - MS 68	버전	
주문 번호	<a href="#">1772230000</a>	VG MS(표준 황동 케이블 글랜드), 케이블 글랜드, 직선, M 25, 8 mm,	
GTIN (EAN)	4032248129881	OD min. 10 - OD max. 14 mm, IP54, IP66, IP67, IP68 - 5 bar(30분),	
수량	25 ST	IP69K, 황동, 니켈 도금	

액세서리

EMC 황동 케이블 글랜드 4세대



전자 컴포넌트의 감도가 높아지고 전자기 간섭 주파수가 늘어남에 따라 케이블 글랜드는 시스템의 차폐 측면에서 중요한 역할을 하고 있습니다. 이러한 유형의 EMC 케이블 글랜드는 360° 스크리닝 결선을 이용해 간섭 주파수로부터 차폐 기능을 발휘하도록 제작되었습니다. 핑거 록킹 씰이 탁월한 케이블 유지 및 스트레인 릴리프 기능을 제공하며, 그 옆의 케이블 글랜드는 EN 62444의 기계적 요구 사항을 충족합니다. 특히 받은 설계로 매우 간편하고 신속한 조립이 가능합니다.

일반 주문 데이터

유형	VG M25 EMV-4 MS 10-18	버전	
주문 번호	<a href="#">2435170000</a>		VG EMV GEN 4(EMC 케이블 글랜드, 클램프 케이스 포함), 케이블
GTIN (EAN)	4050118446920		글랜드, 직선, M 25, 8, OD min. 10 - OD max. 18 mm, IP54, IP66,
수량	25 ST		IP67, IP68 - 5 bar(30분), IP69K, 황동, 니켈 도금