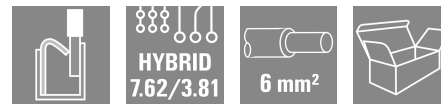
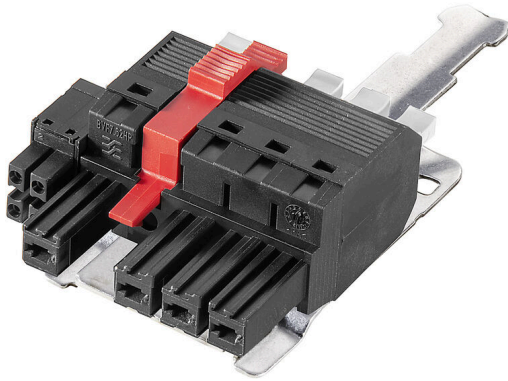


## BVFL 7.62HP/4/180MF4 BCF/4 SNBKBX SH180

**Weidmüller Interface GmbH & Co. KG**  
 Klingenbergstraße 26  
 D-32758 Detmold  
 Germany

www.weidmueller.com



피치 7.62의 PUSH IN 와이어 결선에서 전력 및 신호 접점이 있는 180° 암형 플러그.  
 IEC 61800-5-1 요구사항과 전력 접점 UL 1059 ClassC 600 V를 충족. 자동 연동 기능이 있는 자가 잠금식 중간 플랜지는 기존의 솔루션에 비해 차지하는 공간을 1 피치 폭만큼 감소시켜 줍니다. 추가 장착 스크류를 사용하는 옵션도 제공됩니다. 이용자 애플리케이션에서 넓은 구역 차폐를 위한 사전 조립 플러그식 차폐 결선 포함. 차폐 결선은 플러그인 과정 중에 직접 연결되어 금속 하우징 접촉면에 대해 내진동 기능을 제공하게 됩니다.

### 일반 주문 데이터

버전	PCB 플러그인 커넥터, 암형 플러그, 7.62 mm, 극수: 4, 180°, 액추에이터 탑재 PUSH IN, 박스
주문 번호	<a href="#">2427960000</a>
유형	BVFL 7.62HP/4/180MF4 BCF/4 SNBKBX SH180
GTIN (EAN)	4050118437133
수량	20 items
제품 데이터	IEC: 800 V / 0.5 - 6 mm <sup>2</sup> UL: / AWG 24 - AWG 8
패키징	박스

**BVFL 7.62HP/4/180MF4 BCF/4 SNBKBX SH180**

**Weidmüller Interface GmbH & Co. KG**  
 Klingenbergstraße 26  
 D-32758 Detmold  
 Germany

www.weidmueller.com

기술 데이터

승인

ROHS 준수

치수 및 중량

순중량 42.52 g

환경 제품 규정 준수

RoHS 준수 상태 준수, 예외 미존재  
 REACH SVHC 0.1 wt% 이상의 SVHC 없음

시스템 매개변수

제품군	OMNIMATE 파워 - 시리즈 BV/SV 7.62HP	결선 유형	필드 결선
와이어 결선 방식	액추에이터 탑재 PUSH IN	피치(mm)(P)	7.62 mm
피치(인치)(P)	0.300 "	도체 아웃렛 방향	180°
극 수	4	L1(mm)	30.48 mm
L1(인치)	1.200 "	L2(mm)	3.81 mm
L2(인치)	0.150 "	핀 시리즈 수량	1
탈피 길이	12 mm	스크류드라이버 블레이드	0.6 x 3.5
플러그 주기	25		

자재 데이터

절연재	PA GF	컬러 코드	검정
컬러 차트(유사)	RAL 9011	Moisture Level (MSL)	
UL 94 가연성 등급	V-0	접점 재질	구리 합금
접점 표면	주석 도금	플러그 접점의 레이어 구조	6...8 µm Sn glossy
보관 온도, 최소	-40 °C	보관 온도, 최대	70 °C
작동 온도, 최소	-50 °C	작동 온도, 최대	125 °C

결선에 적합한 컨덕터

단선, 최소 H05(07) V-U	0.5 mm <sup>2</sup>		
단선, 최대 H05(07) V-U	6 mm <sup>2</sup>		
연선, 최소 H05(07) V-K	0.5 mm <sup>2</sup>		
연선, 최대 H05(07) V-K	6 mm <sup>2</sup>		
와이어 엔드 페룰 포함, DIN 46228 pt 1, 최소	0.5 mm <sup>2</sup>		
페룰 포함, DIN 46228 pt 1, 최대	6 mm <sup>2</sup>		
클램프형 도체	도체 결선 단면적	유형	미세 와이어
		공칭	0.5 mm <sup>2</sup>
와이어 종단 페룰	와이어 종단 페룰	탈피 길이	공칭 14 mm
		권장 와이어 종단 페룰	<a href="#">H0.5/18 OR</a>
도체 결선 단면적	도체 결선 단면적	유형	미세 와이어
		공칭	1 mm <sup>2</sup>
와이어 종단 페룰	와이어 종단 페룰	탈피 길이	공칭 15 mm
		권장 와이어 종단 페룰	<a href="#">H1.0/18 GE</a>
도체 결선 단면적	도체 결선 단면적	유형	미세 와이어
		공칭	1.5 mm <sup>2</sup>
와이어 종단 페룰	와이어 종단 페룰	탈피 길이	공칭 15 mm
		권장 와이어 종단 페룰	<a href="#">H1.5/18D SW</a>
		탈피 길이	공칭 12 mm
		권장 와이어 종단 페룰	<a href="#">H1.5/12</a>

**BVFL 7.62HP/4/180MF4 BCF/4 SNBKBX SH180**

**Weidmüller Interface GmbH & Co. KG**  
 Klingenbergstraße 26  
 D-32758 Detmold  
 Germany

www.weidmueller.com

기술 데이터

도체 결선 단면적	유형	미세 와이어
	공칭	0.75 mm <sup>2</sup>
와이어 종단 페룰	탈피 길이	공칭 14 mm
	권장 와이어 종단 페룰	<a href="#">H0.75/18 W</a>
도체 결선 단면적	유형	미세 와이어
	공칭	2.5 mm <sup>2</sup>
와이어 종단 페룰	탈피 길이	공칭 14 mm
	권장 와이어 종단 페룰	<a href="#">H2.5/19D BL</a>
	탈피 길이	공칭 12 mm
	권장 와이어 종단 페룰	<a href="#">H2.5/12</a>
도체 결선 단면적	유형	미세 와이어
	공칭	4 mm <sup>2</sup>
와이어 종단 페룰	탈피 길이	공칭 12 mm
	권장 와이어 종단 페룰	<a href="#">H4.0/12</a>
	탈피 길이	공칭 14 mm
	권장 와이어 종단 페룰	<a href="#">H4.0/20D GR</a>
도체 결선 단면적	유형	미세 와이어
	공칭	6 mm <sup>2</sup>
와이어 종단 페룰	탈피 길이	공칭 14 mm
	권장 와이어 종단 페룰	<a href="#">H6.0/20 SW</a>
	탈피 길이	공칭 12 mm
	권장 와이어 종단 페룰	<a href="#">H6.0/12</a>

참조 텍스트      플라스틱 칼라의 외경은 피치(P) 보다 커서는 안 됩니다. 페룰 길이는 제품과 정격 전압에 따라 선택합니다.

**IEC 정격데이터**

정격 전류, 최대 극 수(Tu=20°C)	38 A	정격 전류, 극 수(Tu=40°C)	34 A
서지 전압 클래스 정격 전압 / 오염 등급 II/2	800 V	서지 전압 클래스 정격 전압 / 오염 등급 III/2	630 V
서지 전압 클래스 정격 전압 / 오염 등급 III/3	630 V	서지 전압 클래스 정격 임펄스 전압 / 오염 등급 II/2	6 kV
서지 전압 클래스 정격 임펄스 전압 / 오염 등급 III/2	6 kV	서지 전압 클래스 정격 임펄스 전압 / 오염 등급 III/3	6 kV
연면거리, 분	12.7 mm	최소간격, 분	10.4 mm

**UL 1059에 따른 정격 데이터**

정격 전압(사용 그룹 F / UL 1059)	600 V	정격 전류(사용 그룹 F / UL 1059)	33 A
와이어 단면적, AWG, 최소	AWG 24	와이어 단면적, AWG, 최대	AWG 8

**패키징**

패키징	박스	VPE 길이	353.00 mm
VPE 폭	135.00 mm	VPE 높이	61.00 mm

**결선 가능한 컨덕터 - 하이브리드**

클램프 범위, 정격 결선 (전원)	0.5...10 mm <sup>2</sup>	클램프 범위, 정격 결선 (신호)	0.2...1.5 mm <sup>2</sup>
커넥터 단면적 (전원)	AWG 24...AWG 8	커넥터 단면적 (신호)	AWG 26...AWG 16
단선, H05(07) V-U (전원)	0.5...10 mm <sup>2</sup>	단선, H05(07) V-U (신호)	0.14...1.5 mm <sup>2</sup>
연선, H05(07) V-K (전원)	0.5...6 mm <sup>2</sup>	연선, H05(07) V-K (신호)	0.14...1.5 mm <sup>2</sup>
슬리브 포함 와이어 종단 채움 (전원)	0.5...6 mm <sup>2</sup>	DIN 46 228/4 규격 슬리브 포함 와이어 종단 채움 (신호)	0.25...1.5 mm <sup>2</sup>
DIN 46 228/1 규격 와이어 종단 페룰 채움 (전원)	0.5...6 mm <sup>2</sup>	DIN 46 228/1 규격 와이어 종단 페룰 채움 (신호)	0.25...1.5 mm <sup>2</sup>

**BVFL 7.62HP/4/180MF4 BCF/4 SNBKBX SH180**

**Weidmüller Interface GmbH & Co. KG**  
 Klingenbergstraße 26  
 D-32758 Detmold  
 Germany

www.weidmueller.com

기술 데이터

시스템 사양 - 하이브리드 필드 | 기술 데이터

피치(mm 단위) (신호)	3.81 mm	피치(인치 단위) (신호)	0.15 inch
폴 수 (신호)	4	L2(mm)	3.81 mm
L2(인치)	0.150 "	열 수 (신호)	2
접촉 재질 (신호)	CuMg	접촉면 (신호)	tinned
플러그 접점의 레이어 구조 (신호)	1-3 μ Ni / 4-8 μ Sn	과전압 등급/오염 심각도 II/2에 대한 정격 전압 (신호)	250 V
과전압 등급/오염 심각도 III/2에 대한 정격 전압 (신호)	150 V	과전압 등급/오염 심각도 III/3에 대한 정격 전압 (신호)	63 V
과전압 등급/오염 심각도 II/2에 대한 정격 충격 전압 (신호)	2.5 kV	과전압 등급/오염 심각도 III/2에 대한 정격 충격 전압 (신호)	2.5 kV
과전압 등급/오염 심각도 III/3에 대한 정격 충격 전압 (신호)	2.5 kV	단시간 내전류 저항 (신호)	3 x 1s with 80 A
커넥터 단면적 (신호)	AWG 26...AWG 16		

중요 참고 사항

IPC 준수	적합성:본 제품은 국제 공인 표준 및 기준에 따라 개발, 제조 및 납품되고, 해당 데이터 시트에 명시된 보증 특성을 준수하며 IPC-A-610 "Class 2"에 따른 디자인 특성을 충족합니다. 본 제품에 대한 추가 클레임은 요청 시 검토할 수 있습니다.
참고 사항	<ul style="list-style-type: none"> <li>• Technical specifications refer to the power contacts</li> <li>• Technical data of signal contacts: 50V / 5A, stripping length 8mm</li> <li>• Additional variants on request</li> <li>• Rated current related to rated cross-section &amp; min. No. of poles.</li> <li>• Wire end ferrule with plastic collar to DIN 46228/4</li> <li>• Wire end ferrule without plastic collar to DIN 46228/1</li> <li>• Rated data refer only to the component itself. Clearance and creepage distances to other components are to be designed in accordance with the relevant application standards.</li> <li>• Additional pole combinations on request</li> <li>• In accordance with IEC 61984, OMNIMATE-connectors are connectors without breaking capacity (COC). During designated use, connectors are not allowed to be engaged or disengaged when live or under load</li> <li>• Long term storage of the product with average temperature of 50 °C and maximum humidity 70%, 36 months</li> </ul>

분류

ETIM 8.0	EC002638	ETIM 9.0	EC002638
ETIM 10.0	EC002638	ECLASS 14.0	27-46-03-02
ECLASS 15.0	27-46-03-02		

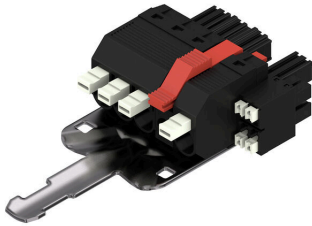
**BVFL 7.62HP/4/180MF4 BCF/4 SNBKBX SH180**

Weidmüller Interface GmbH & Co. KG  
 Klingenbergstraße 26  
 D-32758 Detmold  
 Germany

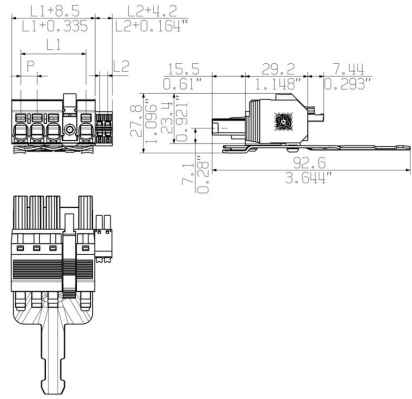
www.weidmueller.com

도면

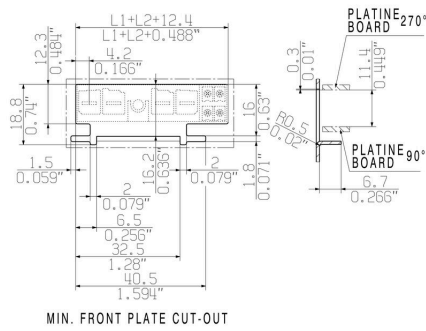
제품 이미지



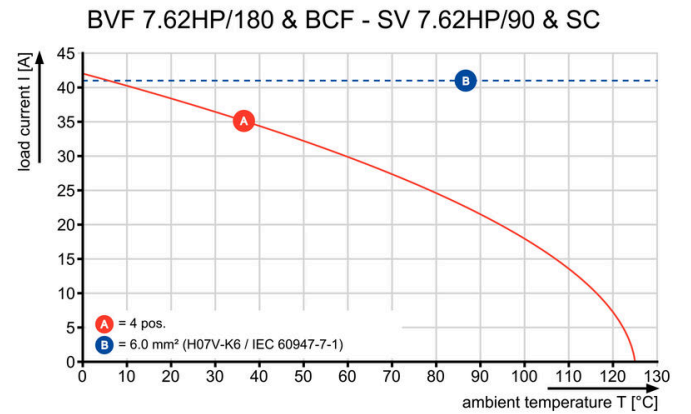
Dimensional drawing



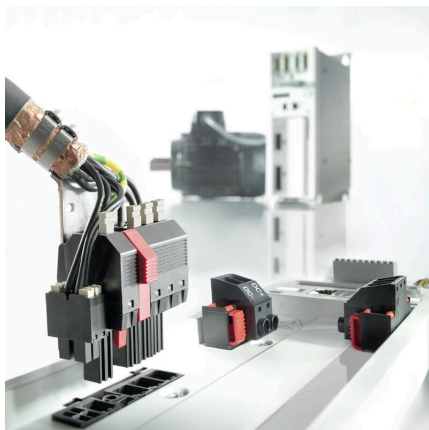
Graph



Graph

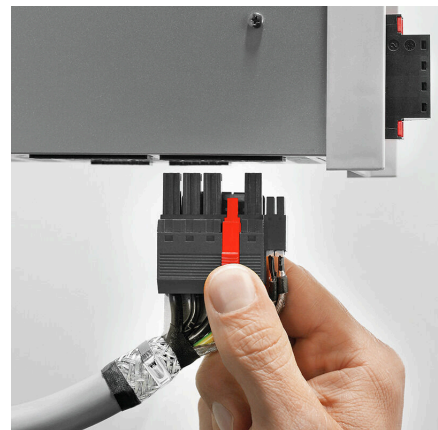


제품 장점



one connector for: Power, Signal (data) and Shielding

제품 장점



Single-handed operation Automatic latching

## BVFL 7.62HP/4/180MF4 BCF/4 SNBKBX SH180

**Weidmüller Interface GmbH & Co. KG**  
 Klingenbergstraße 26  
 D-32758 Detmold  
 Germany

www.weidmueller.com

### 액세서리

#### 코딩 부품



전력 전자장치용 플러그형 결선 - 현대식 드라이브 기술(예: 모터 스타터, 주파수 컨버터 및 서보 컨트롤러)에 최적화됨. OMNIMATE Power는 플러그형 실드, 통합 시그널 접점 및 한손 작동과 같은 향상된 안전성을 통해 새로운 표준을 수립하고 있습니다.

3개 제품군으로 추가 이점을 제공합니다.

- 응용 지향적 확장성: 29 A (IEC) 또는 20 A (UL)용 컴팩트한 4 mm<sup>2</sup> 커넥터에서 76 A (IEC) 또는 54 A (UL)용 견고한 16 mm<sup>2</sup> 커넥터까지
- 최대 1,000 V (IEC) 또는 600 V (UL)의 무제한 사용
- 다양한 응용에 최적화된 장착 옵션

당사의 서비스:

제품 구성기를 사용하여 개별 커넥터를 간단히 설계합니다.

#### 일반 주문 데이터

유형	BV/SV 7.62HP KO	버전	
주문 번호	<a href="#">1937590000</a>	PCB 플러그인 커넥터, 액세서리, 코딩 요소, 검정, 극 수: 1	
GTIN (EAN)	4032248608881		
수량	50 ST		

#### Crimping tools



절연 및 비절연 페럴용 압착공구

- 라쳇의 정교한 압착
- 오작동 시 풀림 기능

#### 일반 주문 데이터

유형	PZ 6/5	버전	
주문 번호	<a href="#">9011460000</a>	압착 공구, 페럴용 압착 공구, 0.25mm <sup>2</sup> , 6mm <sup>2</sup> , 사다리꼴 튜니형 압착	
GTIN (EAN)	4008190165352		
수량	1 ST		

#### 일자 스크류드라이버



블레이드가 둥근 일자 스크류드라이버 SD DIN 5265, ISO 2380/2, DIN 5264, ISO 2380/1에 따른 출력. ChromTop 팁, SoftFinish 그립

## BVFL 7.62HP/4/180MF4 BCF/4 SNBKBX SH180

**Weidmüller Interface GmbH & Co. KG**  
 Klingenbergstraße 26  
 D-32758 Detmold  
 Germany

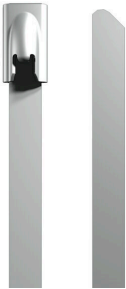
www.weidmueller.com

### 액세서리

#### 일반 주문 데이터

유형	SDS 0.6X3.5X100	버전	
주문 번호	<a href="#">2749340000</a>	스크류드라이버, 블레이드 폭(B): 3.5 mm, 블레이드 길이: 100 mm,	
GTIN (EAN)	4050118895568	블레이드 두께(A): 0.6 mm	
수량	1 ST		

#### 스테인리스 스틸



바이드물러의 스테인리스 스틸 시리즈는 고온 또는 심각한 화학물질의 영향 등 극한 환경 조건에서 사용하기에 이상적인 다양한 종류의 스테인리스 스틸 케이블 타이를 제공합니다.

- 스테인리스 스틸 AISI 316,
- 실외 사용에 적합,
- 내방사선성 및 내부식성,
- 비자성,
- 세레이션(serration)이 없으므로 절연체에 손상을 주지 않습니다.

#### 일반 주문 데이터

유형	SCT 4.6/127 C	버전	
주문 번호	<a href="#">1699800000</a>	케이블 타이, 4.6 x 127 mm, 스테인레스 스틸 1.4301, 445 N	
GTIN (EAN)	4008190892241		
수량	100 ST		

#### 케이블 타이 공구



#### 일반 주문 데이터

유형	WSM TOOL AUTOMATIK	버전	
주문 번호	<a href="#">1774470000</a>	스테인리스 스틸 마커, 컨덕터 및 케이블 마커, 180 x 275 mm, 은색	
GTIN (EAN)	4032248149261		
수량	1 ST		

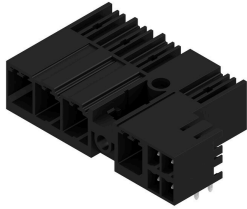
**BVFL 7.62HP/4/180MF4 BCF/4 SNBKBX SH180**

**Weidmüller Interface GmbH & Co. KG**  
 Klingenbergstraße 26  
 D-32758 Detmold  
 Germany

www.weidmueller.com

대응물

**SV 7.62HP / SC 3.81 90MF**

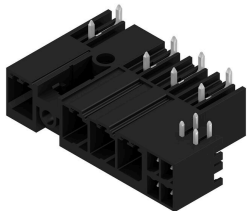


전력 및 신호 접점이 PUSH IN 결선 기술로 탑재된 270° 수형 헤더 (7.62 피치의 자가 잠금식 중간 플랜지 및 플러그형 실드 결선(선택사양) 포함)  
 전력, 신호 및 선택사양인 EMC 차폐의 동시 결선 가능. 서보 드라이브 및 비동기 드라이브 연결에 이상적.  
 IEC 61800-5-1의 요건을 충족하며 BLZ 7.62HP/...BCF..R... 암형 헤더와 결합하면 UL840 600 V에 따른 UL 승인을 가능하게 함.  
 암형 헤더가 없는, 짝을 이루는 형태는 테스트하는 손가락에 20 N의 압력 조건에서 최소 3 mm 이상의 전력접점 접촉 안전성을 보장합니다.  
 자가 잠금식 중간 플랜지는 기존의 솔루션에 비해 차지하는 공간을 1 피치 폭만큼 절약해 줍니다.  
 요청시 선택사양으로 제공: 플랜지 조임 없음, 추가 스크류 장착 또는 솔더 플랜지 조임 포함.

일반 주문 데이터

유형	SV 7.62HP/04/90MF4 SC/0...	버전
주문 번호	<a href="#">1090130000</a>	PCB 플러그인 커넥터, 수형 헤더, 피쇄 축, 스크류 플랜지, THT 용접
GTIN (EAN)	4032248858682	결선, 7.62 mm, 극 수: 4, 90°, 솔더 핀 길이(l): 3.5 mm, 주석 도금, 검정,
수량	36 ST	박스

**SV 7.62HP / SC 3.81 270MF**



전력 및 신호 접점이 탑재된 270° 수형 헤더 (7.62 피치의 자가 잠금식 중간 플랜지 포함)  
 전력, 신호 및 선택사양인 EMC 차폐의 동시 결선 가능. 서보 드라이브 및 비동기 드라이브 연결에 이상적.  
 IEC 61800-5-1의 요건을 충족하며 BLZ 7.62HP/...BCF..R... 암형 헤더와 결합하면 UL840 600 V에 따른 UL 승인을 가능하게 함.  
 암형 헤더가 없는, 짝을 이루는 형태는 테스트하는 손가락에 20 N의 압력 조건에서 최소 3 mm 이상의 전력접점 접촉 안전성을 보장합니다.  
 자가 잠금식 중간 플랜지는 기존의 솔루션에 비해 차지하는 공간을 1 피치 폭만큼 절약해 줍니다.  
 요청시 선택사양으로 제공: 플랜지 조임 없음, 추가 스크류 장착 또는 솔더 플랜지 조임 포함.

일반 주문 데이터

유형	SV 7.62HP/04/270MF4 SC/...	버전
주문 번호	<a href="#">1089820000</a>	PCB 플러그인 커넥터, 수형 헤더, 피쇄 축, 스크류 플랜지, THT 용접
GTIN (EAN)	4032248861095	결선, 7.62 mm, 극 수: 4, 270°, 솔더 핀 길이(l): 3.5 mm, 주석 도금, 검정, 박스
수량	36 ST	