

**ENERGY ANALYSER 550**

**Weidmüller Interface GmbH & Co. KG**  
 Klingenbergstraße 26  
 D-32758 Detmold  
 Germany

www.weidmueller.com



**에너지 분석기**

생산 시설에서 비선형 고객과 플랜트 부품이 차지하는 비율이 점점 더 높아지고 있습니다. 이는 주전원 주파수, 위상 변위, 위상 진폭에 영향을 주며, 전기 에너지의 품질과 시스템 가용성에도 영향을 미칩니다. 에너지 분석기는 대칭 파라미터, 과도 등 다양한 종류의 모든 품질 파라미터를 측정합니다. 종합 검사 후, 최적화 단계를 시작하여 플랜트 효율성과 가용성을 극대화할 수 있습니다.

**일반 주문 데이터**

주문 번호	2425500000
유형	<a href="#">ENERGY ANALYSER 550</a>
GTIN (EAN)	4050118433470
수량	1 items

ENERGY ANALYSER 550

Weidmüller Interface GmbH & Co. KG  
Klingenbergstraße 26  
D-32758 Detmold  
Germany

www.weidmueller.com

기술 데이터

승인

승인



ROHS	준수
UL File Number Search	<a href="#">UL 웹사이트</a>
인증 번호(cULus)	E469563

치수 및 중량

깊이	81 mm	깊이 (인치)	3.189 inch
높이	144 mm	높이 (인치)	5.6693 inch
너비	144 mm	폭 (인치)	5.6693 inch
순중량	1080 g		

온도

보관 온도	-25 °C...70 °C	보관 온도에서 습도	5...95 % RH
작동 온도	-10 °C...55 °C	작동 온도에서 습도	5...75 % RH

환경 제품 규정 준수

RoHS 준수 상태	준수, 예외 미존재
REACH SVHC	0.1 wt% 이상의 SVHC 없음

기술 데이터

버전	1상, 3상 main 전력 측정/디스플레이	입력 주파수	<20 Hz
장착 유형	전면 패널 장착	보호 등급	IP20, IP40
정격 전류	1 / 5 A	최대 전류	5000 A
디스플레이 모니터링(모니터)	LCD	표준 규격	DIN EN 61326-1, DIN EN 61000-4-2, DIN EN 61000-4-3, DIN EN 61000-4-4, DIN EN 61000-4-5, DIN EN 61000-4-6, EN 61000-4-11, EN 55011, IEC 61010-1, IEC 61010-2-030, DIN EN 61000-4-8
측정 범위, 전압 L-N, AC	417 V	측정 범위, 전압 L-L, AC	720 V
서지 전압 범주	600 V CAT III	공급 전압	95 - 240 V AC, 80 - 300 V DC
3-와이어 시스템	예	4-와이어 시스템	예
사분면	4	샘플링 주파수 50/60 Hz	20 kHz
연속 측정	예	초당 측정 결과	5 ms
주기(50/60 Hz)의 유효값	10 / 12	잔류 전류 측정	예
전류 측정 채널	4 + 2	전압 측정 정확도	0.1 %
전류 측정 정확도	0.2 %	활성 에너지에 대한 측정 정확도 (kWh, .../5 A)	클래스 0.2S
작동시간 카운터	예	주간 시간 스위치	예
클럭	예	바이메탈 기능	예

**ENERGY ANALYSER 550**

**Weidmüller Interface GmbH & Co. KG**  
 Klingenbergstraße 26  
 D-32758 Detmold  
 Germany

www.weidmueller.com

**기술 데이터**

**입/출력**

디지털 입력 수	2	디지털 출력 수	2
펄스 출력 수	2	온도 입력	예

**전압 품질 측정**

고조파, 순서별 / 전압	1.-63.	고조파, 순서별 / 전류	1.-63.
왜곡률 THD-U (%)	예	왜곡률 THD-I (%)	예
언밸런스	Yes	포지티브, 네가티브 및 제로 시스템	예
단시간 차단	예	이벤트 순서 리코더 기능	예

**통신**

인터페이스	RS485: 9.6 – 921.6 kbps, Profibus DP, Ethernet, 웹서버/이메일	프로토콜	Modbus RTU, Modbus-Gateway, Modbus TCP/IP, Modbus RTU over Ethernet, SNMP, BACnet (optional)
-------	---	------	--

**측정전류 입력**

하우징 기본 재질	폴리카보네이트 PC, 금속	정격 전류	1 / 5 A
전류 측정 채널	4 + 2	전류 측정 정확도	0.2 %
잔류 전류 측정	예	고조파, 순서별 / 전류	1.-63.
왜곡률 THD-I (%)	예	최대 전류	5000 A

**측정전압 입력**

저전압 네트워크	3 phase 3 wire (L1 + L2 + L3), 3 phase 4 wire (L1 + L2 + L3 + N)	전압 측정 정확도	0.1 %
3-와이어 시스템	예	사분면	4
고조파, 순서별 / 전압	1.-63.	왜곡률 THD-U (%)	예
측정 범위, 전압 L-L, AC	720 V	측정 범위, 전압 L-N, AC	417 V
4-와이어 시스템	예		

**정 데이터 기록**

메모리, 최소 및 최대값	예	메모리 용량	256 MB
메모리 값 수	10000 k	업데이트 간격 저항기	200 ms
최소 메모리 기록 간격	1.00 s	소프트웨어	ecoExplorer go®
통합 로직	예		

**절연 조정**

서지 전압 범주	600 V CAT III
----------	---------------

**분류**

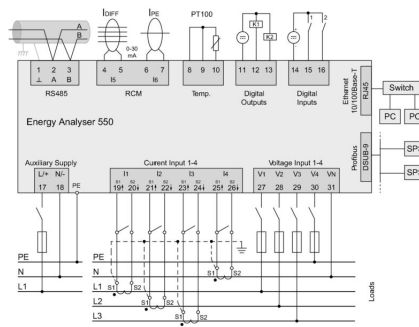
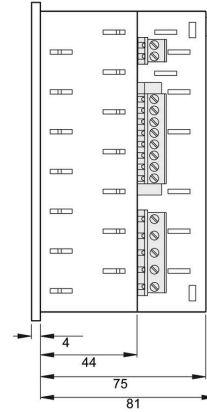
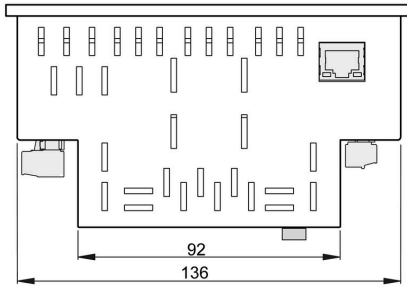
ETIM 8.0	EC002301	ETIM 9.0	EC002301
ETIM 10.0	EC002301	ECLASS 14.0	27-14-23-30
ECLASS 15.0	27-14-23-30		

ENERGY ANALYSER 550

Weidmüller Interface GmbH & Co. KG  
 Klingenbergstraße 26  
 D-32758 Detmold  
 Germany

도면

www.weidmueller.com



## 액세서리

### 액세서리



### 일반 주문 데이터

유형	ENERGY METER BRACKET B1	버전
주문 번호	<a href="#">2433040000</a>	
GTIN (EAN)	4050118446364	
수량	1 ST	
유형	ENERGY METER SEAL L144	버전
주문 번호	<a href="#">2495630000</a>	
GTIN (EAN)	4050118505870	
수량	1 ST	