

**SAID-M8B-5-THR**

**Weidmüller Interface GmbH & Co. KG**  
 Klingenbergstraße 26  
 D-32758 Detmold  
 Germany

www.weidmueller.com



바이드물러는 전 세계 선두 커넥터 제조사 중 하나입니다. 이 제품군에서 가장 중심이 되는 것은 바이드블러가 제품명 SAI로 분류하고 있는 원형 커넥터입니다. 바이드물러의 엔지니어들은 SAI 제품 개발 시 많은 사용자와의 협력을 통해 항상 합리적이고 비용 효율적인 설치 개념을 달성하는 데 집중했으며 전 세계에서 기능과 품질의 측면에서 표준으로 자리 잡은 유명 제품들을 시장에 공급해 왔습니다. 이에 대한 가장 좋은 예로 S 및 T 코딩된 M12를 탑재한 신형 배전기가 있습니다. 이 모듈의 특징은 특히 높은 전류와 전압입니다. 이러한 특징으로 인해 3상 모터 등에도 사용이 가능합니다.

**일반 주문 데이터**

|            |  |
|------------|--|
| 버전         | 내장 플러그, M8, 장착 나사산: , 극 수: 5, 가닥/케이블 길이: |
| 주문 번호      | <a href="#">2424000000</a>               |
| 유형         | SAID-M8B-5-THR                           |
| GTIN (EAN) | 4050118430271                            |
| 수량         | 25 items                                 |

SAID-M8B-5-THR

**Weidmüller Interface GmbH & Co. KG**  
 Klingenbergstraße 26  
 D-32758 Detmold  
 Germany

www.weidmueller.com

기술 데이터

승인

ROHS 준수

치수 및 중량

순중량 2 g

환경 제품 규정 준수

|                       |                                      |
|-----------------------|--------------------------------------|
| RoHS 준수 상태            | 준수, 예외 존재                            |
| RoHS 면제(해당되거나 알려진 경우) | 6c                                   |
| REACH SVHC            | Lead 7439-92-1                       |
| SCIP                  | 0ea6d931-f9e9-40a6-89d9-8d67103189d3 |

PCB 플러그인 커넥터의 기술 데이터

|               |                  |           |                                |
|---------------|------------------|-----------|--------------------------------|
| 극 수           | 5                | 코딩        | B-코딩                           |
| 하우징           | M8 소켓            | 실드 결선     | No                             |
| 공칭 전압         | 30 V             | 정격 전압     | 60 V (3폴) / 30 V (4폴, 5폴 및 8폴) |
| 정격 전류         | 4 A              | 정격 전류     | 4 A (3폴, 4폴 및 5폴) / 1.5 A (8폴) |
| 온도 범위         | -25...95 °C      | 보호 등급     | IP67                           |
| 접점 표면         | Au(금)            | 하우징 기본 재질 | LCP                            |
| 결선 나사산        | M8               | 조임 토크     | M8: 0.5 Nm                     |
| 오염 심각도        | 3 (2개는 실링된 구역 내) | 플러그 주기    | ≥ 100                          |
| 접점 재질         | 구리 합금            | 잠금 너트 재질  | 니켈 도금 CuZn                     |
| 플랜지 장착 하우징 재질 | 니켈 도금 CuZn       |           |                                |

일반 정보

|           |       |              |       |
|-----------|-------|--------------|-------|
| 극 수       | 5     | UL 94 가연성 등급 | V-0   |
| 하우징 기본 재질 | LCP   | 결선 나사산       | M8    |
| 접점 재질     | 구리 합금 | 접점 표면        | Au(금) |
| 보호 등급     | IP67  | 플러그 주기       | ≥ 100 |

시스템 매개변수

|       |      |          |       |
|-------|------|----------|-------|
| 극 수   | 5    | 핀 시리즈 수량 | 1     |
| 보호 등급 | IP67 | 플러그 주기   | ≥ 100 |

재질 데이터

|              |       |       |       |
|--------------|-------|-------|-------|
| UL 94 가연성 등급 | V-0   | 접점 재질 | 구리 합금 |
| 접점 표면        | Au(금) |       |       |

중요 참고 사항

참고 사항

분류

|             |             |             |             |
|-------------|-------------|-------------|-------------|
| ETIM 8.0    | EC003557    | ETIM 9.0    | EC003557    |
| ETIM 10.0   | EC003557    | ECLASS 14.0 | 27-44-02-23 |
| ECLASS 15.0 | 27-44-02-23 |             |             |

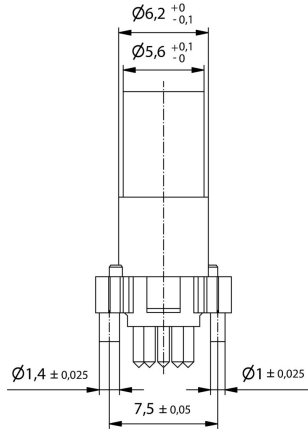
SAID-M8B-5-THR

Weidmüller Interface GmbH & Co. KG  
 Klingenbergstraße 26  
 D-32758 Detmold  
 Germany

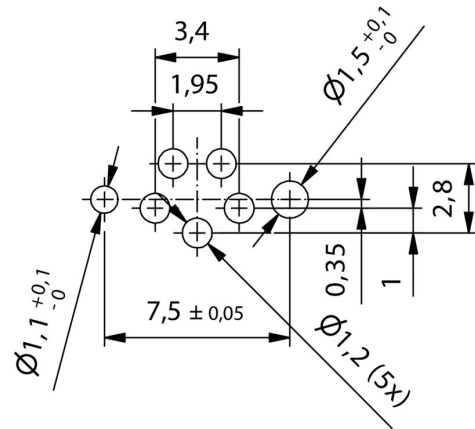
www.weidmueller.com

도면

치수 도면



PCB 디자인



폴 계획

