

그림과 유사



바이드물러는 전 세계 선두 커넥터 제조사 중 하나입니다. 이 제품군에서 가장 중심이 되는 것은 바이드블러가 제품명 SAI로 분류하고 있는 원형 커넥터입니다. 바이드물러의 엔지니어들은 SAI 제품 개발 시 많은 사용자와의 협력을 통해 항상 합리적이고 비용 효율적인 설치 개념을 달성하는 데 집중했으며 전세계에서 기능과 품질의 측면에서 표준으로 자리 잡은 유명 제품들을 시장에 공급해 왔습니다. 이에 대한 가장 좋은 예로 S 및 T 코딩된 M12를 탑재한 신형 배전기가 있습니다. 이 모듈의 특징은 특히 높은 전류와 전압입니다. 이러한 특징으로 인해 3상 모터 등에도 사용이 가능합니다.

일반 주문 데이터

|            |   |
|------------|---|
| 버전         | 내장 플러그, M12, 장착 나사산: M 14, 극 수: 5, 가닥/케이블 길이: |
| 주문 번호      | <a href="#">2423320000</a>                    |
| 유형         | SAIE-M12S-5S-9/14SMT                          |
| GTIN (EAN) | 4050118431940                                 |
| 수량         | 25 items                                      |

SAIE-M12S-5S-9/14SMT

Weidmüller Interface GmbH & Co. KG  
 Klingenbergstraße 26  
 D-32758 Detmold  
 Germany

www.weidmueller.com

기술 데이터

승인

ROHS 준수

치수 및 중량

순중량 10.2 g

환경 제품 규정 준수

|                       |                                      |
|-----------------------|--------------------------------------|
| RoHS 준수 상태            | 준수, 예외 존재                            |
| RoHS 면제(해당되거나 알려진 경우) | 6c                                   |
| REACH SVHC            | Lead 7439-92-1                       |
| SCIP                  | Oea6d931-f9e9-40a6-89d9-8d67103189d3 |

PCB 플러그인 커넥터의 기술 데이터

|               |                             |
|---------------|-----------------------------|
| 극 수           | 5                           |
| 코딩            | A-코딩                        |
| 하우징           | M12 핀                       |
| 설치 높이         | 9 mm                        |
| 하우징 표면        | 니켈 도금                       |
| 실드 결선         | 예                           |
| 장착 나사산        | M14                         |
| 공칭 전압         | 60 V                        |
| 정격 전압         | 250 V(4폴)/60 V(5폴)/30 V(8폴) |
| 정격 전류         | 4 A                         |
| 정격 전류         | 4 A (4폴 및 5폴) / 2 A (8폴)    |
| 온도 범위         | -30...80 °C                 |
| 보호 등급         | IP67                        |
| 접점 표면         | Au(금)                       |
| 하우징 기본 재질     | CuZn, 니켈 도금                 |
| 결선 나사산        | M12                         |
| 조임 토크         | M12: 0.8 Nm                 |
| 장착 나사산        | M 14                        |
| 마운팅 토크 범위     | 1.2 Nm                      |
| 마운팅 토크        | 최대 1.2 Nm                   |
| PCB에 장착       | SMD 용접 결선                   |
| 절연 저항         | 100 MΩ                      |
| 오염 심각도        | 3 (2개는 실링된 구역 내)            |
| 플러그 주기        | ≥ 100                       |
| 접점 재질         | 구리 합금                       |
| 잠금 너트 재질      | 니켈 도금 CuZn                  |
| 플랜지 장착 하우징 재질 | 니켈 도금 CuZn                  |

일반 정보

|        |       |           |             |
|--------|-------|-----------|-------------|
| 극 수    | 5     | 하우징 기본 재질 | CuZn, 니켈 도금 |
| 결선 나사산 | M12   | 접점 재질     | 구리 합금       |
| 접점 표면  | Au(금) | 보호 등급     | IP67        |
| 플러그 주기 | ≥ 100 |           |             |

시스템 매개변수

|          |           |        |        |
|----------|-----------|--------|--------|
| PCB에 장착  | SMD 용접 결선 | 극 수    | 5      |
| 핀 시리즈 수량 | 1         | 절연 저항  | 100 MΩ |
| 보호 등급    | IP67      | 플러그 주기 | ≥ 100  |

기술 데이터

재질 데이터

|       |       |       |       |
|-------|-------|-------|-------|
| 접점 재질 | 구리 합금 | 접점 표면 | Au(금) |
|-------|-------|-------|-------|

중요 참고 사항

|       |
|-------|
| 참고 사항 |
|-------|

분류

|             |             |             |             |
|-------------|-------------|-------------|-------------|
| ETIM 8.0    | EC003568    | ETIM 9.0    | EC003568    |
| ETIM 10.0   | EC003568    | ECLASS 14.0 | 27-44-01-10 |
| ECLASS 15.0 | 27-44-01-10 |             |             |

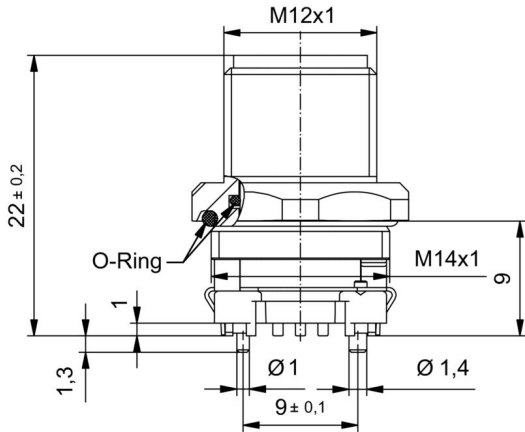
SAIE-M12S-5S-9/14SMT

Weidmüller Interface GmbH & Co. KG  
 Klingenbergstraße 26  
 D-32758 Detmold  
 Germany

www.weidmueller.com

도면

치수 도면



폴 계획



PCB 디자인

