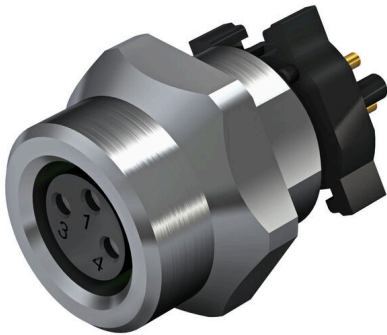


**SAIE-M8B-5-F9THR**

**Weidmüller Interface GmbH & Co. KG**  
 Klingenbergstraße 26  
 D-32758 Detmold  
 Germany

www.weidmueller.com

그림과 유사



바이드물러는 전 세계 선두 커넥터 제조사 중 하나입니다. 이 제품군에서 가장 중심이 되는 것은 바이드블러가 제품명 SAI로 분류하고 있는 원형 커넥터입니다. 바이드물러의 엔지니어들은 SAI 제품 개발 시 많은 사용자와의 협력을 통해 항상 합리적이고 비용 효율적인 설치 개념을 달성하는 데 집중했으며 전세계에서 기능과 품질의 측면에서 표준으로 자리 잡은 유명 제품들을 시장에 공급해 왔습니다. 이에 대한 가장 좋은 예로 S 및 T 코딩된 M12를 탑재한 신형 배전기가 있습니다. 이 모듈의 특징은 특히 높은 전류와 전압입니다. 이러한 특징으로 인해 3상 모터 등에도 사용이 가능합니다.

일반 주문 데이터

버전	내장 플러그, M8, 장착 나사산: M10, 극 수: 5, 가닥/케이블 길이:
주문 번호	<a href="#">2423250000</a>
유형	SAIE-M8B-5-F9THR
GTIN (EAN)	4050118430387
수량	25 items

기술 데이터

승인

ROHS	준수
------	----

치수 및 중량

순중량	9.36 g
-----	--------

환경 제품 규정 준수

RoHS 준수 상태	준수, 예외 존재
RoHS 면제(해당되거나 알려진 경우)	6c
REACH SVHC	Lead 7439-92-1
SCIP	Oea6d931-f9e9-40a6-89d9-8d67103189d3

PCB 플러그인 커넥터의 기술 데이터

극 수	5	
코딩	B-코딩	
장착 유형	전면 장착	
하우징	M8 소켓	
설치 높이	9 mm	
하우징 표면	니켈 도금	
실드 결선	No	
장착 나사산	M10	
공칭 전압	30 V	
정격 전압	60 V (3폴) / 30 V (4폴, 5폴 및 8폴)	
정격 전류	4 A	
정격 전류	4 A	
온도 범위	-30...80 °C	
보호 등급	IP67	
접점 표면	Au(금)	
하우징 기본 재질	CuZn, 니켈 도금	
결선 나사산	M8	
조임 토크	M8: 0.5 Nm	
장착 나사산	M10	
마운팅 토크 범위	0.8 Nm	
마운팅 토크	최대	0.8 Nm
PCB에 장착	THT/THR 용접 결선	
절연 저항	100 MΩ	
오염 심각도	3 (2개는 실링된 구역 내)	
플러그 주기	≥ 100	
접점 재질	구리 합금	
실링 자재	FPM	
잠금 너트 재질	니켈 도금 CuZn	
플랜지 장착 하우징 재질	니켈 도금 CuZn	
그라우팅 재질	PUR	

일반 정보

극 수	5	하우징 기본 재질	CuZn, 니켈 도금
결선 나사산	M8	접점 재질	구리 합금
접점 표면	Au(금)	장착 유형	전면 장착
보호 등급	IP67	플러그 주기	≥ 100

## SAIE-M8B-5-F9THR

**Weidmüller Interface GmbH & Co. KG**  
 Klingenbergstraße 26  
 D-32758 Detmold  
 Germany

www.weidmueller.com

# 기술 데이터

### 시스템 매개변수

PCB에 장착	THT/THR 용접 결선	극 수	5
핀 시리즈 수량	1	절연 저항	100 MΩ
보호 등급	IP67	플러그 주기	≥ 100

### 재질 데이터

접점 재질	구리 합금	접점 표면	Au(금)
-------	-------	-------	-------

### 중요 참고 사항

참고 사항	
-------	--

### 분류

ETIM 8.0	EC003568	ETIM 9.0	EC003568
ETIM 10.0	EC003568	ECLASS 14.0	27-44-01-10
ECLASS 15.0	27-44-01-10		

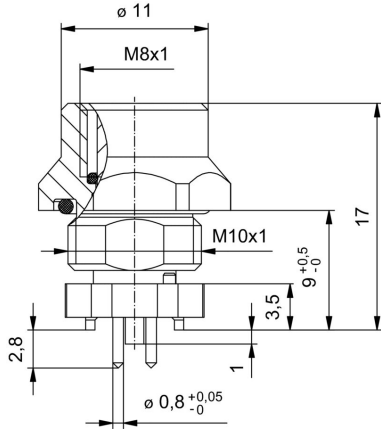
SAIE-M8B-5-F9THR

Weidmüller Interface GmbH & Co. KG  
 Klingenbergstraße 26  
 D-32758 Detmold  
 Germany

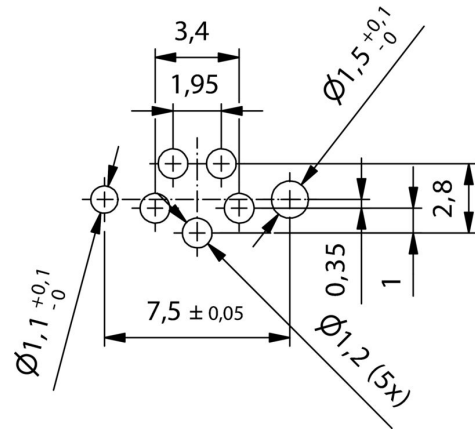
www.weidmueller.com

도면

치수 도면



PCB 디자인



폴 계획

