

SAID-M12BB-5S-9SMT

Weidmüller Interface GmbH & Co. KG
 Klingenbergstraße 26
 D-32758 Detmold
 Germany

www.weidmueller.com

그림과 유사



바이드물러는 전 세계 선두 커넥터 제조사 중 하나입니다. 이 제품군에서 가장 중심이 되는 것은 바이드블러가 제품명 SAI로 분류하고 있는 원형 커넥터입니다. 바이드물러의 엔지니어들은 SAI 제품 개발 시 많은 사용자와의 협력을 통해 항상 합리적이고 비용 효율적인 설치 개념을 달성하는 데 집중했으며 전세계에서 기능과 품질의 측면에서 표준으로 자리 잡은 유명 제품들을 시장에 공급해 왔습니다. 이에 대한 가장 좋은 예로 S 및 T 코딩된 M12를 탑재한 신형 배전기가 있습니다. 이 모듈의 특징은 특히 높은 전류와 전압입니다. 이러한 특징으로 인해 3상 모터 등에도 사용이 가능합니다.

일반 주문 데이터

| | |
|------------|---|
| 버전 | 내장 플러그, M12, 장착 나사산: , 극 수: 5, 가닥/케이블 길이: |
| 주문 번호 | 2422900000 |
| 유형 | SAID-M12BB-5S-9SMT |
| GTIN (EAN) | 4050118431162 |
| 수량 | 25 items |

SAID-M12BB-5S-9SMT

Weidmüller Interface GmbH & Co. KG
 Klingenbergstraße 26
 D-32758 Detmold
 Germany

www.weidmueller.com

기술 데이터

승인

ROHS 준수

치수 및 중량

순중량 3.6 g

환경 제품 규정 준수

RoHS 준수 상태 준수, 예외 존재
 RoHS 면제(해당되거나 알려진 경우) 6c
 REACH SVHC Lead 7439-92-1
 SCIP 0ea6d931-f9e9-40a6-89d9-8d67103189d3

PCB 플러그인 커넥터의 기술 데이터

| | | | |
|---------------|------------------|-----------|--------------------|
| 극 수 | 5 | 코딩 | B-코딩 |
| 하우징 | M12 소켓 | 실드 결선 | 예 |
| 공칭 전압 | 60 V | 정격 전압 | 250 V(4폴)/60 V(5폴) |
| 정격 전류 | 4 A | 정격 전류 | 4 A |
| 온도 범위 | -25...95 °C | 보호 등급 | IP67 |
| 접점 표면 | Au(금) | 하우징 기본 재질 | LCP |
| 결선 나사산 | M12 | 조임 토크 | M12: 0.8 Nm |
| 오염 심각도 | 3 (2개는 실링된 구역 내) | 플러그 주기 | ≥ 100 |
| 접점 재질 | 구리 합금 | 접금 너트 재질 | 니켈 도금 CuZn |
| 플랜지 장착 하우징 재질 | 니켈 도금 CuZn | | |

일반 정보

| | | | |
|-----------|-------|--------------|-------|
| 극 수 | 5 | UL 94 가연성 등급 | V-0 |
| 하우징 기본 재질 | LCP | 결선 나사산 | M12 |
| 접점 재질 | 구리 합금 | 접점 표면 | Au(금) |
| 보호 등급 | IP67 | 플러그 주기 | ≥ 100 |

시스템 매개변수

| | | | |
|-------|------|----------|-------|
| 극 수 | 5 | 핀 시리즈 수량 | 1 |
| 보호 등급 | IP67 | 플러그 주기 | ≥ 100 |

재질 데이터

| | | | |
|--------------|-------|-------|-------|
| UL 94 가연성 등급 | V-0 | 접점 재질 | 구리 합금 |
| 접점 표면 | Au(금) | | |

중요 참고 사항

참고 사항

분류

| | | | |
|-------------|-------------|-------------|-------------|
| ETIM 8.0 | EC003557 | ETIM 9.0 | EC003557 |
| ETIM 10.0 | EC003557 | ECLASS 14.0 | 27-44-02-23 |
| ECLASS 15.0 | 27-44-02-23 | | |

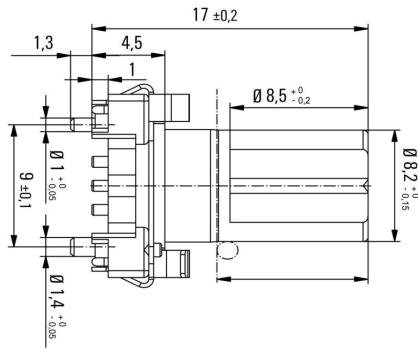
SAID-M12BB-5S-9SMT

Weidmüller Interface GmbH & Co. KG
 Klingenbergstraße 26
 D-32758 Detmold
 Germany

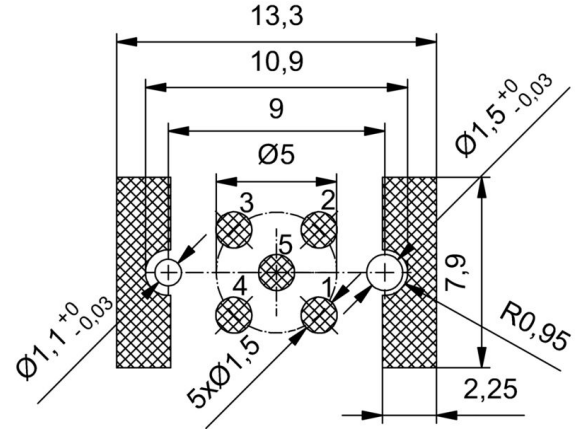
www.weidmueller.com

도면

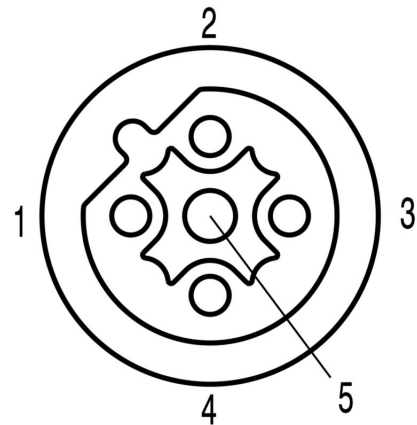
치수 도면



PCB 디자인



폴 계획



M12 = B-coded

SAID-M12BB-5S-9SMT

Weidmüller Interface GmbH & Co. KG
 Klingenbergstraße 26
 D-32758 Detmold
 Germany

www.weidmueller.com

액세서리

액세서리



바이드물러는 전 세계 선두 커넥터 제조사 중 하나입니다. 이 제품군에서 가장 중심이 되는 것은 바이드블러가 제품명 SAI로 분류하고 있는 원형 커넥터입니다. 바이드물러의 엔지니어들은 SAI 제품 개발 시 많은 사용자와의 협력을 통해 항상 합리적이고 비용 효율적인 설치 개념을 달성하는 데 집중했으며 전세계에서 기능과 품질의 측면에서 표준으로 자리 잡은 유명 제품들을 시장에 공급해 왔습니다. 이에 대한 가장 좋은 예로 S 및 T 코딩된 M12를 탑재한 신형 배전기가 있습니다. 이 모듈의 특징은 특히 높은 전류와 전압입니다. 이러한 특징으로 인해 3상 모터 등에도 사용이 가능합니다.

일반 주문 데이터

| | | |
|------------|----------------------------|-----------------------------------|
| 유형 | SAIFG-M14X1-B-1 | 버전 |
| 주문 번호 | 2423920000 | 내장형 플러그 하우징, M12 소켓, 설치 높이: 9 mm |
| GTIN (EAN) | 4050118431803 | |
| 수량 | 25 ST | |
| 유형 | SAIFG-M14X1-B-2 | 버전 |
| 주문 번호 | 2423950000 | 내장형 플러그 하우징, M12 소켓, 설치 높이: 13 mm |
| GTIN (EAN) | 4050118432336 | |
| 수량 | 25 ST | |
| 유형 | SAIE-KMM14X1-SW15 | 버전 |
| 주문 번호 | 2424010000 | 너트 |
| GTIN (EAN) | 4050118431230 | |
| 수량 | 25 ST | |