

SAID-M8B-8-SMT

Weidmüller Interface GmbH & Co. KG
 Klingenbergstraße 26
 D-32758 Detmold
 Germany

www.weidmueller.com

그림과 유사



바이드물러는 전 세계 선두 커넥터 제조사 중 하나입니다. 이 제품군에서 가장 중심이 되는 것은 바이드블러가 제품명 SAI로 분류하고 있는 원형 커넥터입니다. 바이드물러의 엔지니어들은 SAI 제품 개발 시 많은 사용자와의 협력을 통해 항상 합리적이고 비용 효율적인 설치 개념을 달성하는 데 집중했으며 전세계에서 기능과 품질의 측면에서 표준으로 자리 잡은 유명 제품들을 시장에 공급해 왔습니다. 이에 대한 가장 좋은 예로 S 및 T 코딩된 M12를 탑재한 신형 배전기가 있습니다. 이 모듈의 특징은 특히 높은 전류와 전압입니다. 이러한 특징으로 인해 3상 모터 등에도 사용이 가능합니다.

일반 주문 데이터

버전	내장 플러그, M8, 장착 나사산: , 극 수: 8, 가닥/케이블 길이:
주문 번호	2422080000
유형	SAID-M8B-8-SMT
GTIN (EAN)	4050118429800
수량	25 items

SAID-M8B-8-SMT

Weidmüller Interface GmbH & Co. KG
 Klingenbergstraße 26
 D-32758 Detmold
 Germany

www.weidmueller.com

기술 데이터

승인

ROHS	준수
------	----

치수 및 중량

순중량	2.8 g
-----	-------

환경 제품 규정 준수

RoHS 준수 상태	준수, 예외 존재
RoHS 면제(해당되거나 알려진 경우)	6c
REACH SVHC	Lead 7439-92-1
SCIP	0ea6d931-f9e9-40a6-89d9-8d67103189d3

PCB 플러그인 커넥터의 기술 데이터

극 수	8	코딩	M8 = 없음
하우징	M8 소켓	실드 결선	No
공칭 전압	30 V	정격 전압	60 V (3폴) / 30 V (4폴, 5폴 및 8폴)
정격 전류	1.5 A	정격 전류	4 A (3폴, 4폴 및 5폴) / 1.5 A (8폴)
온도 범위	-25...95 °C	보호 등급	IP67
접점 표면	Au(금)	하우징 기본 재질	LCP
결선 나사산	M8	조임 토크	M8: 0.5 Nm
오염 심각도	3 (2개는 실링된 구역 내)	플러그 주기	≥ 100
접점 재질	구리 합금	잠금 너트 재질	니켈 도금 CuZn
플랜지 장착 하우징 재질	니켈 도금 CuZn		

일반 정보

극 수	8	UL 94 가연성 등급	V-0
하우징 기본 재질	LCP	결선 나사산	M8
접점 재질	구리 합금	접점 표면	Au(금)
보호 등급	IP67	플러그 주기	≥ 100

시스템 매개변수

극 수	8	핀 시리즈 수량	1
보호 등급	IP67	플러그 주기	≥ 100

재질 데이터

UL 94 가연성 등급	V-0	접점 재질	구리 합금
접점 표면	Au(금)		

중요 참고 사항

참고 사항

분류

ETIM 8.0	EC003557	ETIM 9.0	EC003557
ETIM 10.0	EC003557	ECLASS 14.0	27-44-02-23
ECLASS 15.0	27-44-02-23		

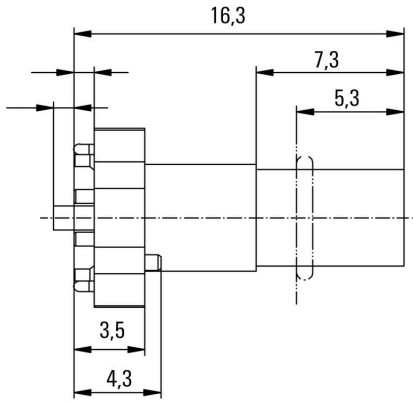
SAID-M8B-8-SMT

Weidmüller Interface GmbH & Co. KG
 Klingenbergstraße 26
 D-32758 Detmold
 Germany

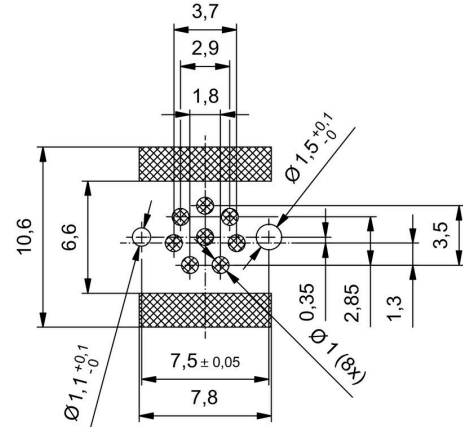
www.weidmueller.com

도면

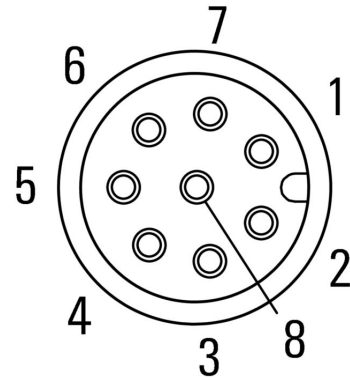
치수 도면



PCB 디자인



폴 계획



M8 = none

SAID-M8B-8-SMT

Weidmüller Interface GmbH & Co. KG
 Klingenbergstraße 26
 D-32758 Detmold
 Germany

www.weidmueller.com

액세서리

액세서리



바이드물러는 전 세계 선두 커넥터 제조사 중 하나입니다. 이 제품군에서 가장 중심이 되는 것은 바이드블러가 제품명 SAI로 분류하고 있는 원형 커넥터입니다. 바이드물러의 엔지니어들은 SAI 제품 개발 시 많은 사용자와의 협력을 통해 항상 합리적이고 비용 효율적인 설치 개념을 달성하는 데 집중했으며 전 세계에서 기능과 품질의 측면에서 표준으로 자리 잡은 유명 제품들을 시장에 공급해 왔습니다. 이에 대한 가장 좋은 예로 S 및 T 코딩된 M12를 탑재한 신형 배전기가 있습니다. 이 모듈의 특징은 특히 높은 전류와 전압입니다. 이러한 특징으로 인해 3상 모터 등에도 사용이 가능합니다.

일반 주문 데이터

유형	SAIFG-M8B-M10-13	버전
주문 번호	2424460000	내장 플러그, M8 소켓, 설치 높이: 13 mm
GTIN (EAN)	4050118432602	
수량	25 ST	
유형	SAIFG-M8B-M10-9	버전
주문 번호	2424430000	내장 플러그, M8 소켓, 설치 높이: 9 mm
GTIN (EAN)	4050118432442	
수량	25 ST	
유형	SAIHG-M8B-M12-10	버전
주문 번호	2424500000	내장 플러그, M8 소켓, 설치 높이: 10 mm
GTIN (EAN)	4050118432503	
수량	25 ST	
유형	SAIHG-M8B-M12-6	버전
주문 번호	2424480000	내장 플러그, M8 소켓, 설치 높이: 6 mm
GTIN (EAN)	4050118431476	
수량	25 ST	
유형	SAIE-KMM12X1-SW14	버전
주문 번호	2424570000	내장 플러그
GTIN (EAN)	4050118432473	
수량	25 ST	
유형	SAIE-KMM10X1-SW12	버전
주문 번호	2424560000	내장 플러그
GTIN (EAN)	4050118432107	
수량	25 ST	