

그림과 유사



바이드물러는 전 세계 선두 커넥터 제조사 중 하나입니다. 이 제품군에서 가장 중심이 되는 것은 바이드블러가 제품명 SAI로 분류하고 있는 원형 커넥터입니다. 바이드물러의 엔지니어들은 SAI 제품 개발 시 많은 사용자와의 협력을 통해 항상 합리적이고 비용 효율적인 설치 개념을 달성하는 데 집중했으며 전세계에서 기능과 품질의 측면에서 표준으로 자리 잡은 유명 제품들을 시장에 공급해 왔습니다. 이에 대한 가장 좋은 예로 S 및 T 코딩된 M12를 탑재한 신형 배전기가 있습니다. 이 모듈의 특징은 특히 높은 전류와 전압입니다. 이러한 특징으로 인해 3상 모터 등에도 사용이 가능합니다.

일반 주문 데이터

버전	내장 플러그, M12, 장착 나사산: PG 9, 극 수: 8, 가닥/케이블 길이:
주문 번호	<a href="#">2422040000</a>
유형	SAIE-M12B-8-H5.5TL-PG9
GTIN (EAN)	4050118430653
수량	10 items

**SAIE-M12B-8-H5.5TL-PG9**

**Weidmüller Interface GmbH & Co. KG**  
 Klingenbergstraße 26  
 D-32758 Detmold  
 Germany

www.weidmueller.com

기술 데이터

승인

ROHS 준수

치수 및 중량

순중량 20 g

환경 제품 규정 준수

RoHS 준수 상태 준수, 예외 존재  
 RoHS 면제(해당되거나 알려진 경우) 6c  
 REACH SVHC Lead 7439-92-1  
 SCIP 0ea6d931-f9e9-40a6-89d9-8d67103189d3

PCB 플러그인 커넥터의 기술 데이터

극 수	8
코딩	A-코딩
장착 유형	후방패널 장착
하우징	M12 소켓
설치 높이	5.5 mm
실드 결선	No
장착 나사산	PG9
공칭 전압	30 V
정격 전압	250 V(4폴)/60 V(5폴)/30 V(8폴)
정격 전류	2 A
정격 전류	4 A (4폴 및 5폴) / 2 A (8폴)
온도 범위	-30...80 °C
보호 등급	IP67
접점 표면	Au(금)
하우징 기본 재질	CuZn, 니켈 도금
결선 나사산	M12
조임 토크	M12: 0.8 Nm
장착 나사산	PG 9
마운팅 토크 범위	1.2 Nm
마운팅 토크	최대 1.2 Nm
절연 저항	100 MΩ
오염 심각도	3 (2개는 실링된 구역 내)
플러그 주기	≥ 100
접점 재질	구리 합금
잠금 너트 재질	니켈 도금 CuZn
플랜지 장착 하우징 재질	니켈 도금 CuZn

일반 정보

극 수	8	하우징 기본 재질	CuZn, 니켈 도금
결선 나사산	M12	접점 재질	구리 합금
접점 표면	Au(금)	장착 유형	후방패널 장착
보호 등급	IP67	플러그 주기	≥ 100

시스템 매개변수

극 수	8	핀 시리즈 수량	1
절연 저항	100 MΩ	보호 등급	IP67
플러그 주기	≥ 100		

기술 데이터

재질 데이터

접점 재질	구리 합금	접점 표면	Au(금)
-------	-------	-------	-------

중요 참고 사항

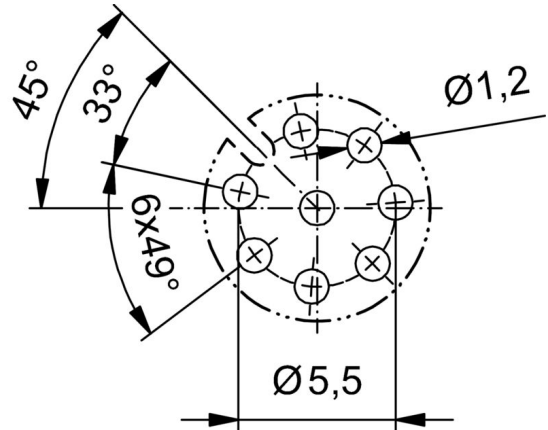
참고 사항
-------

분류

ETIM 8.0	EC003568	ETIM 9.0	EC003568
ETIM 10.0	EC003568	ECLASS 14.0	27-44-01-10
ECLASS 15.0	27-44-01-10		

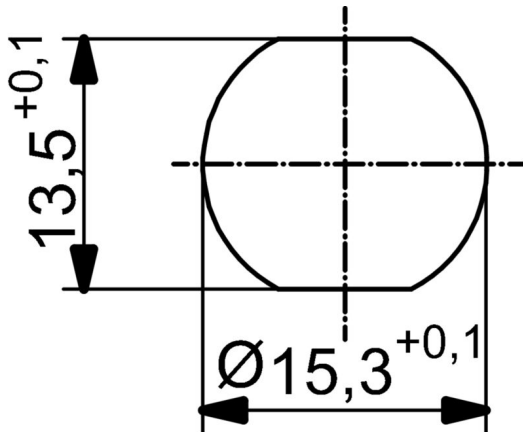
도면

PCB 디자인

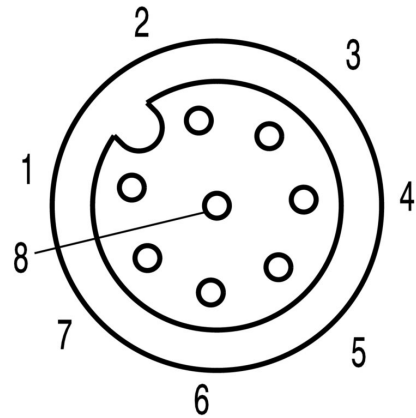


L(board-to-board distance) = 5,5mm  
 D1 = 5,5 mm D2 = 1,4 mm

프런트 패널부



폴 계획



M12 = A-coded