

SAID-M8B-4-SMT

Weidmüller Interface GmbH & Co. KG
 Klingenbergstraße 26
 D-32758 Detmold
 Germany

www.weidmueller.com

그림과 유사



바이드물러는 전 세계 선두 커넥터 제조사 중 하나입니다. 이 제품군에서 가장 중심이 되는 것은 바이드블러가 제품명 SAI로 분류하고 있는 원형 커넥터입니다. 바이드물러의 엔지니어들은 SAI 제품 개발 시 많은 사용자와의 협력을 통해 항상 합리적이고 비용 효율적인 설치 개념을 달성하는 데 집중했으며 전세계에서 기능과 품질의 측면에서 표준으로 자리 잡은 유명 제품들을 시장에 공급해 왔습니다. 이에 대한 가장 좋은 예로 S 및 T 코딩된 M12를 탑재한 신형 배전기가 있습니다. 이 모듈의 특징은 특히 높은 전류와 전압입니다. 이러한 특징으로 인해 3상 모터 등에도 사용이 가능합니다.

일반 주문 데이터

| | |
|------------|--|
| 버전 | 내장 플러그, M8, 장착 나사산, 극 수: 4, 가닥/케이블 길이: |
| 주문 번호 | 2421840000 |
| 유형 | SAID-M8B-4-SMT |
| GTIN (EAN) | 4050118429626 |
| 수량 | 25 items |

SAID-M8B-4-SMT

Weidmüller Interface GmbH & Co. KG
 Klingenbergstraße 26
 D-32758 Detmold
 Germany

www.weidmueller.com

기술 데이터

승인

| | |
|------|----|
| ROHS | 준수 |
|------|----|

치수 및 중량

| | |
|-----|--------|
| 순중량 | 2.48 g |
|-----|--------|

환경 제품 규정 준수

| | |
|-----------------------|--------------------------------------|
| RoHS 준수 상태 | 준수, 예외 존재 |
| RoHS 면제(해당되거나 알려진 경우) | 6c |
| REACH SVHC | Lead 7439-92-1 |
| SCIP | 0ea6d931-f9e9-40a6-89d9-8d67103189d3 |

PCB 플러그인 커넥터의 기술 데이터

| | | | |
|---------------|------------------|-----------|--------------------------------|
| 극 수 | 4 | 코딩 | M8 = 없음 |
| 하우징 | M8 소켓 | 실드 결선 | No |
| 공칭 전압 | 30 V | 정격 전압 | 60 V (3폴) / 30 V (4폴, 5폴 및 8폴) |
| 정격 전류 | 4 A | 정격 전류 | 4 A (3폴, 4폴 및 5폴) / 1.5 A (8폴) |
| 온도 범위 | -25...95 °C | 보호 등급 | IP67 |
| 접점 표면 | Au(금) | 하우징 기본 재질 | LCP |
| 결선 나사산 | M8 | 조임 토크 | M8: 0.5 Nm |
| 오염 심각도 | 3 (2개는 실링된 구역 내) | 플러그 주기 | ≥ 100 |
| 접점 재질 | 구리 합금 | 잠금 너트 재질 | 니켈 도금 CuZn |
| 플랜지 장착 하우징 재질 | 니켈 도금 CuZn | | |

일반 정보

| | | | |
|-----------|-------|--------------|-------|
| 극 수 | 4 | UL 94 가연성 등급 | V-0 |
| 하우징 기본 재질 | LCP | 결선 나사산 | M8 |
| 접점 재질 | 구리 합금 | 접점 표면 | Au(금) |
| 보호 등급 | IP67 | 플러그 주기 | ≥ 100 |

시스템 매개변수

| | | | |
|-------|------|----------|-------|
| 극 수 | 4 | 핀 시리즈 수량 | 1 |
| 보호 등급 | IP67 | 플러그 주기 | ≥ 100 |

재질 데이터

| | | | |
|--------------|-------|-------|-------|
| UL 94 가연성 등급 | V-0 | 접점 재질 | 구리 합금 |
| 접점 표면 | Au(금) | | |

중요 참고 사항

참고 사항

분류

| | | | |
|-------------|-------------|-------------|-------------|
| ETIM 8.0 | EC003557 | ETIM 9.0 | EC003557 |
| ETIM 10.0 | EC003557 | ECLASS 14.0 | 27-44-02-23 |
| ECLASS 15.0 | 27-44-02-23 | | |

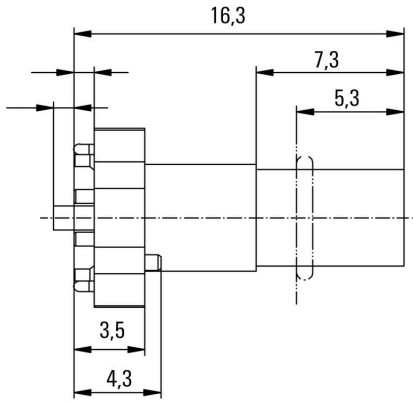
SAID-M8B-4-SMT

Weidmüller Interface GmbH & Co. KG
 Klingenbergstraße 26
 D-32758 Detmold
 Germany

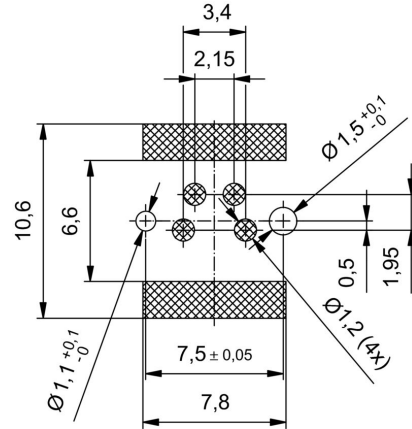
www.weidmueller.com

도면

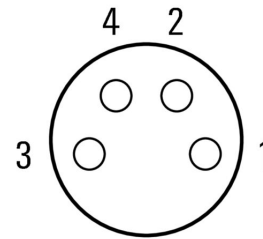
치수 도면



PCB 디자인



플 계획



M8 = none

SAID-M8B-4-SMT

Weidmüller Interface GmbH & Co. KG
 Klingenbergstraße 26
 D-32758 Detmold
 Germany

www.weidmueller.com

액세서리

액세서리



바이드물러는 전 세계 선두 커넥터 제조사 중 하나입니다. 이 제품군에서 가장 중심이 되는 것은 바이드블러가 제품명 SAI로 분류하고 있는 원형 커넥터입니다. 바이드물러의 엔지니어들은 SAI 제품 개발 시 많은 사용자와의 협력을 통해 항상 합리적이고 비용 효율적인 설치 개념을 달성하는 데 집중했으며 전 세계에서 기능과 품질의 측면에서 표준으로 자리 잡은 유명 제품들을 시장에 공급해 왔습니다. 이에 대한 가장 좋은 예로 S 및 T 코딩된 M12를 탑재한 신형 배전기가 있습니다. 이 모듈의 특징은 특히 높은 전류와 전압입니다. 이러한 특징으로 인해 3상 모터 등에도 사용이 가능합니다.

일반 주문 데이터

| | | |
|------------|----------------------------|-----------------------------|
| 유형 | SAIFG-M8B-M10-13 | 버전 |
| 주문 번호 | 2424460000 | 내장 플러그, M8 소켓, 설치 높이: 13 mm |
| GTIN (EAN) | 4050118432602 | |
| 수량 | 25 ST | |
| 유형 | SAIFG-M8B-M10-9 | 버전 |
| 주문 번호 | 2424430000 | 내장 플러그, M8 소켓, 설치 높이: 9 mm |
| GTIN (EAN) | 4050118432442 | |
| 수량 | 25 ST | |
| 유형 | SAIHG-M8B-M12-10 | 버전 |
| 주문 번호 | 2424500000 | 내장 플러그, M8 소켓, 설치 높이: 10 mm |
| GTIN (EAN) | 4050118432503 | |
| 수량 | 25 ST | |
| 유형 | SAIHG-M8B-M12-6 | 버전 |
| 주문 번호 | 2424480000 | 내장 플러그, M8 소켓, 설치 높이: 6 mm |
| GTIN (EAN) | 4050118431476 | |
| 수량 | 25 ST | |
| 유형 | SAIE-KMM12X1-SW14 | 버전 |
| 주문 번호 | 2424570000 | 내장 플러그 |
| GTIN (EAN) | 4050118432473 | |
| 수량 | 25 ST | |
| 유형 | SAIE-KMM10X1-SW12 | 버전 |
| 주문 번호 | 2424560000 | 내장 플러그 |
| GTIN (EAN) | 4050118432107 | |
| 수량 | 25 ST | |