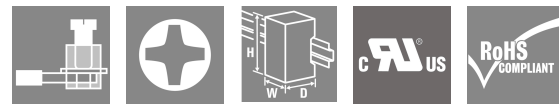


CMA-31-400-5A-5VA-1

Weidmüller Interface GmbH & Co. KG
 Klingenbergstraße 26
 D-32758 Detmold
 Germany

www.weidmuller.com



플러그온 전류 변압기
 플러그온 전류 변압기는 최대 5000A의 고전류를 측정하고 처리해야 하는 모든 곳에 사용됩니다. 당사의 플러그온 전류 변압기는 1A 또는 5A의 2차 전류를 공급합니다. 바이드물러는 또한 최대 600A의 전류를 최대 333mV의 전압으로 변환하는 컴팩트형 저전력 전류 변압기를 제공합니다.

일반 주문 데이터

버전	1차 전류: 400 A, 2차 전류 최대값: 5 A, 부하: 5 VA, 공차 등급: 1, 닫힌 전류 변압기
주문 번호	2420920000
유형	CMA-31-400-5A-5VA-1
GTIN (EAN)	4050118428964
수량	1 items
제조업체	MBS AG

CMA-31-400-5A-5VA-1

Weidmüller Interface GmbH & Co. KG
 Klingenbergstraße 26
 D-32758 Detmold
 Germany

www.weidmueller.com

기술 데이터

승인

ROHS 준수

치수 및 중량

깊이	52 mm	깊이 (인치)	2.0472 inch
높이	80.9 mm	높이 (인치)	3.185 inch
너비	60 mm	폭 (인치)	2.3622 inch
순중량	220 g		

온도

보관 온도: -25 °C...70 °C 작동 온도: -5 °C...50 °C

환경 제품 규정 준수

RoHS 준수 상태: 준수, 예외 미존재
 REACH SVHC: 0.1 wt% 이상의 SVHC 없음

기술 속성

보호 등급: IP20 절연 등급: E
 열정격 연속 전류 I열: 1.2 x I공칭 공칭 주파수: 50 Hz

라이브 컨덕터의 치수

도체의 유형: 절연 도체 한정 라운드형 컨덕터: 25.70 mm
 레일: 20 x 20 mm, 25 x 12 mm, 30 x 10 mm 설치 위치: 실내용

전기적 속성

공차 등급: 1 2차 전류: 0...5 A
 부하: 5 VA 1차 전류: 400 A

절연 조정

표준: IEC 61869-1: 2007, IEC 61869-2: 2012 공차 등급: 1

분류

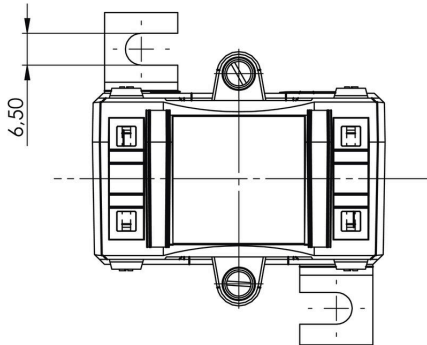
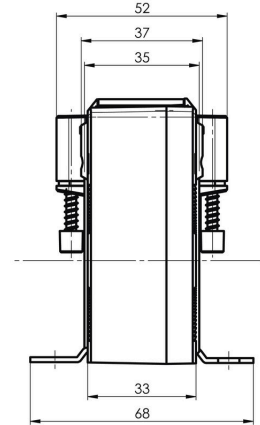
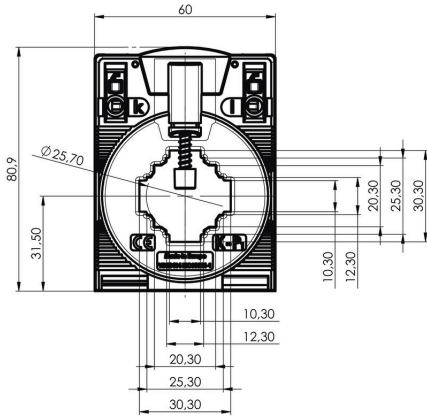
ETIM 8.0: EC002048 ETIM 9.0: EC002048
 ETIM 10.0: EC002048 ECLASS 14.0: 27-21-09-02
 ECLASS 15.0: 27-21-09-02

CMA-31-400-5A-5VA-1

Weidmüller Interface GmbH & Co. KG
Klingenbergstraße 26
D-32758 Detmold
Germany

www.weidmueller.com

도면



CMA-31-400-5A-5VA-1

Weidmüller Interface GmbH & Co. KG
 Klingenbergstraße 26
 D-32758 Detmold
 Germany

액세서리

www.weidmueller.com

플러그온 전류 변압기 - ValueLine



플러그온 전류 변압기
 플러그온 전류 변압기는 최대 5000A의 고전류를 측정하고
 처리해야 하는 모든 곳에 사용됩니다. 당사의 플러그온
 전류 변압기는 1A 또는 5A의 2차 전류를 공급합니다.
 바이드물러는 또한 최대 600A의 전류를 최대 333mV의
 전압으로 변환하는 컴팩트형 저전력 전류 변압기를
 제공합니다.

일반 주문 데이터

유형	CMA-31-41-SNAP-ON	버전	
주문 번호	2723380000		
GTIN (EAN)	4050118810622		
수량	1 ST		